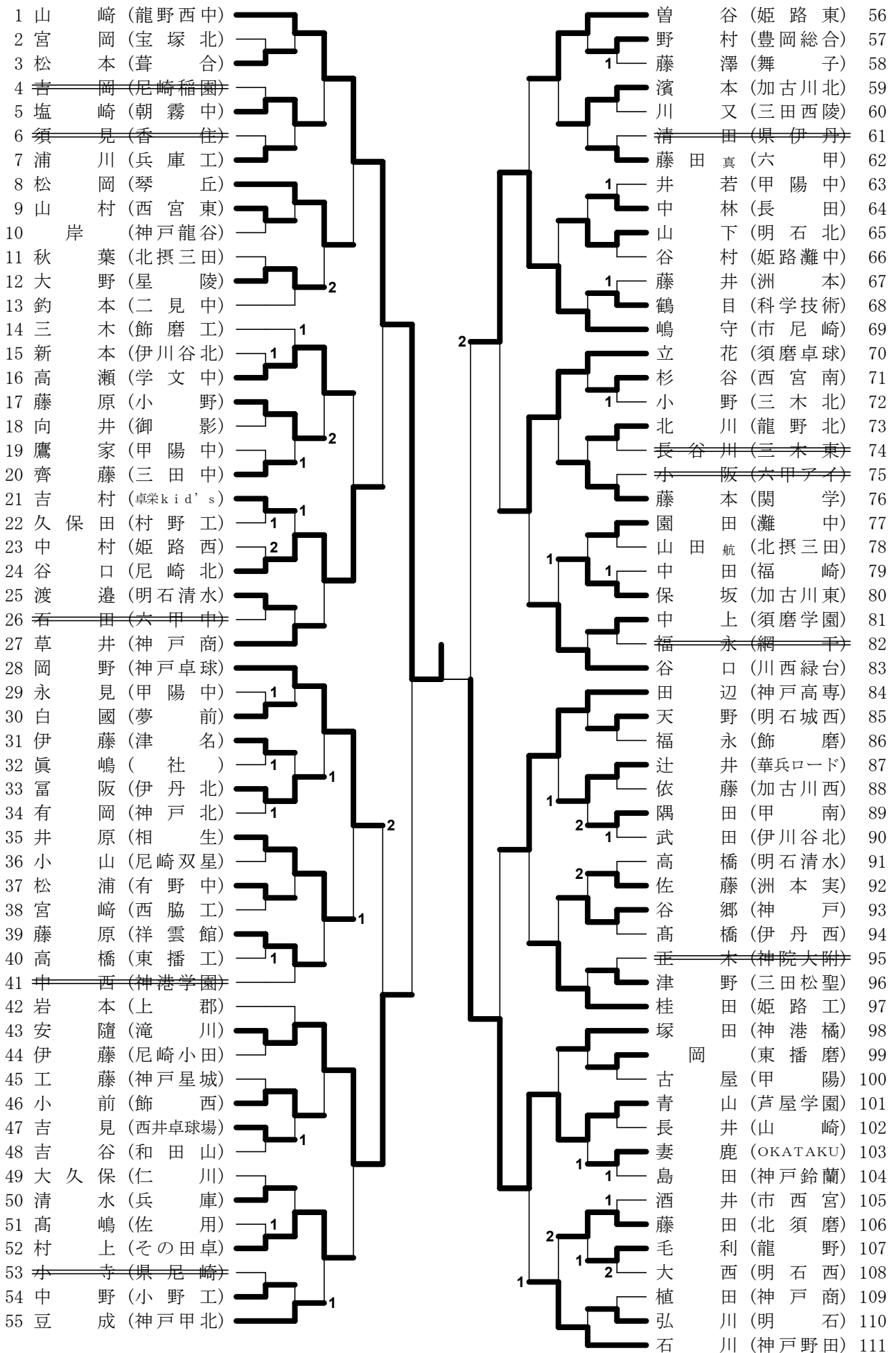
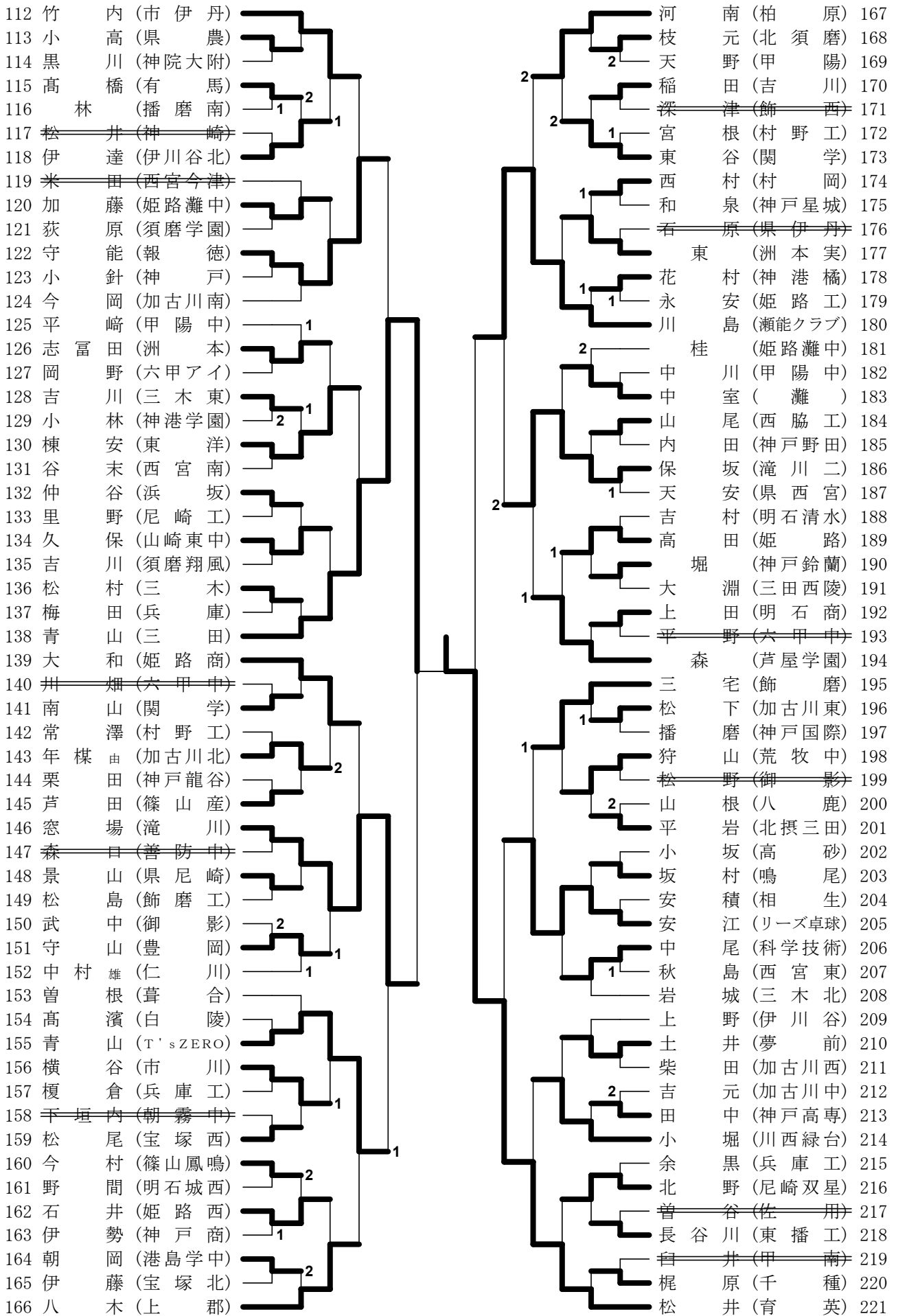


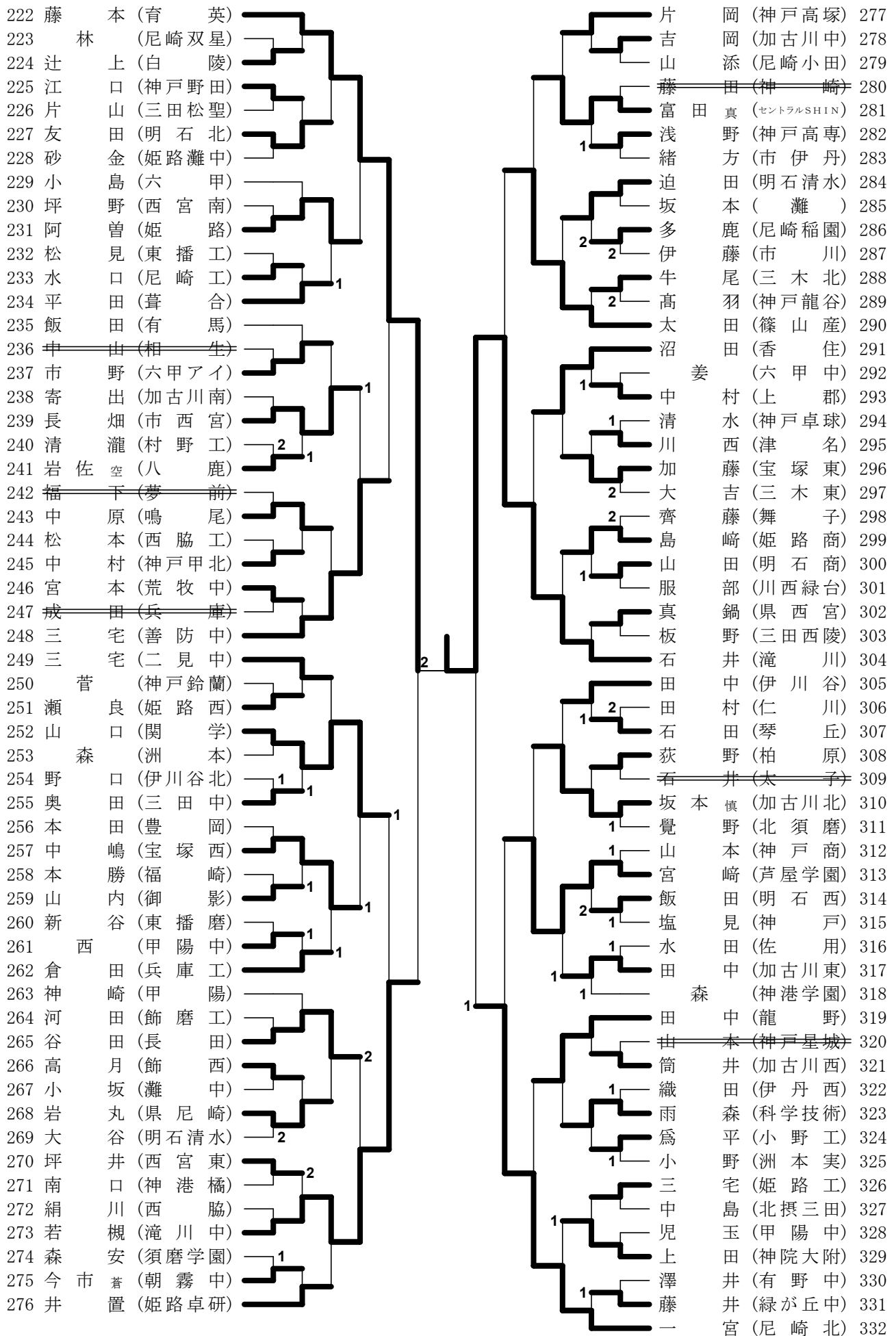
# 男子シングルス



男子シングルス



# 男子シングルス



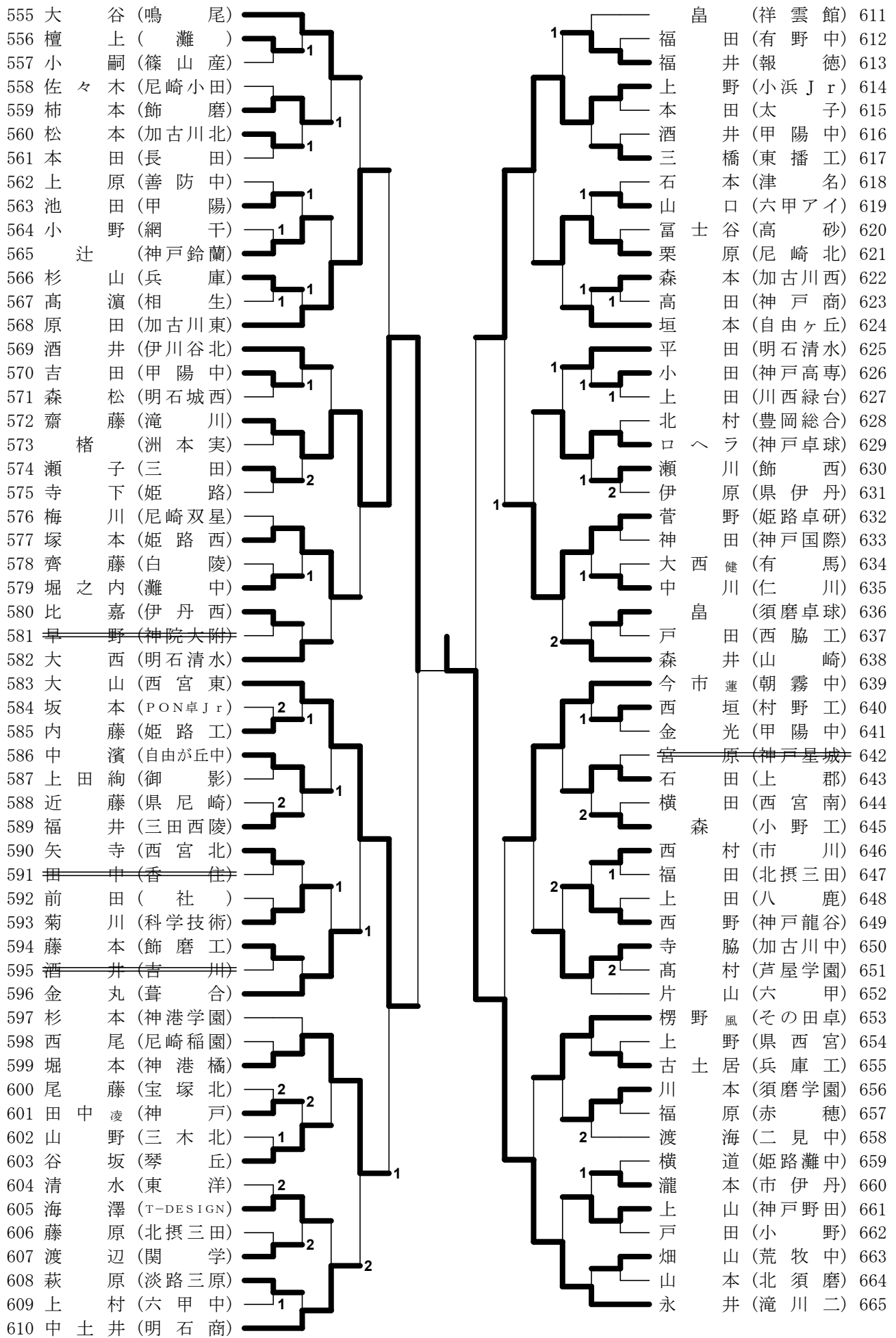
男子シングルス

333	竹崎 (芦屋)		有阪 (村野工)	389
334	為實 (東播磨)	2	谷口 (赤穂)	390
335	<del>原 悠 (神戸国際)</del>		中村 (有馬)	391
336	佐野 (東播工)	1	高木 (明石)	392
337	山本 頼 (飾磨)		平野 (伊川谷北)	393
338	成田 (和田山)		阪野 (西宮東)	394
339	吉住 (兵庫庫)		植松 (八鹿)	395
340	重松 (報徳)		宇野 (芦屋学園)	396
341	金井 (神戸高専)		三元木 (加古川東)	397
342	馬場 (小野工)		山本 (舞子)	398
343	荒木 (神大附中)	1	山本 秀 (上郡)	399
344	福田 (淳心)		山本 (神港学園)	400
345	熊懐 (三田西陵)	1	露口 (宝塚北)	401
346	高部 (葦合)		石井 (六甲中)	402
347	高橋 (神戸鈴蘭)		網元 (神戸龍谷)	403
348	青井 (関学)		奥田 (荒牧中)	404
349	<del>垂井 (洲本実)</del>	2	原田 (相生)	405
350	坂尻 (社)		古家 (明石清水)	406
351	宮下 翔 (その田卓)		大美野 田 (三田)	407
352	豊島 (神戸龍谷)		大江 (神院大附)	408
353	高見 (市川)	1	形本 (淡路)	409
354	三石 (PON卓 Jr)	1	由上 (神戸星城)	410
355	清水 (加古川北)	2	津北 (北条)	411
356	池田 (東洋)		宮本 (伊丹北)	412
357	<del>野間 (尼崎王)</del>		松本 (千種)	413
358	<del>坂本 (兵庫王)</del>		井上 (須磨卓球)	414
359	菊池 (甲陽中)	1	ジョーンズ (甲陽中)	415
360	上山 (明石商)		金井 (卓栄kid's)	416
361	宮崎 (豊岡)		<del>神崎 (福崎)</del>	417
362	東尾 (神大附属)		加古 (須磨学園)	418
363	<del>橋本 (川西明峰)</del>		星田 (県西宮)	419
364	中条 (六甲アイ)		木内 (姫路灘中)	420
365	<del>玉木 (県伊丹)</del>	2	福永 (明石南)	421
366	澁谷 (飾磨工)		三谷 (尼崎稲園)	422
367	山本 昌 (西脇工)		原口 (神戸商)	423
368	武藤 (三田松聖)	1	輪違 (村岡)	424
369	青田 (姫路東)	2	中尾 (神港橋)	425
370	境 (三木北)		早川 (姫路)	426
371	松本 (科学技術)		<del>菅田 (北摂三田)</del>	427
372	高柳 (甲南)	1	松浦 (西脇工)	428
373	<del>木村 (北須磨)</del>	1	木村 (尼崎小田)	429
374	八杉 (二見中)	1	木國本 (御影)	430
375	玉田 (滝川)		岡村 (朝霧中)	431
376	大友 (網干)		井 (星陵)	432
377	<del>井上 (尼崎双星)</del>		岡 (川西緑台)	433
378	松井 (仁川)	2	日高 (白陵)	434
379	中末 (姫路工)		山野 (飾西)	435
380	梅田 (明石西)		之内 (有野中)	436
381	大貫 (聴覚支援)		中 (祥雲館)	437
382	原坂 (淡路三原)		井 (湊翔楠中)	438
383	合田 (六甲)	1	保 (尼崎北)	439
384	富依 (小野)		瀬 (明石城西)	440
385	森 (甲陽中)		川原 (西宮南)	441
386	<del>紀平 (篠山産)</del>		田中 (琴丘)	442
387	志水 (山崎)		西 (滝川二)	443
388	足立 (長田)			

男子シングルス

444	隅谷	(滝川)							松元	(神戸龍谷)	499
445	大嶋	(報徳)						1	小山	(三木東)	500
446	吉田	(明石清水)						1	江	(尼崎双星)	501
447	小西	(三田西陵)							橋本	(甲陽中)	502
448	小石	(須磨卓球)							藤原	(有野中)	503
449	村田	(甲陽中)							長尾	(姫路商)	504
450	鳥羽	(夢前)							嘉野	(村野工)	505
451	地頭江	(尼崎小田)							沼野	(淳心)	506
452	川添	(神戸星城)						1	岡本	(西宮南)	507
453	東川	(加古川北)							福岡	(三木)	508
454	崎濱	(県農)							熊谷	(石原卓球)	509
455	近重	(北須磨)						2	中尾	(龍野)	510
456	橋本	(姫路灘中)						1	藤原	(加古川東)	511
457	宇津	(神戸北)							杉本	(神院大附)	512
458	上谷	(佐用)	2	1				1	寺田	(舞子)	513
459	菊澤	(柏原)						2	吉田	(関学)	514
460	神足	(明石北)							中	(津名)	515
461	佐伯	(須磨学園)						2	大山	(二見中)	516
462	鹿嶋	(県尼崎)						2	中村	(伊丹ジュ)	517
463	中谷	(伊川谷)							中村	(福崎)	518
464	中島飛	(和田山)							大平	(落御影)	519
465	木村	(甲陽)							井本	(六甲)	520
466	石原	(六甲中)							津山	(西宮東)	521
467	鎌谷	(神戸崎)						2	平田	(西脇工)	522
468	樋口	(市西宮)						1	前中	(有馬)	523
469	北垣	(育英)							中村	(兵庫)	524
470	生田	(小野)						1	菅島	(由崎)	525
471	徳岡	(西脇)						1	西坂	(華兵ロード)	526
472	近藤	(姫路西)						1	青山	(科学技術)	527
473	安部	(御影)						2	井合	(神戸鈴蘭)	528
474	松岡	(甲南)							赤林	(土郡)	529
475	塚本	(社)						1	赤林	(神港橋)	530
476	高田	(神港学園)							寺田	(豊岡)	531
477	由基	(浜坂)							中野	(明石西)	532
478	梅垣	(篠山産)						1	芦谷	(川西緑台)	533
479	石田	(市川)							川	(コンパス神戸)	534
480	伊藤	(東播工)							根角	(姫路東)	535
481	小暮	(伊川谷北)							上山	(芦屋学園)	536
482	池内	(尼崎工)						1	樟本	(三木北)	537
483	吉留	(千種)							瀬	(神戸)	538
484	後藤	(神戸高専)						2	八木	(宝塚北)	539
485	久保	木(神戸甲北)						1	向井	(三田松聖)	540
486	西村	(西脇工)							西	(神戸商)	541
487	藤井	(宝塚西)						1	杉本	(卓栄kid's)	542
488	山本	(神戸高塚)						1	辻	(OKATAKU)	543
489	金田	(相生)							上藤	(須磨翔風)	544
490	早川	(荒牧中)						1	下	(飾磨)	545
491	伊林	(明石)							尾	(県伊丹)	546
492	小出	(芦屋)						2	木下	(洲本)	547
493	橋本	(飾磨工)							高田	(伊丹北)	548
494	岸上	(北摂三田)						2	坂田	(東播磨)	549
495	丸山	(兵庫工)							西田	(飾西)	550
496	フアン	(三木北)						2	小谷	(神大附属)	551
497	井上	(神戸龍谷)						1	田	(六甲アイ)	552
498	森本	(洲本実)						1	ノ濱	(朝霧中)	553
									井	(仁川)	554

# 男子シングルス



# 男子シングルス

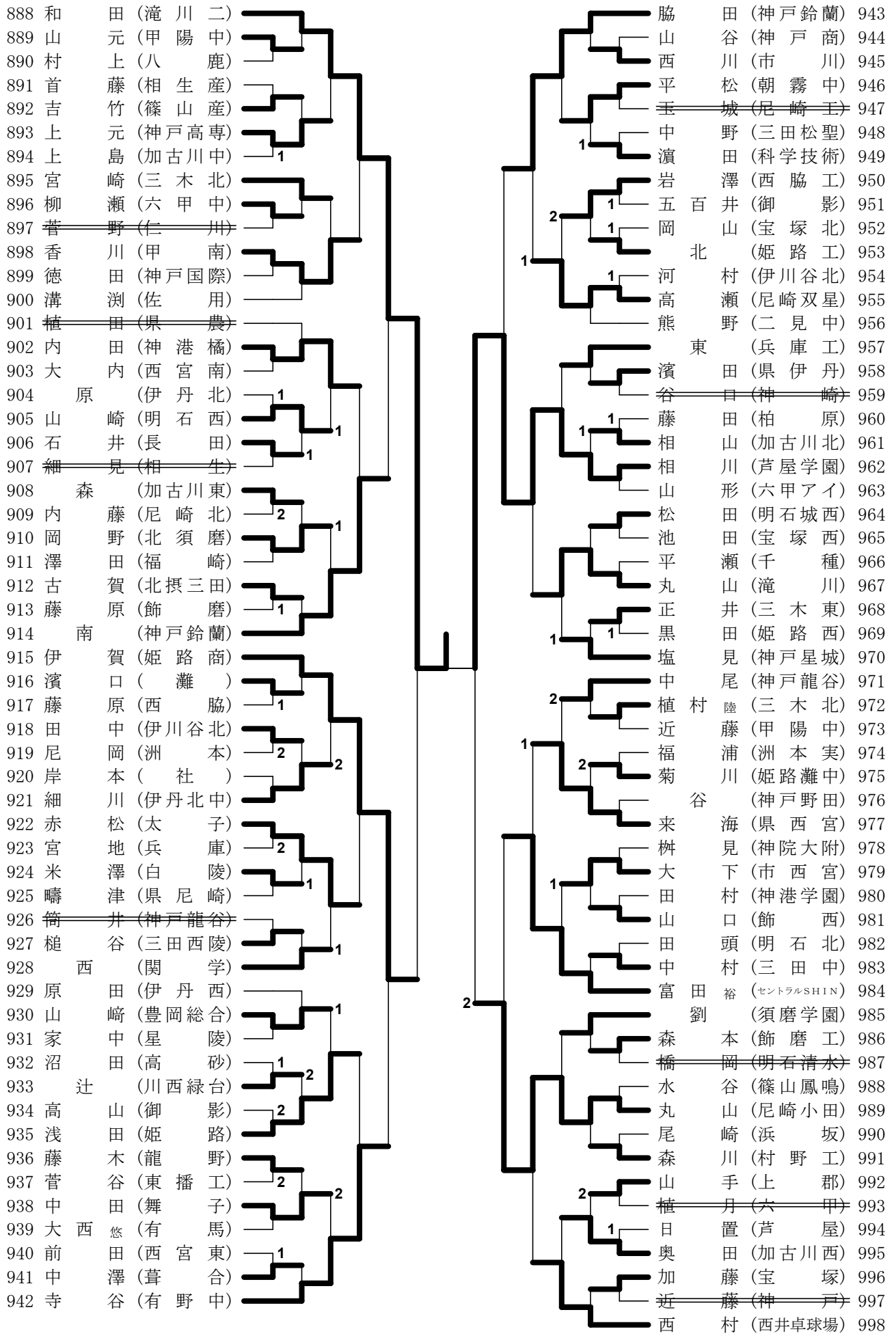
666	梶野春	(その田卓)		山崎	(白陵)	721
667	北芝	(西井卓球場)		木	(市西宮)	722
668	北	(伊川谷北)	1	見	(北須磨)	723
669	木内	(千種)		見	(姫路西)	724
670	吉沢	(長田)	1	山田	(県伊丹)	725
671	多島	(川西緑台)	1	渋谷	(三田松聖)	726
672	横山	(小野工)		山口	(神戸高専)	727
673	奥田	(八鹿)		渡辺	(華兵ロード)	728
674	深田	(神戸龍谷)		松田	(飾磨工)	729
675	藤田	(芦屋学園)		草留	(宝塚北)	730
676	橋本	(神戸商)	1	鈴木	(六甲)	731
677	中田	(加古川南)	2	西岡	(淡路)	732
678	白井	(上郡)		桃井	(二見中)	733
679	松谷	(神戸鈴蘭)		坂東	(神戸卓球)	734
680	村中	(宝塚西)	1	横山	(T's ZERO)	735
681	<del>河合</del>	<del>(小野)</del>		中尾	(湊翔楠中)	736
682	岡本	(六甲中)	2	高木	(西脇工)	737
683	江上	(明石西)		濱口	(尼崎北)	738
684	原	(相生)		莊所	(加古川西)	739
685	秋田	(西宮南)	1	木口	(有野中)	740
686	前蘭	(市尼崎)	1	濱脇	(飾西)	741
687	笹川	(明石清水)		森野	(明石城西)	742
688	大石	(神戸野田)	2	宮本	(神戸国際)	743
689	田中	(佐用)	1	坂本	(神大附属)	744
690	首村	(須磨学園)		北田	(姫路工)	745
691	中尾	(北摂三田)		森山	(舞子)	746
692	辻	(神院大附)		申上	<del>(三田)</del>	747
693	今井	(育英)		金子	(西宮今津)	748
694	別名	(善防中)		稲田	(西宮甲山)	749
695	三浦	(西宮東)		財満	(明石)	750
696	澤田	(伊川谷)		岡田	(神戸甲北)	751
697	松岡	(豊岡)	2	阿部	(葺合)	752
698	山本	(関学)		外園	(福崎)	753
699	中村	(白鷺中)	1	徳本	<del>(甲陽中)</del>	754
700	福永	(姫路灘中)	2	原田	(加古川北)	755
701	柏木	(朝霧中)		大塚	(県農)	756
702	<del>藤田</del>	<del>(甲陽中)</del>		加藤	(有馬)	757
703	古根	(神戸星城)		藤川	(神戸星城)	758
704	三石	(西代中)	1	山本	(飾磨)	759
705	渡邊	(播磨南)		辻本	<del>(洲本)</del>	760
706	入江	(三田西陵)		北田	(PON卓Jr)	761
707	井關	(神港橋)		高田	(県西宮)	762
708	石川	(姫路)	1	西村	(滝川)	763
709	田中	(明石南)		金山	(祥雲館)	764
710	<del>申根</del>	<del>(仁州)</del>		小倉	(加古川東)	765
711	安達	(柏原)	1	石川	(村野工)	766
712	常盤	(夢前)		成富	(琴丘)	767
713	尻池	(兵庫工)		福山	<del>(甲陽)</del>	768
714	瀧川	(洲本実)	1	川人	(三木北)	769
715	石田	(尼崎小田)		岡村	(三木東)	770
716	鼓	(御影)		上村	(神戸)	771
717	山崎	(龍野)	2	井野	(山崎)	772
718	瀧澤	(川西明峰)		野本	(宝塚東)	773
719	富崎	(須磨卓球)	2	坂本	(村岡)	774
720	井上	(ALLSTAR)		長谷川	(六甲アイ)	775
				藤木	(報徳)	776

# 男子シングルス

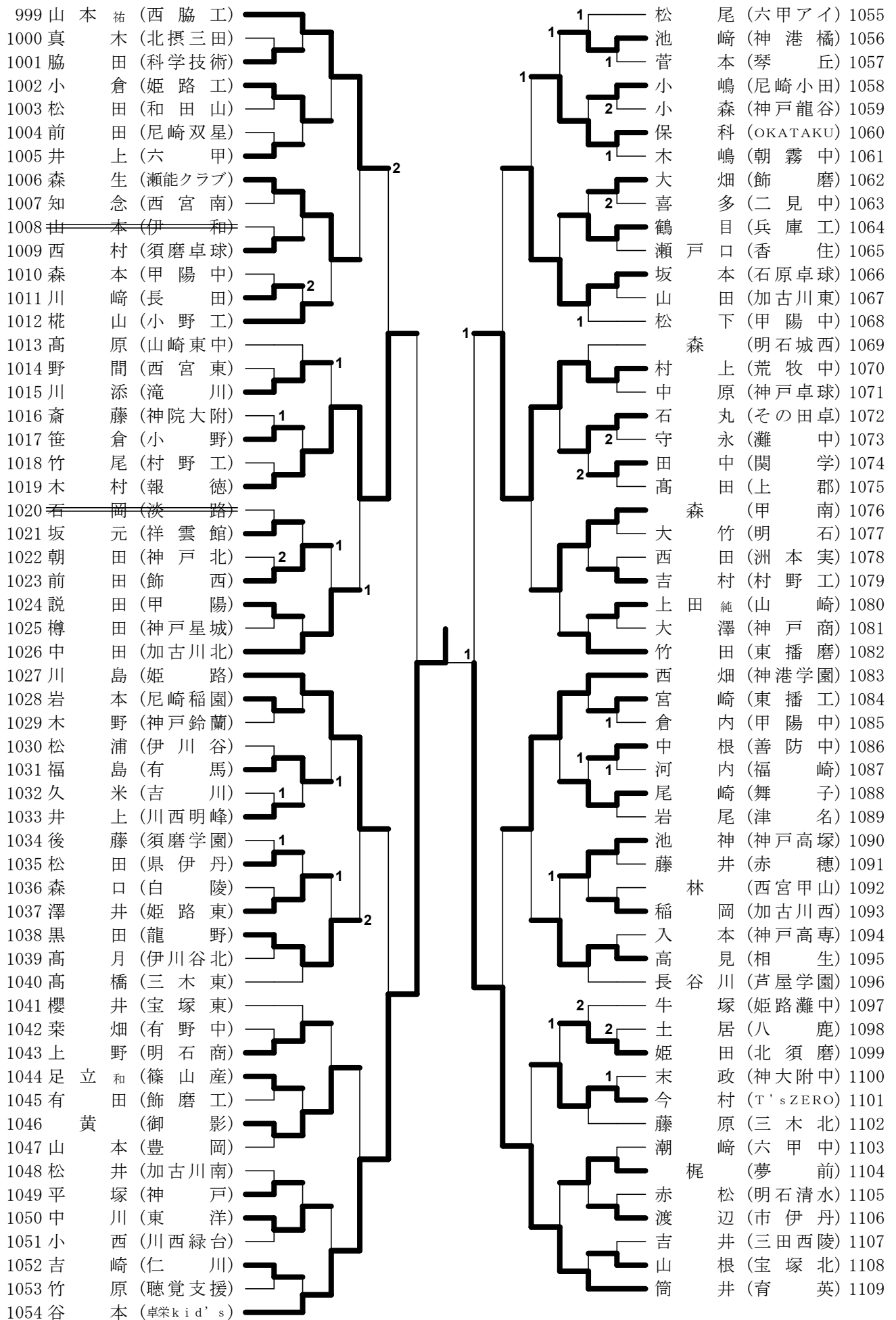
777	小池 (鳴尾)		田中 (神戸鈴蘭)	833
778	瀬戸 (神戸高専)		<del>目下部 (尼崎稲園)</del>	834
779	松浦 (加古川西)		<del>佐藤 (土郡)</del>	835
780	高橋 (川西緑台)		酒井 (福崎)	836
781	山田 (朝霧中)		小野 (明石西)	837
782	李 (灘)	1	中澤 (六甲アイ)	838
783	池田 (姫路西)		中内田 (県尼崎)	839
784	川本 (香住)	1	勝山 (三田松聖)	840
785	永山 (兵庫)		藤木 (三木東)	841
786	大西 (加古川北)	2	屋原 (長田中)	842
787	<del>小西 (姫路商)</del>	1	藤原 (市川)	843
788	片山 (三田中)		福本 (北須磨)	844
789	清久 (仁川)		大道井 (西宮南)	845
790	徳島 (舞子)	2	大道仲 (和田山)	846
791	高島 (神戸星城)		高田 (神港橋)	847
792	三宅 (芦屋学園)		中田 (尼崎双星)	848
793	中尾 (明石北)	1	大江 (西脇工)	849
794	吉本 (飾磨工)		藤本 (丸山中)	850
795	吉川 (伊川谷北)	2	秦立 (山崎東中)	851
796	岩田 (高砂)	2	足新 (篠山産)	852
797	井原 (御影)		空庄 (西宮東)	853
798	池嶋 (相生産)		岡立 (葺合)	854
799	山中 (神院大附)	1	立花 (洲本実)	855
800	萩原 (社)		安井 (東洋)	856
801	古澤 (関学)		三枝 (北条)	857
802	宗行 (須磨学園)		岸本 (小野工)	858
803	中田 (三田西陵)	1	高木 (芦屋)	859
804	原田 (宝塚北)		長澤 (村野工)	860
805	面田 (卓栄kid's)		満田 (聴覚支援)	861
806	神村 (神港学園)	1	東 (小田中)	862
807	林 (豊岡総合)		宇津 (北摂三田)	863
808	木下 (市伊丹)	1	鈴木 (六甲)	864
809	土居 (有馬)		横山 (白陵)	865
810	福居 (千種)		濱野 (姫路東)	866
811	西村 (滝川二)		池島 (県伊丹)	867
812	植村海 (三木北)	2	川中 (明石商)	868
813	樋口 (村野工)		成瀬 (灘中)	869
814	宇野 (荒牧中)	1	大杖 (津名)	870
815	湯本 (龍野)		尾崎 (八鹿)	871
816	垣内 (東播磨)	1	深田 (甲南)	872
817	松下 (神戸)		原田 (龍野北)	873
818	上原 (尼崎小田)		湯浅 (神戸商)	874
819	濱田 (洲本)	1	宮口 (六甲中)	875
820	木村 (神戸龍谷)		<del>田中 (神崎)</del>	876
821	杉本 (伊丹西)		酒井 (伊丹北)	877
822	松本 (淳心)		宇野 (甲陽中)	878
823	梅田 (滝川中)		田 (明石清水)	879
824	坂口 (甲陽中)		津田 (科学技術)	880
825	岸本 (明石城西)		澤 (姫路灘中)	881
826	平山 (宝塚)	2	押部 (吉川)	882
827	森 (姫路工)		藤 (尼崎工)	883
828	野村 (星陵)		井 (長田)	884
829	白川 (北摂三田)		庄 (港島学中)	885
830	<del>手島 (東播磨)</del>		原 (加古川東)	886
831	三木谷 (兵庫工)		野田 (育英)	887
832	山下 (相生)			



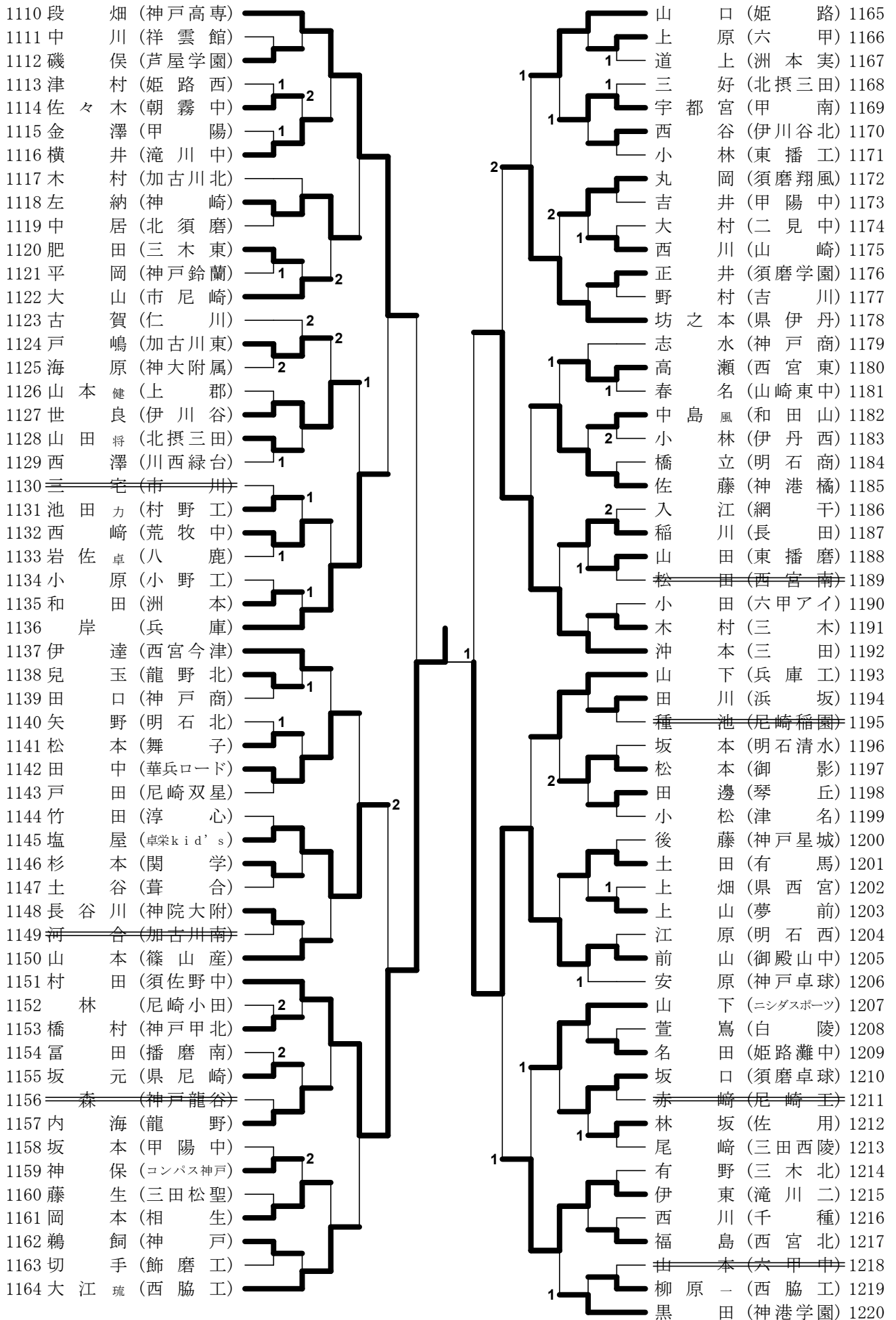
# 男子シングルス



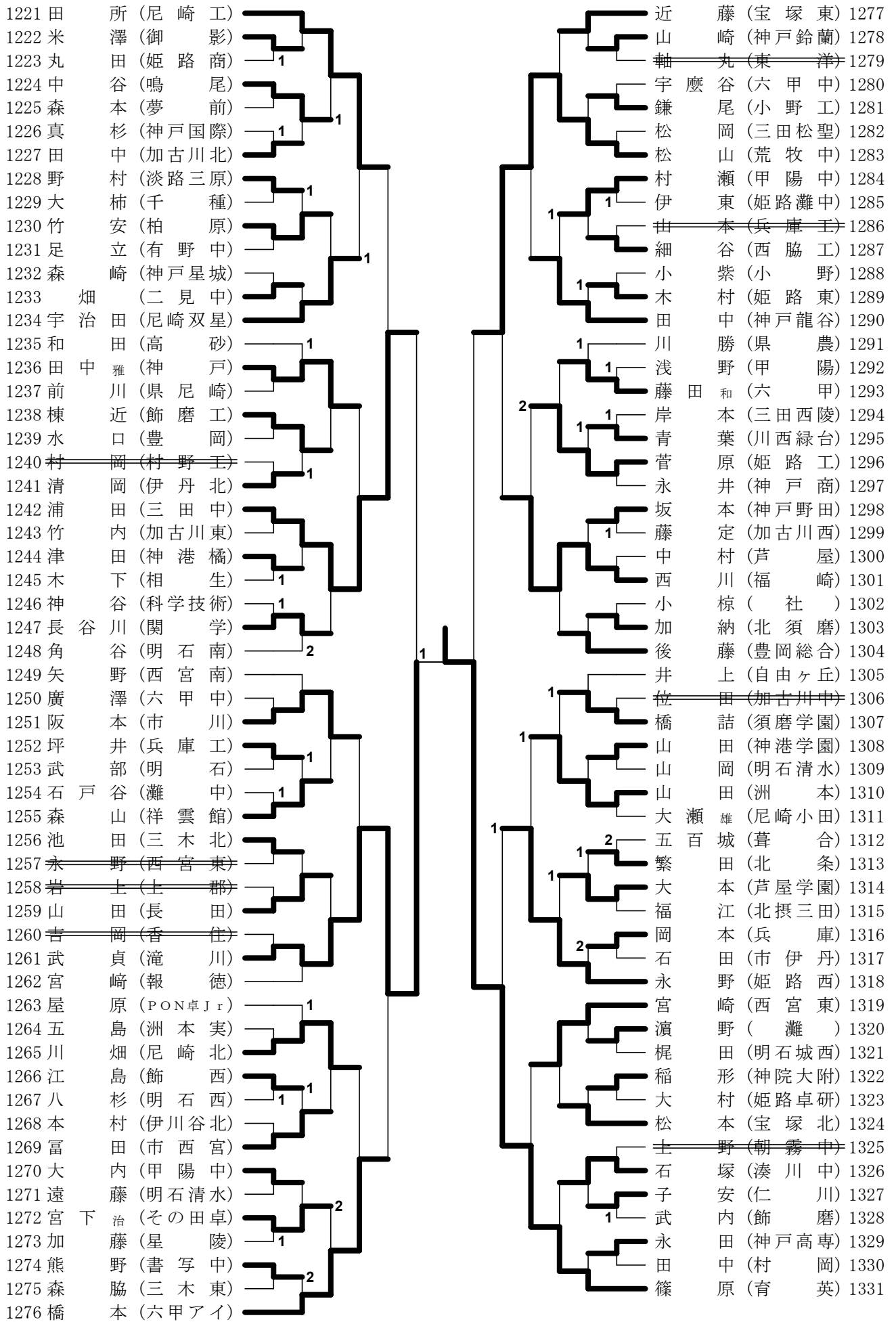
# 男子シングルス



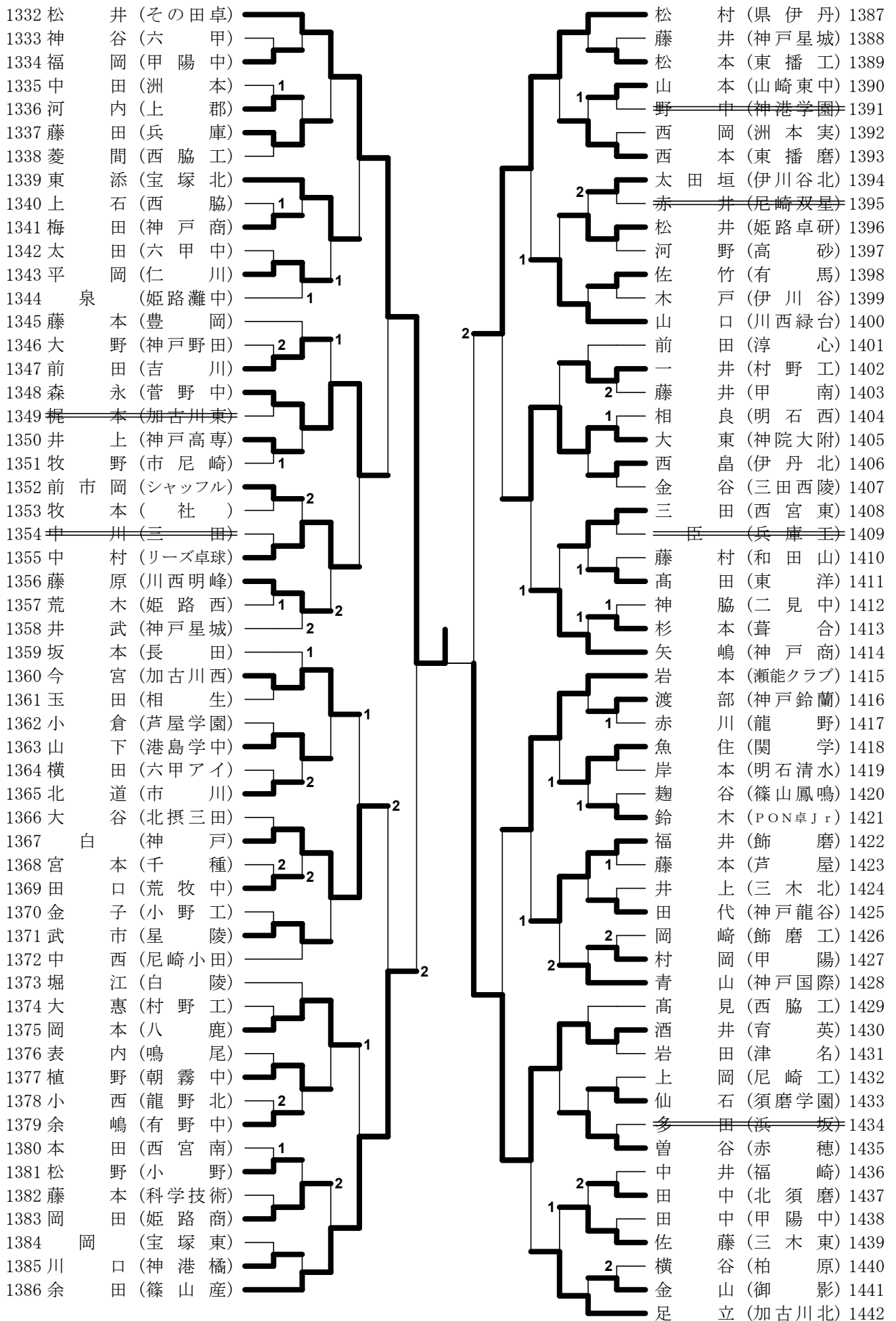
# 男子シングルス



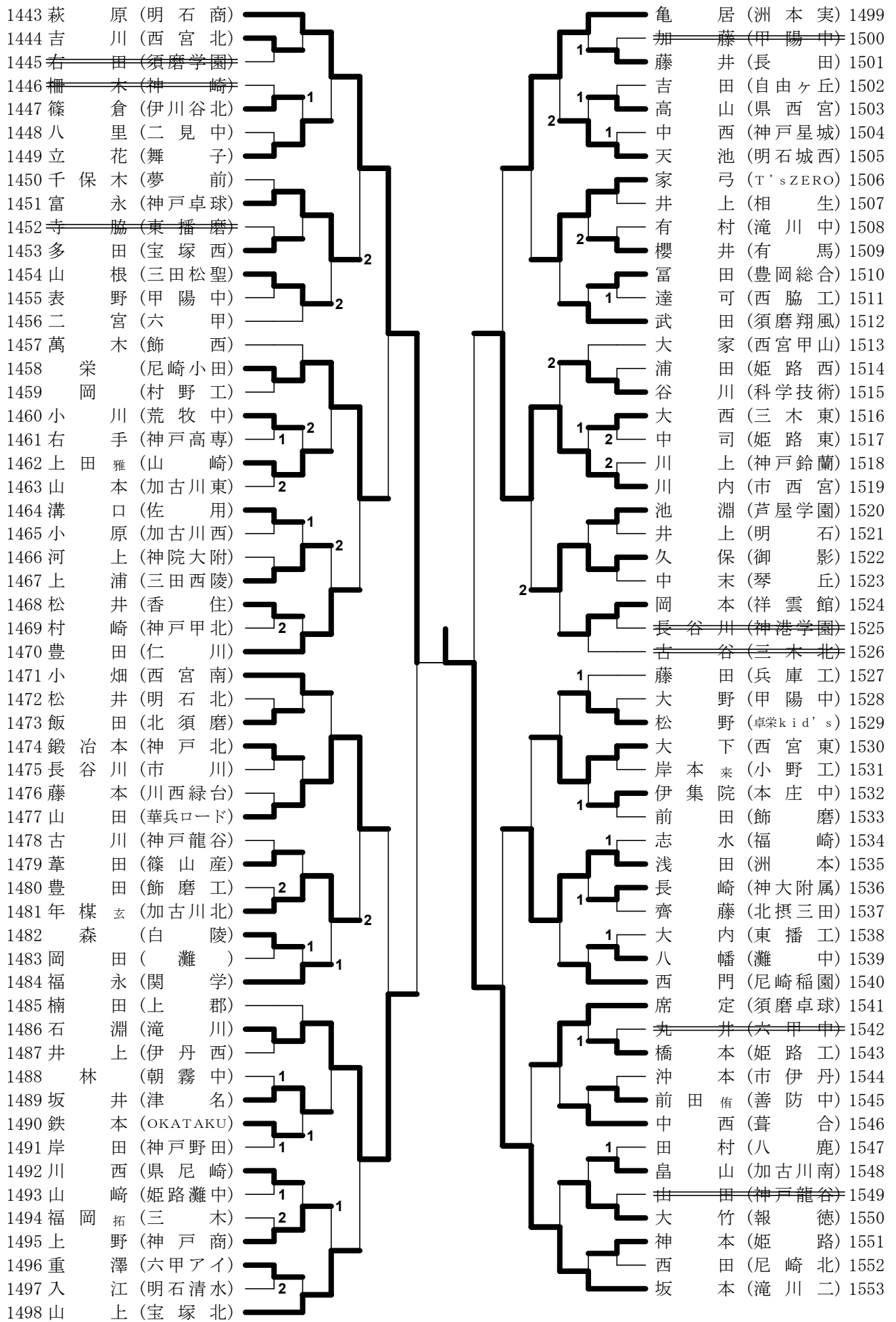
# 男子シングルス



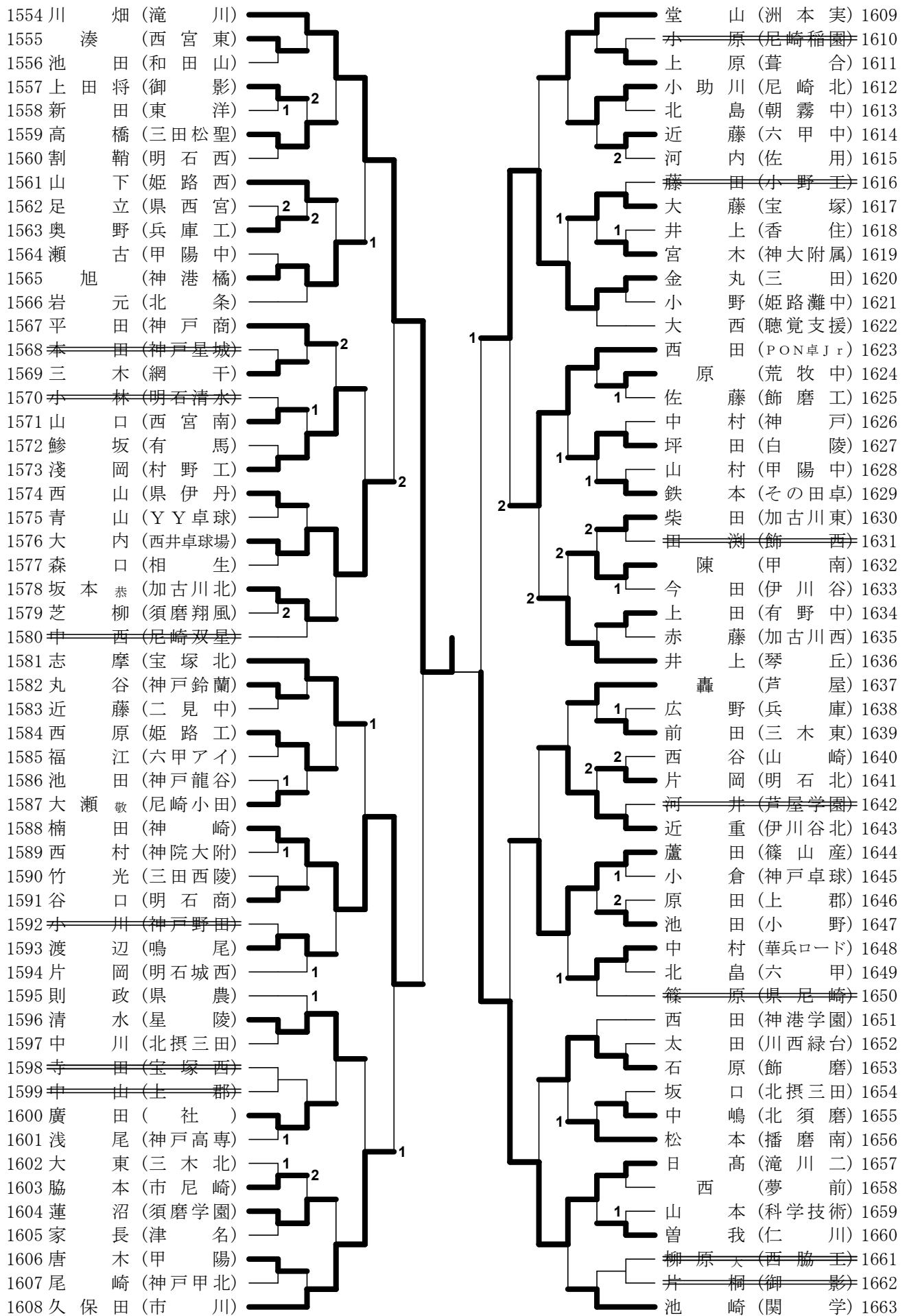
# 男子シングルス



# 男子シングルス



# 男子シングルス

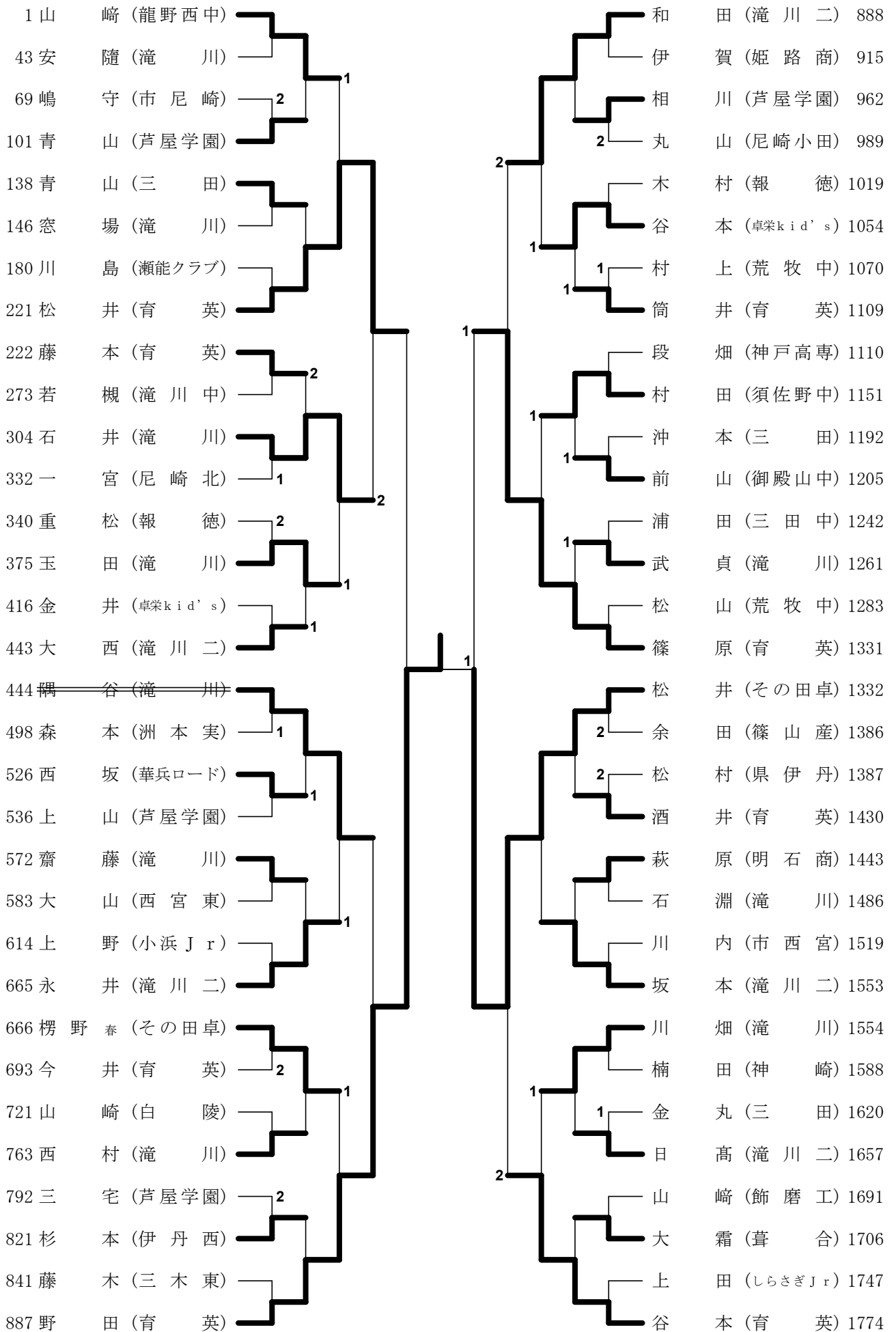


# 男子シングルス

1664	松崎 (尼崎小田)		平 (市西宮) 1720
1665	<del>中村 (上郡)</del>		中本 (滝川) 1721
1666	谷 (六甲)		由田 (加古川北) 1722
1667	齋藤 (科学技術)	1	<del>越野 (神戸星城)</del> 1723
1668	山下 (朝霧中)		森澤 (姫路灘中) 1724
1669	仲宗根 (北摂三田)		膳 (三田中) 1725
1670	吉田 (兵庫工)		橋本 (神戸高専) 1726
1671	片岡 (西脇)		橋内 (甲南) 1727
1672	榎本 (西宮南)	1	依藤 (吉川) 1728
1673	今西 (千種)	1	北川 (佐用) 1729
1674	渡部 (御影)		福谷 (神戸国際) 1730
1675	高栞 (尼崎双星)		立岩 (社) 1731
1676	大辻 (兵庫)		瀬崎 (セントラルSHIN) 1732
1677	田浦 (淡路)		高瀬 (仁川) 1733
1678	谷野 (川西緑台)	2	鎌谷 (白陵) 1734
1679	土本 (柏原)		田中 (須磨学園) 1735
1680	上林 (渚中)		<del>吉賀 (尼崎主)</del> 1736
1681	浮田 (神戸龍谷)		吉埴 (飾西) 1737
1682	袴田 (明石商)	1	<del>脇 (篠由産)</del> 1738
1683	岸本 (淳心)		金山 (洲本) 1739
1684	鳥田 (甲陽中)	2	岡本 (神港橋) 1740
1685	末永 (小田中)		上村 (長田) 1741
1686	<del>佐藤 (舞子)</del>	2	谷 (豊岡) 1742
1687	日坂 (卓栄kid's)	1	兼藤 (東播工) 1743
1688	石井 (村岡)	1	梅本 (甲陽中) 1744
1689	枅井 (明石西)		泊口 (県西宮) 1745
1690	<del>福崎 (六甲中)</del>		水田 (神戸高塚) 1746
1691	山崎 (飾磨工)		上田 (しらさぎJr) 1747
1692	清家 (神院大附)	1	藤谷 (明石清水) 1748
1693	根岸 (豊岡総合)	1	滝口 (宝塚北) 1749
1694	植月 (甲陽)		波 (六甲アイ) 1750
1695	<del>西嶋 (祥雲館)</del>		二宮 (加古川中) 1751
1696	堀 (神戸商)	2	森本 (福崎) 1752
1697	鎌田 (姫路東)		田上 (神戸鈴蘭) 1753
1698	村上 (明石清水)		中道 (八鹿) 1754
1699	前田 (報徳)	1	川 (北須磨) 1755
1700	<del>武中 (灘)</del>		森山 (伊丹西) 1756
1701	興津 (洲本実)	1	宮本 (西脇工) 1757
1702	西崎 (明石城西)		岡本 (姫路西) 1758
1703	林 (須磨卓球)		藤原 (県伊丹) 1759
1704	嶋田 (姫路工)	2	<del>佐藤 (三田西陵)</del> 1760
1705	近藤 (加古川東)		高田 (神戸龍谷) 1761
1706	大霜 (葺合)		中西 (神戸) 1762
1707	山内 (荒牧中)	1	田中 (西宮東) 1763
1708	甘中 (姫路商)		岩崎 (小野) 1764
1709	山本 (有馬)		井 (伊川谷北) 1765
1710	安永 (姫路灘中)	1	藤田 (市川) 1766
1711	霞末 (東播磨)		山 (関学) 1767
1712	<del>金子 (神港学園)</del>		陣内 (芦屋学園) 1768
1713	高木 (明石南)		沖ノ島 (三木北) 1769
1714	中川 (姫路)		中里 (龍野) 1770
1715	<del>野田 (県尼崎)</del>	1	竹元 (西神特支) 1771
1716	高橋 (村野工)		川 (明石) 1772
1717	濱口 (猪名川)	2	井本 (相生) 1773
1718	前田航 (善防中)		谷本 (育英) 1774
1719	久島 (湊翔楠中)	2	



男子シングルス・上位



# 男子シングルス・上位の記録

準々決勝戦						No.0901
221	松井	3	9 - 11	2	石井	304
	育英		11 - 9		滝川	
			11 - 4			
			3 - 11			
			11 - 8			

準々決勝戦						No.0902
444	隅谷		棄権		野田	887
	滝川				育英	

準々決勝戦						No.0903
888	和田	2	9 - 11	3	篠原	1331
	滝川二		11 - 5		育英	
			12 - 10			
			6 - 11			
			9 - 11			

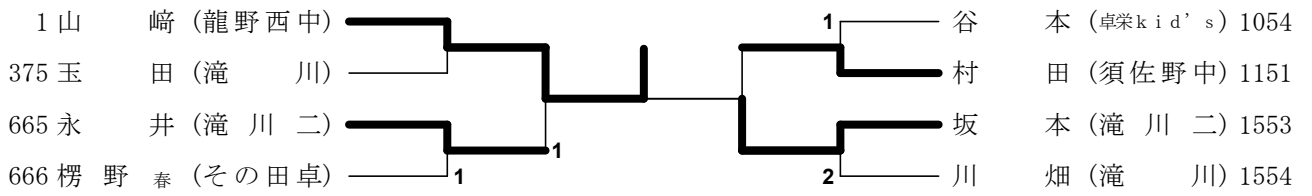
準々決勝戦						No.0904
1332	松井	3	11 - 6	2	谷本	1774
	その田卓		7 - 11		育英	
			8 - 11			
			11 - 9			
			11 - 9			

準決勝戦						No.1001
221	松井	0	5 - 11	3	野田	887
	育英		6 - 11		育英	
			8 - 11			

準決勝戦						No.1002
1331	篠原	1	11 - 7	3	松井	1332
	育英		7 - 11		その田卓	
			3 - 11			
			12 - 14			

決勝戦						No.1101
887	野田	3	10 - 12	1	松井	1332
	育英		11 - 9		その田卓	
			11 - 8			
			11 - 7			

# 男子シングルス・決定戦



## 全日本卓球選手権（ジュニア）県予選 ランキング

順位	名前	所属	備考
1	野田	育英	全日本ジュニア出場
2	松井	その田卓	全日本ジュニア出場
3	松井	育英	全日本ジュニア出場
4	篠原	育英	全日本ジュニア出場
5	隅谷	滝川	全日本ジュニア出場
6	谷本	育英	全日本ジュニア出場
7	石井	滝川	全日本ジュニア出場
8	和田	滝川二	全日本ジュニア出場
9	山崎	龍野西中	
10	坂本	滝川二	
11	永井	滝川二	
12	村田	須佐野中	
13	玉田	滝川	
14	川畑	滝川	
15	楞野（春）	その田卓	
16	谷本	卓栄k i d' s	

※9～16位に関しては、順位決定戦の結果を反映しています。