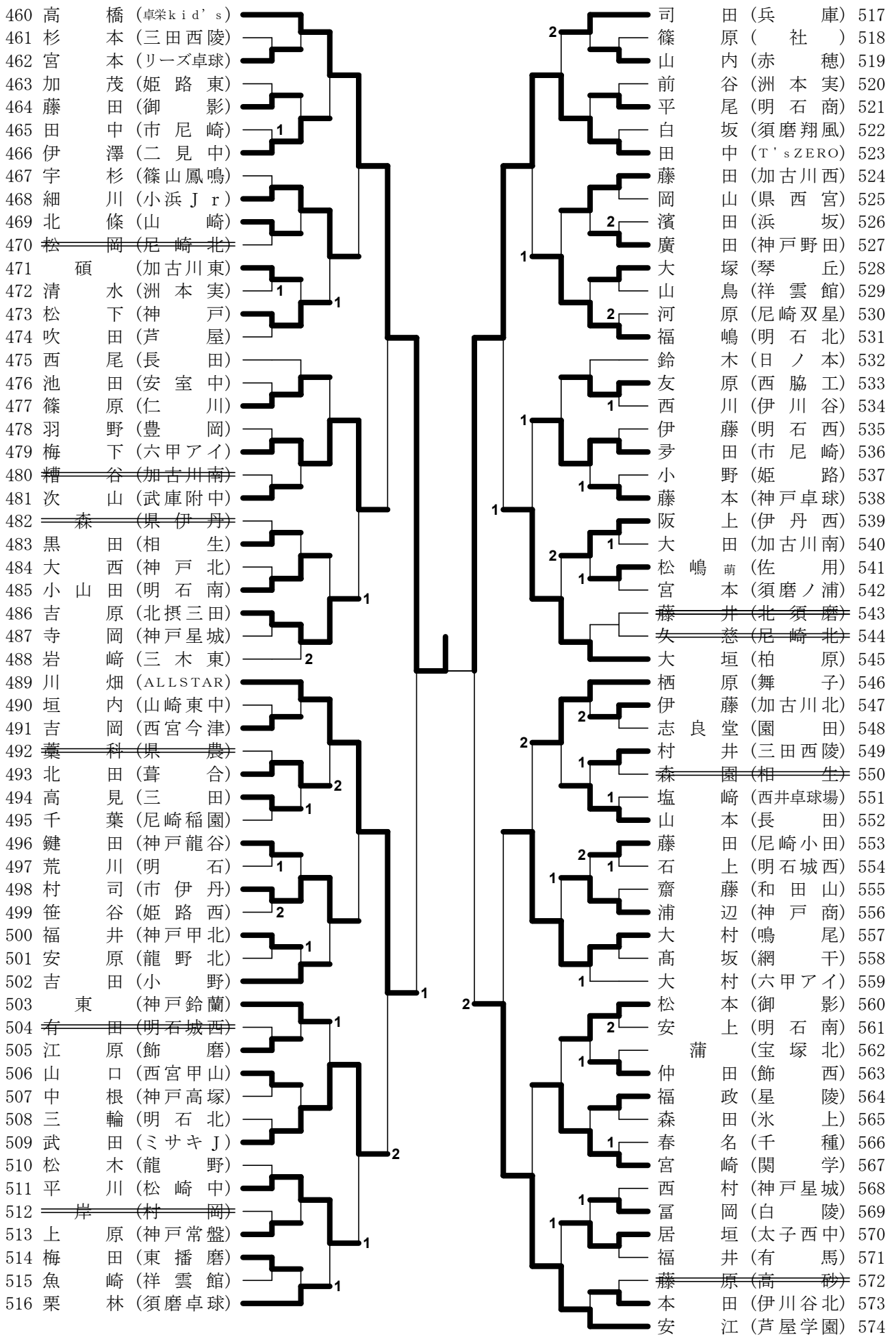


女子シングルス



女子シングルス

803	西田	(ニシダスポーツ)			長島	(関学)	861
804	宮崎	結乙(西井卓球場)			堂角田	桃(ミサキJ)	862
805	石田	(尼崎双星)			源	(曹クラブ)	863
806	吉田	(淡路)	1		東田	(加古川西)	864
807	木場	(三田西陵)			村	(県西宮)	865
808	西尾	(東洋)			松下	彩(須磨翔風)	866
809	伊勢	上(須磨学園)	1		野毛	(千種)	867
810	大北	(姫路南)			宗國	(神港橋)	868
811	市瀬	(西宮甲山)	1		坂本	(尼崎北)	869
812	岡崎	(神戸卓球)			高垣	(祥雲館)	870
813	福本	(明石商)	1		他谷	(三木東)	871
814	笹谷	(八鹿)			松葉	(魚住中)	872
815	森山	(加古川北)	1	2	大内	(神戸常盤)	873
816	梅原	(尼崎稲園)			茶屋	(太子西中)	874
817	田中	(神戸高塚)			安井	倍(尼崎小田)	875
818	笹倉	(東播磨)			小野	田(舞子)	877
819	竹下	(伊川谷)			田中	結本(明石城西)	878
820	高須	(安室中)			森本	(ウィンディJC)	879
821	山中	優(市伊丹)			木本	(太子)	880
822	山本	(篠山産)			橋本	(長田)	881
823	中原	(兵庫)			垣分	(市尼崎)	882
824	岡	(吉川)			井上	(姫路西)	883
825	高尾	(姫路)	1		井中	(明石西)	884
826	橋本	(親和)			野上	(葦屋)	886
827	山口	(芦屋)			寺岡	(三田西陵)	887
828	安福	(明石北)			堀田	風(琴丘)	889
829	三品	(宝塚北)			本多	(科学技術)	890
830	有馬	(明石南)			北村	(高砂南)	891
831	山本	あ(須磨卓球)			立川	(須磨ノ浦)	893
832	竹田	(明石西)			鍵谷	(明石南)	894
833	坂本	(PON卓Jr)			浦田	(北摂三田)	895
834	田川	(県伊丹)			先田	(洲本)	896
835	中辻	(有馬)			今岡	(村岡中)	897
836	石田	(相生)	2		上野	(T-DESIGN)	898
837	渡利	(高砂)			植田	(明石北)	900
838	遠藤	(六甲アイ)	2		材木	(神戸野田)	901
839	後藤	(山崎東中)	1	1	大塚	(龍野)	902
840	木本	(長田)			井中	(飾磨)	903
841	富田	(尼崎小田)	2	2	山田	(神戸北)	904
842	林	(篠山鳳鳴)			横北	野(市西宮)	906
843	主岡	(伊丹北)			坂本	(垂水東中)	907
844	藪本	(加古川東)			足立	(小野)	908
845	細川	(神戸星城)			尾地	(仁川)	910
846	江口	(御影)			野本	(豊岡)	912
847	平松	(洲本実)			井田	(姫路商)	913
848	棟廣	(姫路東)	1	2	吉時	本(有馬)	915
849	濱野	(ALLSTAR)			長三	澤村(神大附属)	916
850	永井	(武庫大附)				村(芦屋学中)	917
851	小谷	(三田)	2	2			
852	宮北	(明石北)					
853	辻北	(豊岡総合)					
854	佐々	木(芦屋学園)					
855	田中	綾(明石城西)					
856	松本	(神戸龍谷)					
857	嶋津	(上郡)					
858	竹山	(鳴尾)					
859	若松	(星陵)					
860	福田	(龍野)					

女子シングルス・上位の記録

準々決勝戦						No.0801
1	福岡	3	11 - 3 12 - 10 11 - 6	0	和田	116
	三田		神戸卓球			

準々決勝戦						No.0802
230	福井	0	8 - 11 9 - 11 7 - 11	3	塩屋	459
	芦屋学中		姫路商			

準々決勝戦						No.0803
460	高橋	3	11 - 4 11 - 7 12 - 10	0	杉本	575
	卓栄kids		姫路商			

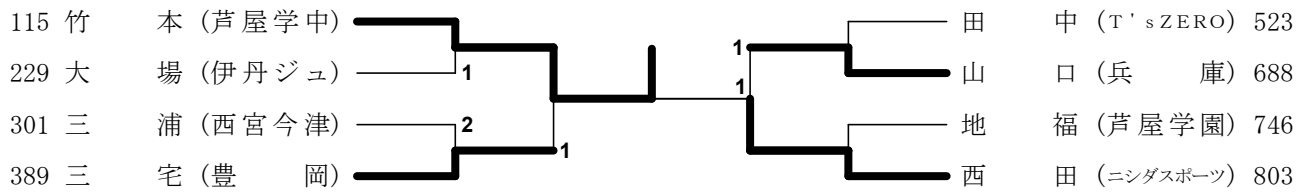
準々決勝戦						No.0804
689	島畑	0	8 - 11 8 - 11 6 - 11	3	三村	917
	姫路商		芦屋学中			

準決勝戦						No.0901
1	福岡	3	11 - 6 11 - 6 11 - 7	0	塩屋	459
	三田		姫路商			

準決勝戦						No.0902
460	高橋	1	9 - 11 12 - 10 6 - 11 6 - 11	3	三村	917
	卓栄kids		芦屋学中			

決勝戦						No.1001
1	福岡	3	11 - 6 11 - 5 11 - 5	0	三村	917
	三田		芦屋学中			

女子シングルス・決定戦



全日本卓球選手権（ジュニア）県予選 ランキング

順位	名前	所属	備考
1	福岡	三田	全日本ジュニア出場
2	三村	芦屋学中	全日本ジュニア出場
3	塩屋	姫路商	全日本ジュニア出場
4	高橋	卓栄k i d ' s	全日本ジュニア出場
5	和田	神戸卓球	全日本ジュニア出場
6	島畑	姫路商	全日本ジュニア出場
7	福井	芦屋学中	全日本ジュニア出場
8	杉本	姫路商	全日本ジュニア出場
9	竹本	芦屋学中	
10	西田	ニシダスポーツ	
11	三宅	豊岡	
12	山口	兵庫	
13	大場	伊丹ジュ	
14	地福	芦屋学園	
15	三浦	西宮今津	
16	田中	T ' s Z E R O	

※9～16位に関しては、順位決定戦の結果を反映しています。