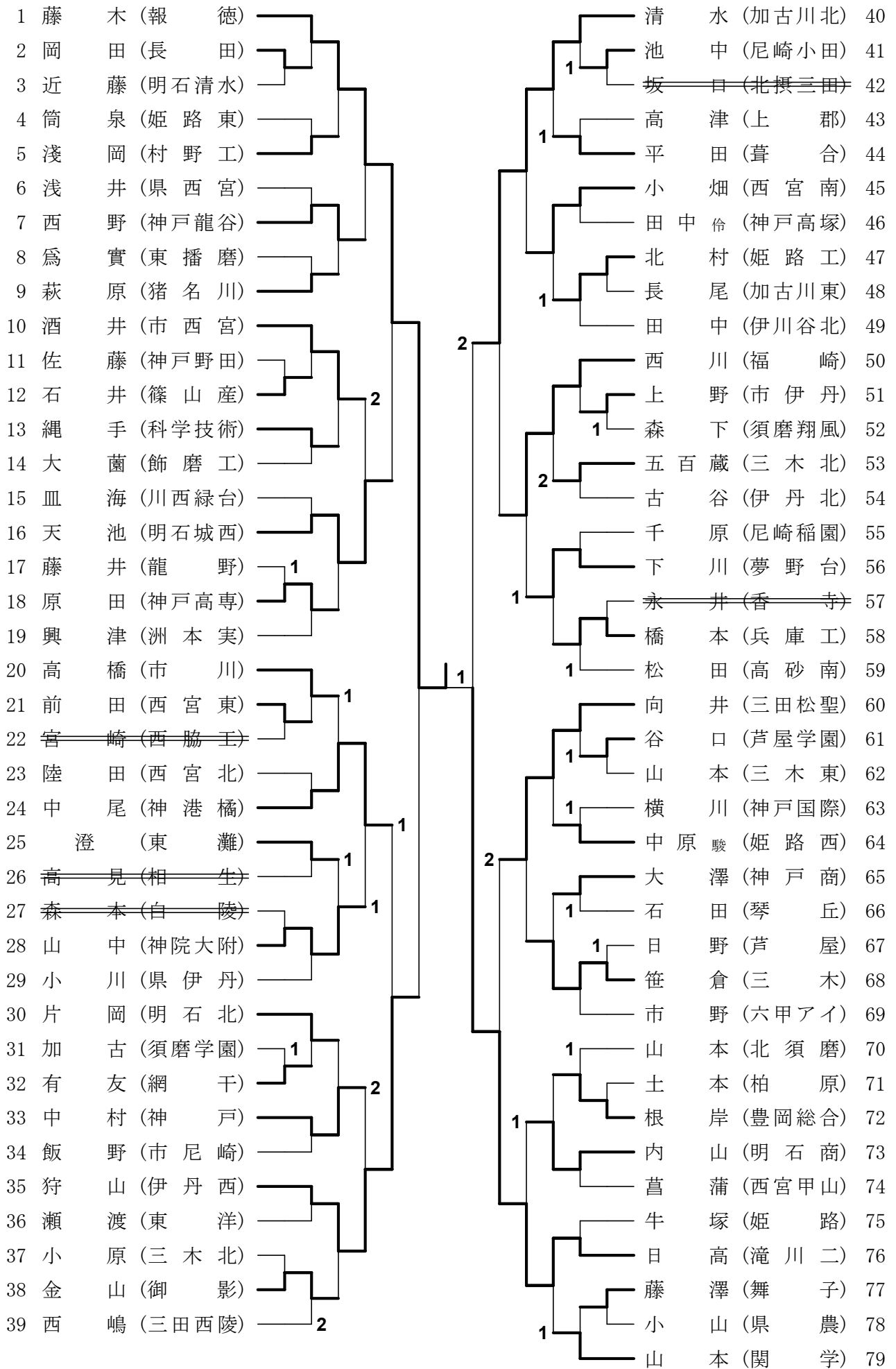
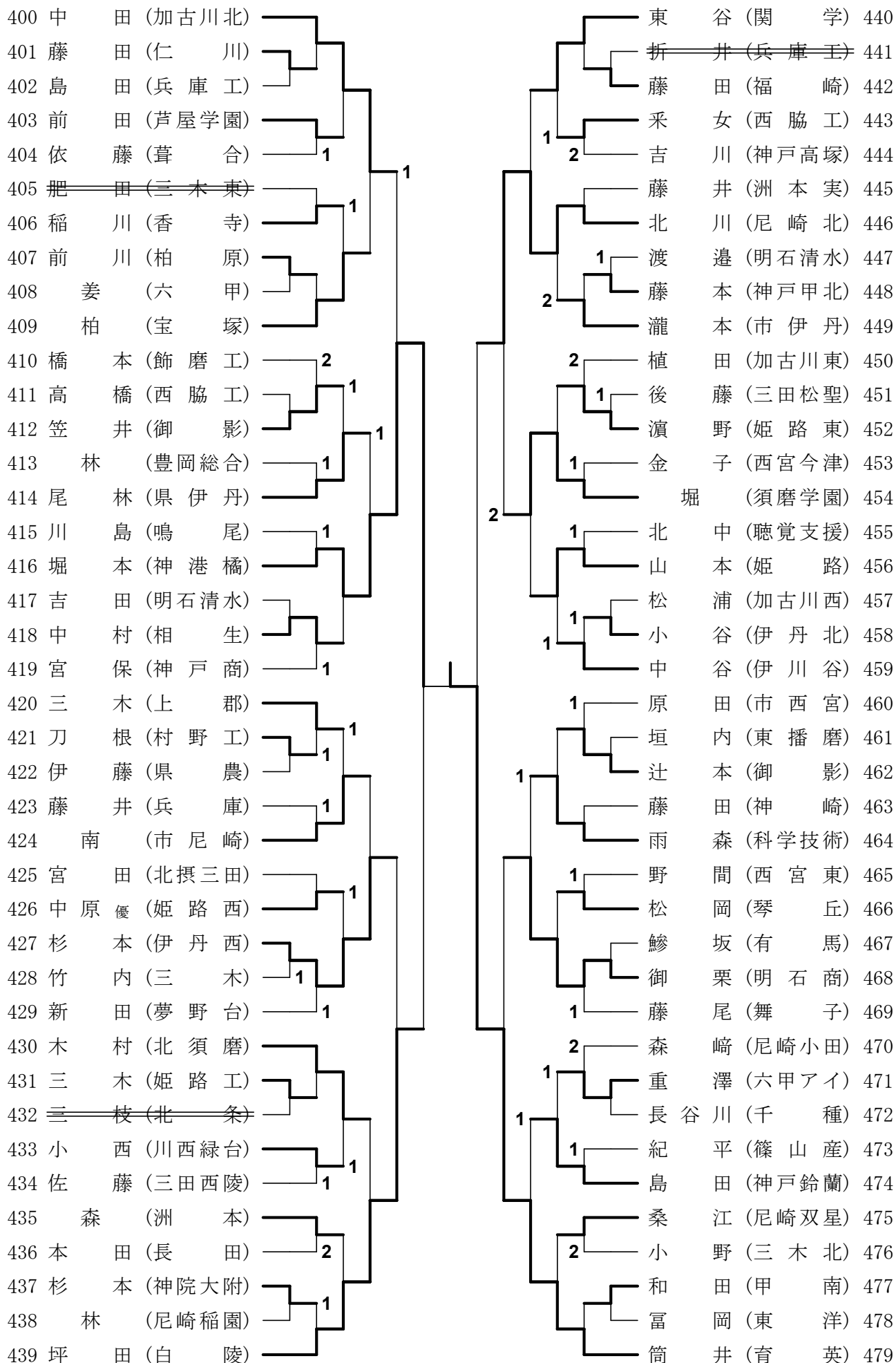


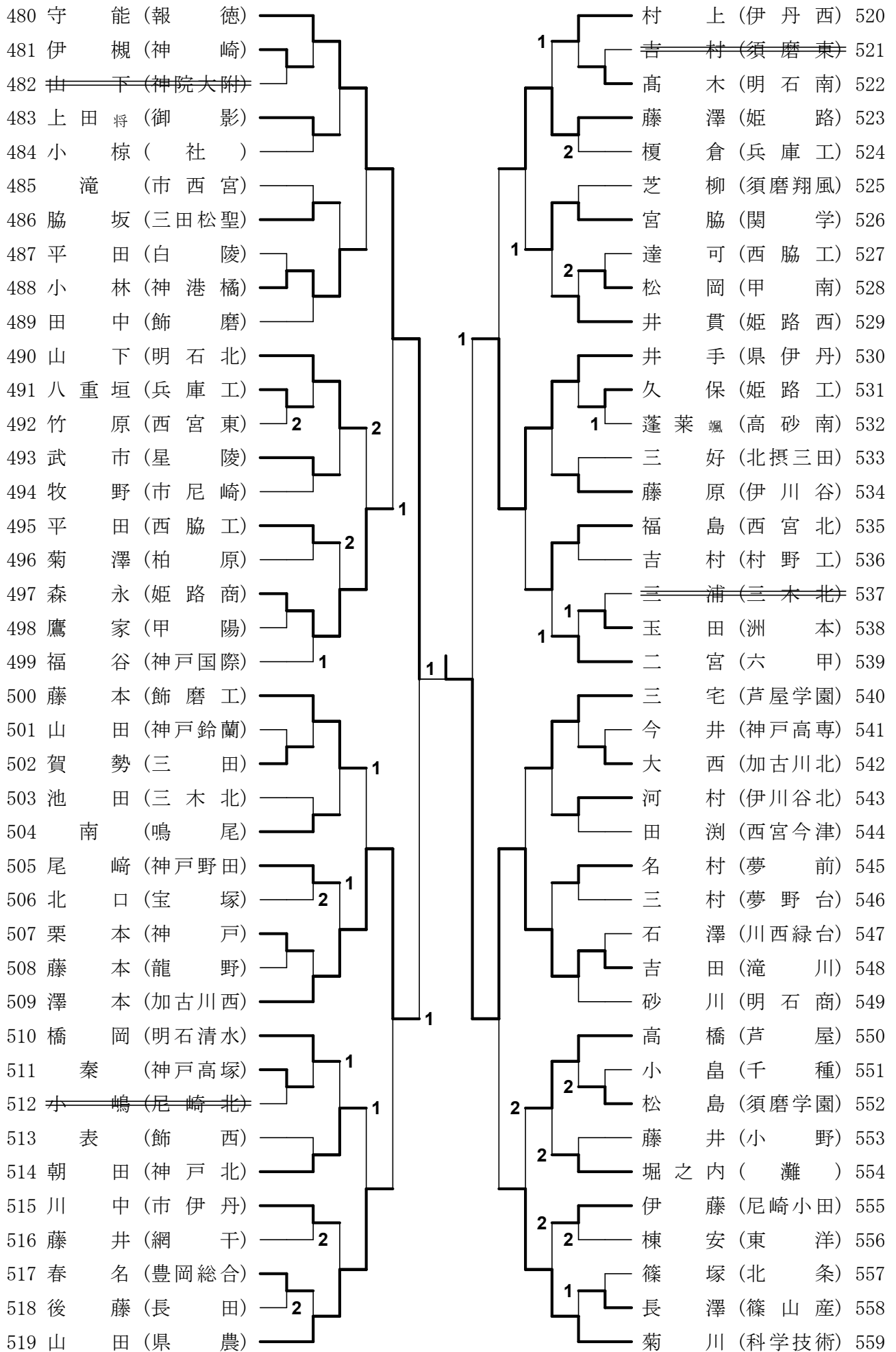
男子シングルス



男子シングルス



男子シングルス



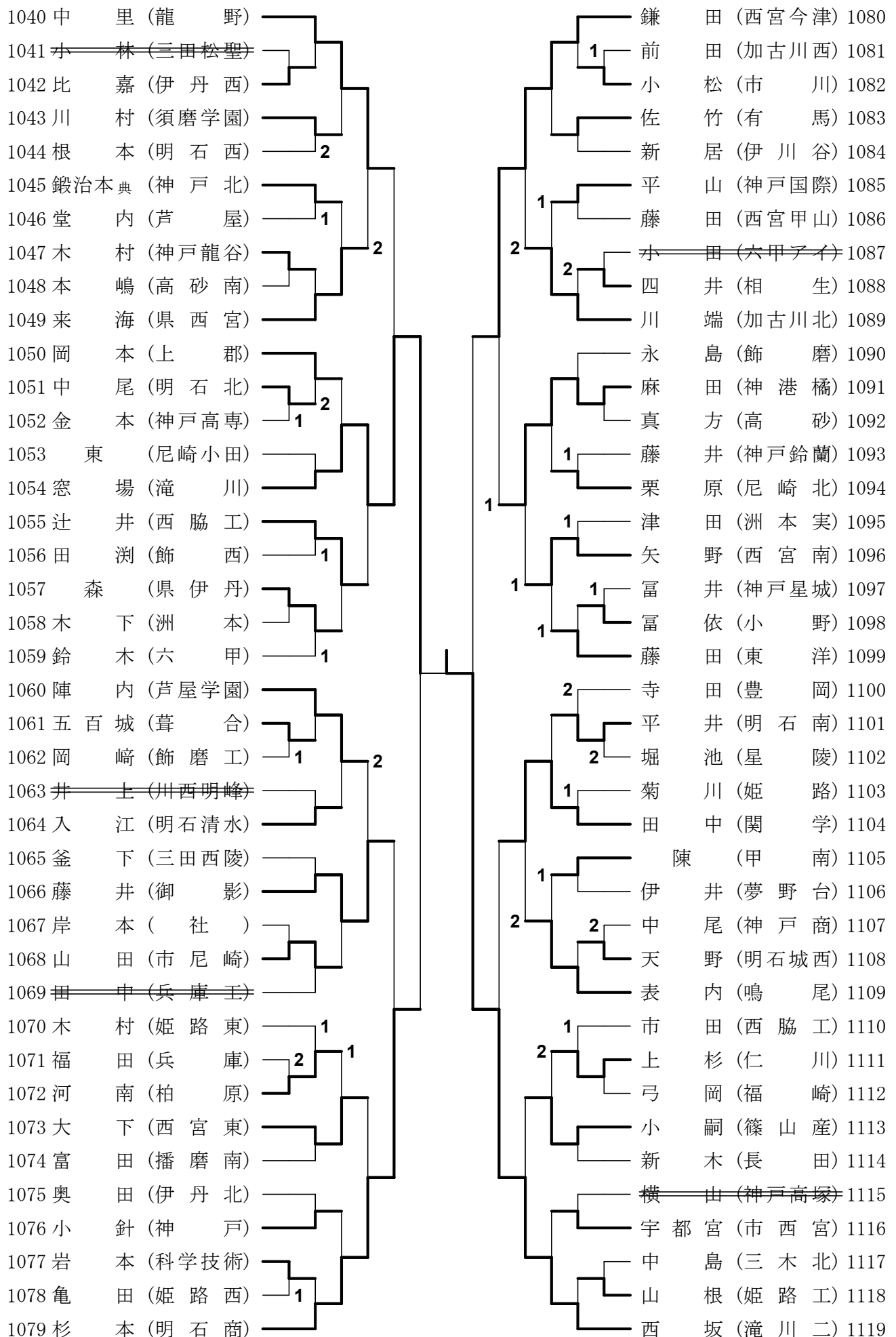
男子シングルス

880	森野 (尼崎小田)						山下 (科学技術)	920		
881	畑崎 (洲本実)		2				古林 (高砂南)	921		
882	水口 (豊岡)						福永 (網干)	922		
883	池田 (須磨東)						竹中 (村野工)	923		
884	長田 (加古川西)					1	滝口 (宝塚北)	924		
885	澁谷 (飾磨工)						横山 (加古川北)	925		
886	辻 (神院大附)					2	青井 (関学)	926		
887	高垣 (東播工)				2		田浦 (姫路)	927		
888	川村 (県伊丹)		1			1	夫由 (市尼崎)	928		
889	海野 (神戸鈴蘭)					2	佐藤 (六甲アイ)	929		
890	内田 (神港橋)				2	1	百枝 (神戸甲北)	930		
891	西崎 (伊丹西)					1	平岩 (北摂三田)	931		
892	廣瀬 (柏原)		1			1	植村 (三木北)	932		
893	黒田 (明石商)					1	酒井 (伊丹北)	933		
894	田邊 (琴丘)						松本 (龍野)	934		
895	秦 (東洋)					2	若松 (芦屋学園)	935		
896	原 (葺合)		2			1	山本 (舞子)	936		
897	一瀬 (明石城西)				1		山本 (加古川南)	937		
898	菅原 (須磨学園)					1	橋本 (須磨学園)	938		
899	柴田 (尼崎双星)						岡本 (相生)	939		
900	三宅 (神戸商)						藤田真 (六甲)	940		
901	住野 (明石清水)						伊達 (西宮今津)	941		
902	岡本 (川西明峰)		2				足立 (西脇工)	942		
903	喜多 (長田)					2	久保 (尼崎北)	943		
904	渡辺 (市伊丹)				1		山本 (神戸高塚)	944		
905	濱口 (猪名川)						岡田 (三田西陵)	945		
906	村松 (兵庫工)						大下 (夢野台)	946		
907	西垣内 (有馬)						北澤 (鳴尾)	947		
908	阪本 (市川)					1	2	西山 (県農)	948	
909	西村 (西脇工)				2		1	小椋 (千種)	949	
910	松井 (三木)				2			上田 絢 (御影)	950	
911	清水 (星陵)							岸田 (飾西)	951	
912	池田 (姫路西)						2	大西 (明石清水)	952	
913	望月 (西宮北)							臣 (兵庫工)	953	
914	後藤 (神戸高専)					2		稻田 (西宮甲山)	954	
915	日高 (白陵)				1			小野 (明石西)	955	
916	田中凌 (神戸)				2			小出 (西宮東)	956	
917	李 (篠山産)							1	石本 (三田松聖)	957
918	森本 (市西宮)								村上 (姫路商)	958
919	藤田 (由崎)								齋藤 (滝川)	959

男子シングルス

960 宮崎 (報徳)		藤木 (三木東) 1000
961 今田 (明石北)	1	伊與 (科学技術) 1001
962 吉池 (篠山産)		長尾 (姫路商) 1002
963 別處 (神戸高専)		平岡 (仁川) 1003
964 松江 (伊丹西)		金丸 (葺合) 1004
965 千足 (須磨学園)		大東 (三木北) 1005
966 梶原 (千種)		鎌谷 (神崎) 1006
967 山田 (明石清水)		鶴田 (神戸野田) 1007
968 表野 (甲陽)		田中 (祥雲館) 1008
969 中田 (舞子)		藤井 (西宮北) 1009
970 米沢 (神戸甲北)		左路 (西宮東) 1010
971 小野 (網干)	2	占部 (村野工) 1011
972 李 (関学)	2	久保 (明石城西) 1012
973 玉越 (加古川南)		中川 (東洋) 1013
974 中澤 (六甲アイ)		安田 (御影) 1014
975 古谷 (三木北)		小坂 (灘) 1015
976 神谷 (三田松聖)		吉元 (加古川東) 1016
977 有田 (飾磨工)	1	藤本 (宝塚) 1017
978 長谷川 (神院大附)	1	渕 (北摂三田) 1018
979 中村 (西宮今津)		森本 (洲本実) 1019
980 鶴目 (兵庫工)		満田 (聴覚支援) 1020
981 瀧澤 (川西明峰)	2	長永 (東播工) 1021
982 陰山 (白陵)		西村 (川西緑台) 1022
983 佐藤 (姫路西)		中末 (琴丘) 1023
984 篠倉 (伊川谷北)		宮口 (六甲) 1024
985 重田 (龍野)	2	小北 (県伊丹) 1025
986 水田 (神戸高塚)	1	植田 (県農) 1026
987 莊所 (加古川西)	2	合志 (尼崎稲園) 1027
988 大田 (市伊丹)		吉岡 (長田) 1028
989 妻鹿 (神港橋)		膳 (三田) 1029
990 栃尾 (神戸鈴蘭)		木川 (西脇工) 1030
991 中村 (有馬)	2	高栞 (尼崎双星) 1031
992 中村 (芦屋学園)	2	河邊 (豊岡総合) 1032
993 眞鍋 (西脇工)	1	高見 (北須磨) 1033
994 中村 (上郡)		常盤 (夢前) 1034
995 岡野 (須磨翔風)		高見 (須磨東) 1035
996 原田 (龍野北)	1	阪本 (明石清水) 1036
997 藪内 (三木)		大谷 (香寺) 1037
998 畑澤 (尼崎小田)		近藤 (神戸) 1038
999 渡邊 (東灘)	2	平 (市西宮) 1039

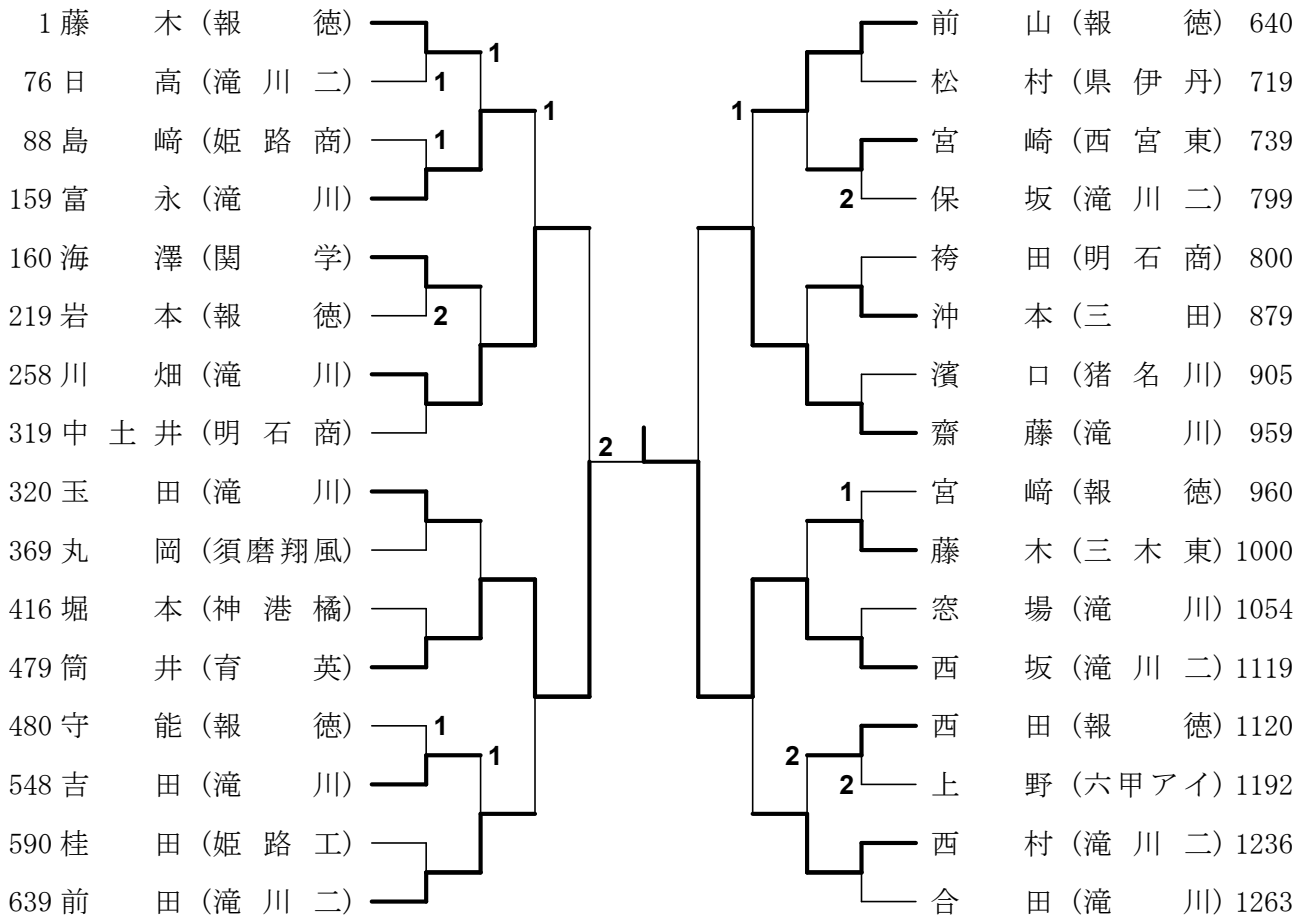
男子シングルス



男子シングルス

1200	足立和 (篠山産)								池神 (神戸高塚)	1240
1201	臼井 (西脇工)								赤松 (太子)	1241
1202	坂村 (鳴尾)		1						安岡 (県農)	1242
1203	里井 (伊川谷北)			1					小助川 (尼崎北)	1243
1204	森安 (夢前)								谷川 (科学技術)	1244
1205	堀 (網干)					2			加藤 (有馬)	1245
1206	間瀬 (神戸)		1						大橋 (宝塚東)	1246
1207	鈴鹿 (西宮東)			1					戸田 (小野)	1247
1208	大江 (神院大附)							2	山本高 (兵庫工)	1248
1209	守山 (豊岡総合)							1	下条 (龍野)	1249
1210	青山 (伊丹西)								香川 (長田)	1250
1211	平田 (明石清水)								赤田 (芦屋)	1251
1212	須方 (兵庫)								宮崎 (東播工)	1252
1213	林 (西宮甲山)							1	井ノ上 (飾磨工)	1253
1214	金田 (相生)							2	松浦 (伊川谷)	1254
1215	橋本 (洲本実)		1						藤田 (東灘)	1255
1216	藤本 (科学技術)							1	小田 (祥雲館)	1256
1217	花房 (加古川北)								姥谷 (洲本)	1257
1218	中根 (仁川)			1				2	中西 (尼崎小田)	1258
1219	北田 (神戸高専)								高橋 (三木東)	1259
1220	松井 (明石北)		1						木下 (市伊丹)	1260
1221	山本 (夢野台)								川崎 (神戸野田)	1261
1222	倉内 (関学)							1	江口 (飾西)	1262
1223	海老原 (川西緑台)							1	合田 (滝川)	1263
1224	川村 (福崎)								田中 (加古川東)	1264
1225	井坂 (御影)								柳原大 (西脇工)	1265
1226	山内 (報徳)							2	田頭 (須磨学園)	1266
1227	佐藤 (明石城西)							1	菅野 (姫路商)	1267
1228	森崎 (神戸星城)								都 (甲南)	1268
1229	伊藤 (市川)							1	佐川 (北摂三田)	1269
1230	大本 (芦屋学園)								家中 (星陵)	1270
1231	八幡 (灘)								和田 (尼崎双星)	1271
1232	マアツシ (三木北)							1	フアム (香寺)	1272
1233	大奥 (三田松聖)							1	中賀 (北須磨)	1273
1234	石田 (上郡)								柴田 (加古川西)	1274
1235	永井 (県西宮)							2	安藤 (市尼崎)	1275
1236	西村 (滝川二)								兵佐 (須磨翔風)	1276
1237	高橋 (村野工)								辻 (姫路工)	1277
1238	李 (姫路西)			1					福高 (県伊丹)	1278
1239	奥 (明石商)								山崎 (白陵)	1279

男子シングルス・上位



令和2年度 兵庫県卓球選手権大会(ジュニアの部)男子ランキング

グリーンアリーナ神戸 令和3年3月30-31日

1	西	坂	(滝川二)
2	筒	井	(育英)
3	齋	藤	(滝川)
4	川	畑	(滝川)
5	西	村	(滝川二)
6	前	田	(滝川二)
7	前	山	(報徳)
8	富	永	(滝川)
9	藤	木	(三木東)
10	玉	田	(滝川)
11	沖	本	(三田)
12	海	澤	(関学)
13	西	田	(報徳)
14	吉	田	(滝川)
15	宮	崎	(西宮東)
16	藤	木	(報徳)
17	窓	場	(滝川)
18	堀	本	(神港橘)
19	濱	口	(猪名川)
20	中	土井	(明石商)
21	合	田	(滝川)
22	桂	田	(姫路工)
23	松	村	(県伊丹)
24	島	崎	(姫路商)
25	宮	崎	(報徳)
26	丸	岡	(須磨翔風)
27	袴	田	(明石商)
28	岩	本	(報徳)
29	上	野	(六甲アイ)
30	守	能	(報徳)
31	保	坂	(滝川二)
32	日	高	(滝川二)