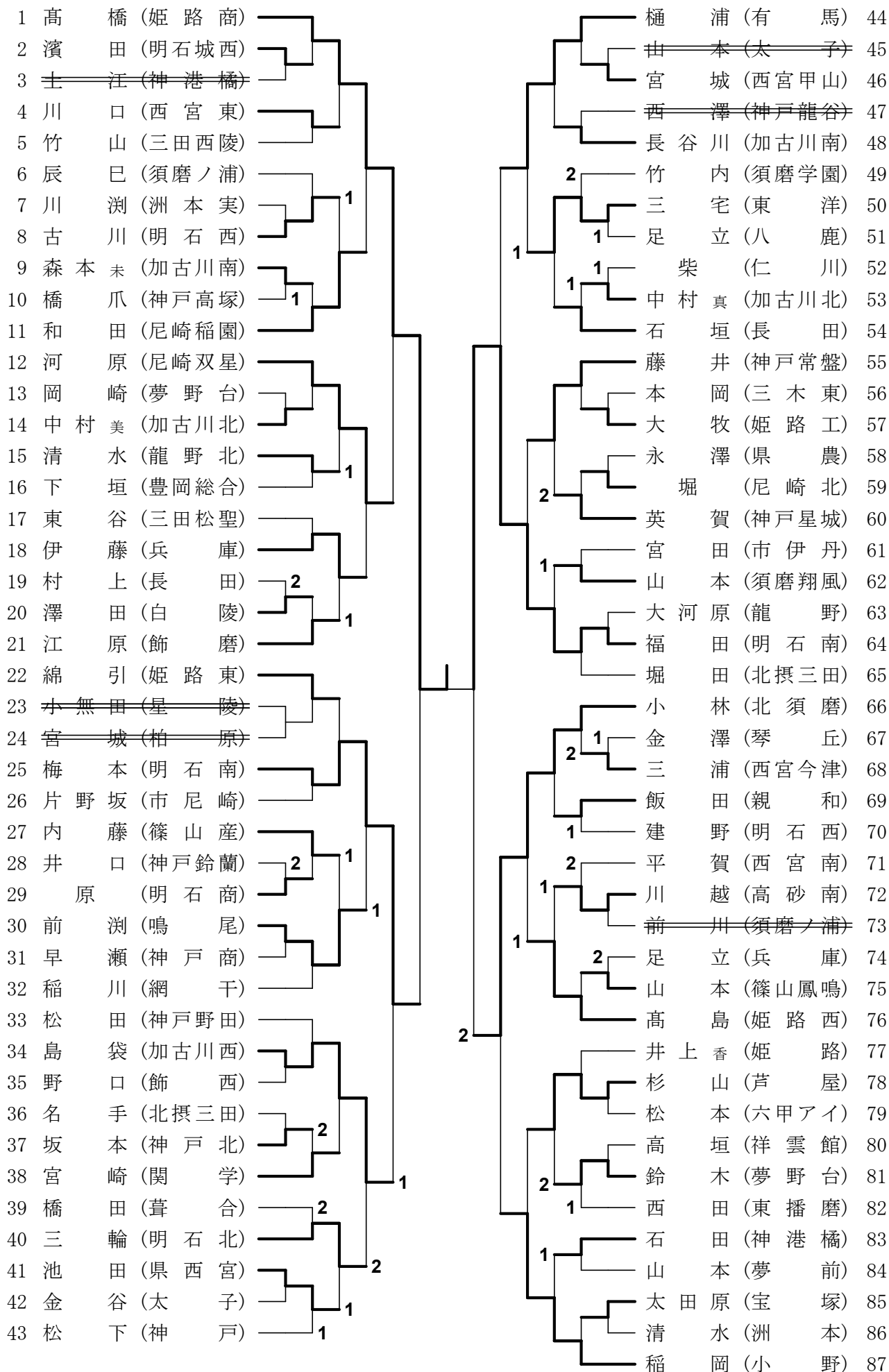


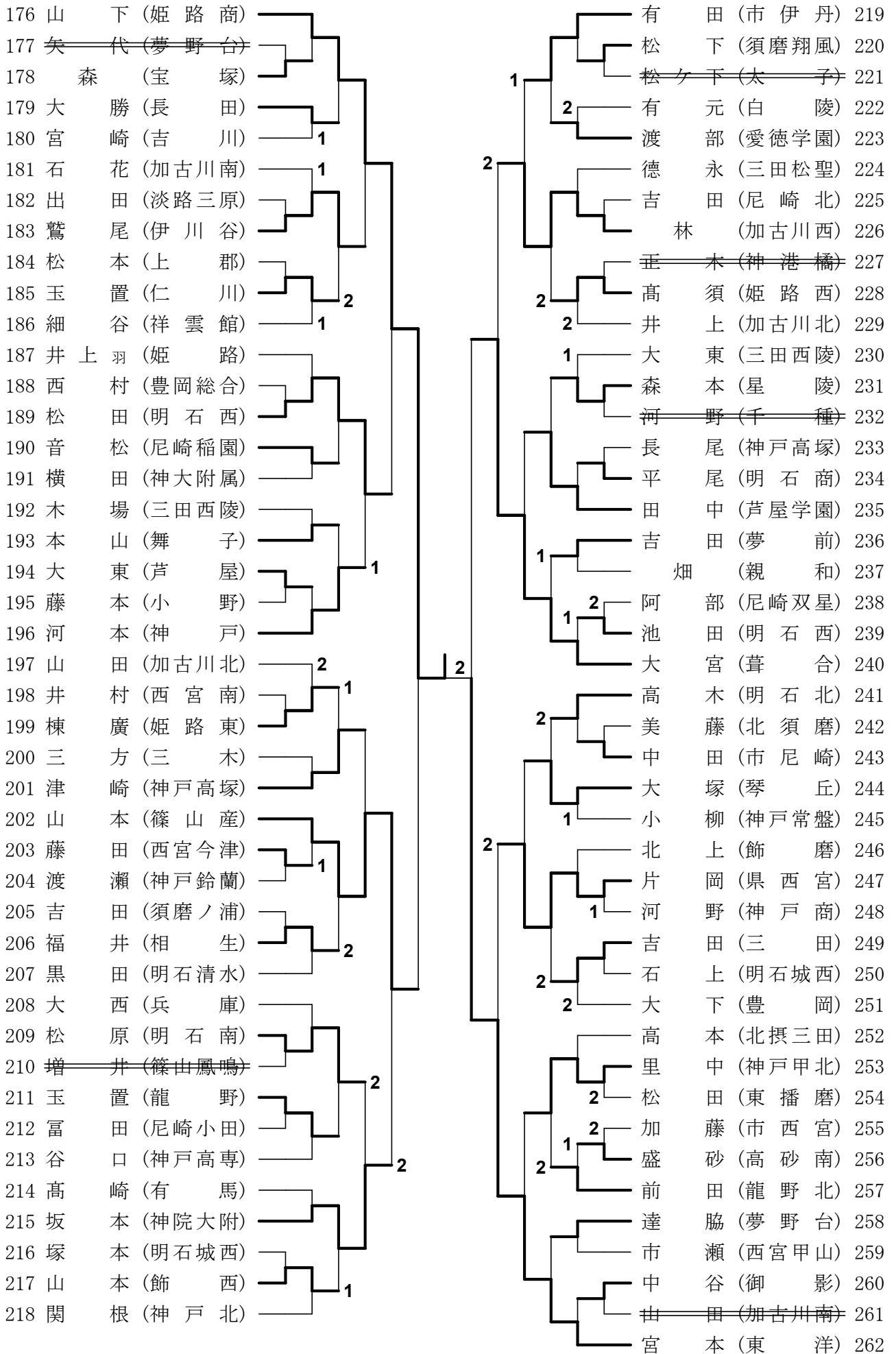
# 女子シングルス



女子シングルス

88	高橋 (明石商)						岸本 (明石西)	132	
89	渡邊 (市西宮)						<del>宮本 (須磨ノ浦)</del>	133	
90	村上 (篠山産)						實川 (仁川)	134	
91	尾島 (神大附属)		2				寄本 (八鹿)	135	
92	稲垣 (姫路東)						<del>森本 (神崎)</del>	136	
93	高濱 (兵庫庫)					2	若松 (星陵)	137	
94	蔭山 (西宮南)		2				嶋原 (網干)	138	
95	蔵藤 (有馬)						瓢風 (加古川南)	139	
96	多鹿 (小野)		1			2	友田 (尼崎稲園)	140	
97	柳井 (龍野)			1			檀之上 (北摂三田)	141	
98	青森 (東灘)						藤川 (舞子)	142	
99	松本 (長田)						河本 (六甲アイ)	143	
100	河本 (加古川南)		1				<del>竹内 (県伊丹)</del>	144	
101	宗田 (三田松聖)					1	西村 (東播磨)	145	
102	辻元 (神戸星城)		1				飯原 (小野)	146	
103	竹内 (西宮今津)			2		2	吉川 (長田)	147	
104	北 (香寺)				1		追分 (姫路西)	148	
105	有馬 (明石南)		1				安永 (市伊丹)	149	
106	安倍 (尼崎小田)						油上 (三田西陵)	150	
107	津田 (神院大附)						日平 (千種)	151	
108	横山 (明石清水)		2	1		1	<del>高田 (明石城西)</del>	152	
109	西田 (姫路女)						武川 (須磨翔風)	153	
110	浅海 (関学)		2				峠 (豊岡総合)	154	
111	久川 (北須磨)					1	1	大島 (明石北)	155
112	藤岡 (琴丘)				2			古市 (親和)	156
113	白木 (須磨東)			1		2		柳内 (神戸北)	157
114	河野 (加古川北)							山本 (上郡)	158
115	七種 (市尼崎)							鎌田 (祥雲館)	159
116	松井 (夢野台)			1		1		濱野 (神戸)	160
117	本井優 (豊岡)			2				濱村 (明石商)	161
118	齋藤 (明石西)							前田 (加古川西)	162
119	山本 (三田西陵)							廣岡 (相生)	163
120	堤 (御影)							宮本 (尼崎北)	164
121	増井 (淡路三原)		1		1			大槻 (西宮北)	165
122	竹中 (神戸高塚)		2	2				藤田 (愛徳学園)	166
123	吉野 (芦屋)					2		前谷 (洲本実)	167
124	廣田 (三木)		2					熊澤 (琴丘)	168
125	鈴木 (太子)					2	1	大森 (加古川北)	169
126	前田 (親和)							表 (葺合)	170
127	水本 (三田)							佐之瀬友 (吉川)	171
128	小島 (尼崎双星)							岸井 (飾磨)	172
129	<del>花山 (神港橋)</del>							岡本 (篠山鳳鳴)	173
130	塩月 (播磨農業)			1				宮西 (神戸常盤)	174
131	山本 (姫路)							山田 (芦屋学園)	175

# 女子シングルス



# 女子シングルス

263	佃 (三田)		岩田 (芦屋) 307
264	岩井 (神港橋)		梅田 (神戸) 308
265	菊地 (明石西)	1	玉田 (明石西) 309
266	山口 (西宮今津)		井手口 (姫路東) 310
267	田野 (姫路工)		藪中 (葺合) 311
268	樋谷 (長田)		大北 (三田西陵) 312
269	堀川 (洲本)		小山 (夢野台) 313
270	橋本 (姫路)		<del>夫田 (加古川南)</del> 314
271	二宮 (加古川北)		<del>奥原 (太子)</del> 315
272	折田 (神戸北)		寺田 (東灘) 316
273	富永 (尼崎北)		櫻木 (市伊丹) 317
274	辻 (星陵)	1	栖原 (舞子) 318
275	門脇 (香寺)		田中 (加古川北) 319
276	武田 (尼崎稲園)		石川 (鳴尾) 320
277	奥田 (須磨学園)	2	池澤 (須磨東) 321
278	<del>竹内 (三田西陵)</del>		田中 (琴丘) 322
279	田中結 (明石城西)		稲田 (明石商) 323
280	川添 (飾西)		1
281	沼田 (加古川南)	2	平岡 (篠山鳳鳴) 324
282	徳土 (西宮南)		小西 (西宮甲山) 325
283	<del>森 (葺合)</del>	1	米田 (親和) 326
284	南野 (小野)	2	1
285	瀨川 (別所)		松本 <del>(相生)</del> 327
286	末野 (親和)	1	藤原 (高砂) 328
287	舌古 (仁川)		藤田 (御影) 329
288	谷井 (須磨翔風)	1	井ノ上 (市尼崎) 330
289	寺谷 (明石北)		1
290	古川 (加古川西)		2
291	檜本 (豊岡)		小澤 (祥雲館) 331
292	深田 (網干)		江副 (長田) 332
293	東 (神戸鈴蘭)		山口 (明石北) 333
294	徳田 (尼崎双星)	2	鳥見 (尼崎双星) 334
295	木内 (北摂三田)		山田優 (八鹿) 335
296	織戸 (白陵)	1	中濱 (須磨ノ浦) 336
297	永田 (神戸)		梶原 (加古川西) 337
298	東良 (有馬)		1
299	陰平 (上郡)		浅見 (姫路女) 338
300	世良 (明石清水)		1
301	赤尾 (神戸常盤)		2
302	平井 (姫路西)		篠田 (市西宮) 339
303	藤 (神戸高塚)	1	1
304	東莉 (芦屋)	2	藤谷 (神戸星城) 340
305	佐藤 (六甲アイ)		1
306	福本 (明石商)	1	2
			米良 (東播磨) 341
			1
			加門 (姫路) 342
			2
			長田 (須磨翔風) 343
			細見 (柏原) 344
			白井 (関学) 345
			2
			八重山 (明石南) 346
			嵯峨 (洲本実) 347
			<del>黒田 (龍野)</del> 348
			大槻 (兵庫庫) 349

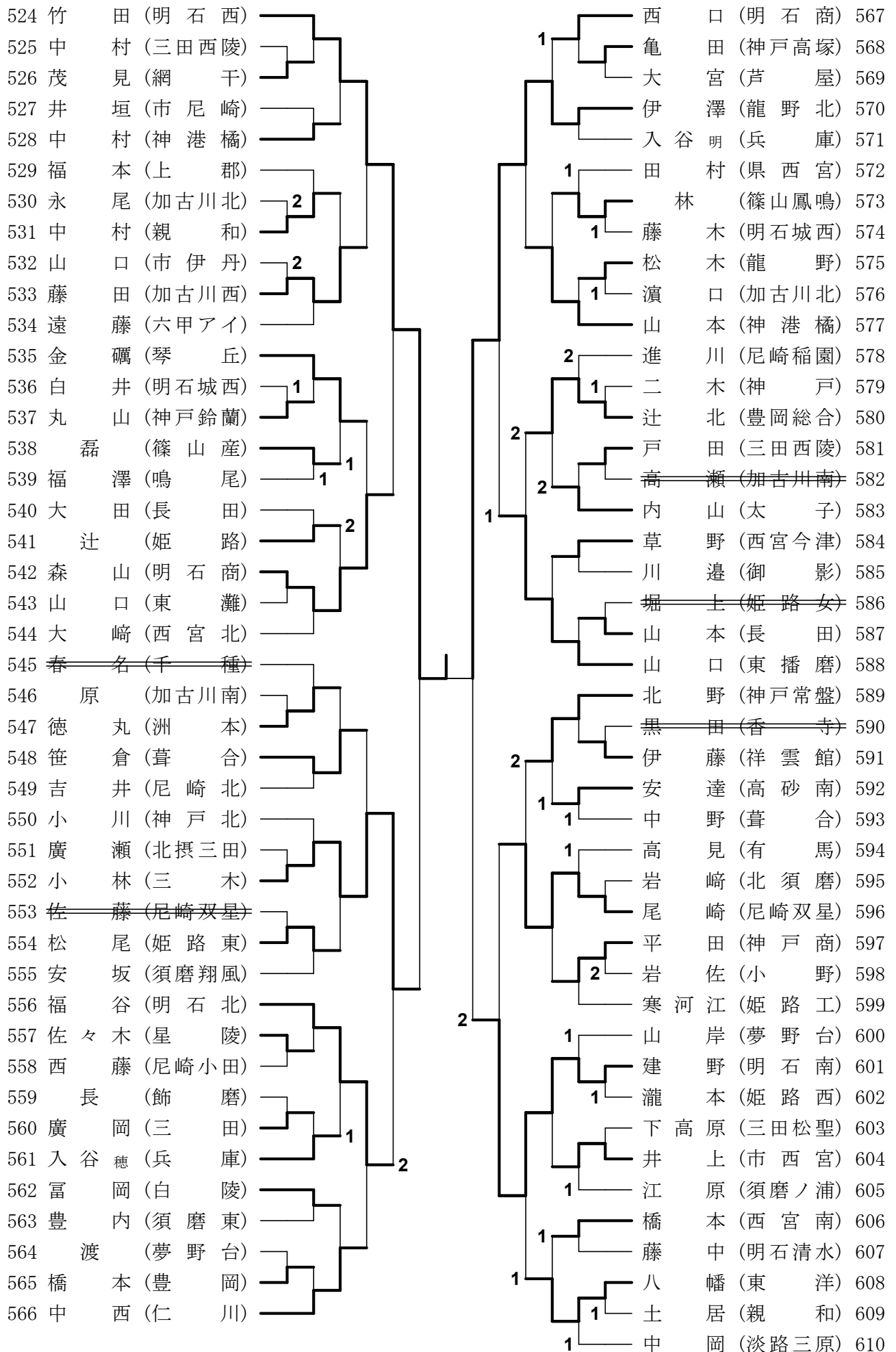
女子シングルス

350	山田 実 (八鹿)		山本 (明石北)	393
351	岡根 (神戸高塚)		岸川 (北摂三田)	394
352	甲元 (尼崎双星)	1	岸田 (上郡)	395
353	足立 (小野)	2	上村 (西宮東)	396
354	山田 (龍野)		西尾 (長田)	397
355	桐月 (飾西)		秦 (加古川南)	398
356	魚崎 (祥雲館)		大場 (芦屋学園)	399
357	向井 (星陵)		<del>福井 (須磨ノ浦)</del>	400
358	小山 (三木)	1	宮脇 (親和)	401
359	山本 (神戸商)	1	小林 (篠山産)	402
360	田中 (関学)		内田 (網干)	403
361	大西 (姫路東)		村上 (三田西陵)	404
362	井口 (舞子)		大石 (姫路)	405
363	岩崎 (尼崎北)	1	深田 (御影)	406
364	<del>蓬菜 (加古川南)</del>		古田 (県農)	407
365	水口 (有馬)		大上 (神戸北)	408
366	曾田 (神戸龍谷)	1	三井 (芦屋)	409
367	金澤 (姫路西)		田中 綾 (明石城西)	410
368	金丸 (市伊丹)	2	猪尾 (太子)	411
369	毛利 (加古川西)	2	井上 (東播磨)	412
370	宮地 (愛徳学園)		猪熊 (神戸常盤)	413
371	清水 (夢野台)		糸賀 (尼崎稲園)	414
372	谷亀 (三田西陵)	1	住田 (明石西)	415
373	木下 (伊丹西)		星野 (神戸鈴蘭)	416
374	藤原 (加古川北)	1	三木 (千種)	417
375	石井 (飾磨)	2	藤田 (葺合)	418
376	藤井 (姫路商)	2	妹尾 (西宮南)	419
377	松葉 (明石西)		川上 (加古川北)	420
378	堀江 (神戸)		藤岡 (須磨東)	421
379	海井 (仁川)		岡田 (市尼崎)	422
380	田原 (明石北)		久西 (兵庫)	423
381	川嶋 (神港橋)		中橋 (琴丘)	424
382	上田 (兵庫)		1 渋谷 (祥雲館)	425
383	辻 (鳴尾)	1	<del>嵯峨由 (龍野)</del>	426
384	清水 (太子)		村田 (高砂南)	427
385	藤本 (明石南)	2	村上 (東灘)	428
386	寺岡 (神院大附)		1 草野 (三田松聖)	429
387	井上 (北摂三田)		丸岡 (夢野台)	430
388	馬場園 (伊川谷)		高鍋 (洲本)	431
389	大塚 (西宮今津)		増岡 (市西宮)	432
390	後藤 (東洋)		辻 (小野)	433
391	神谷 (明石城西)		1 山崎 (豊岡総合)	434
392	清水 (洲本実)		<del>千村 (須磨翔風)</del>	435
			松ヶ野 (明石商)	436

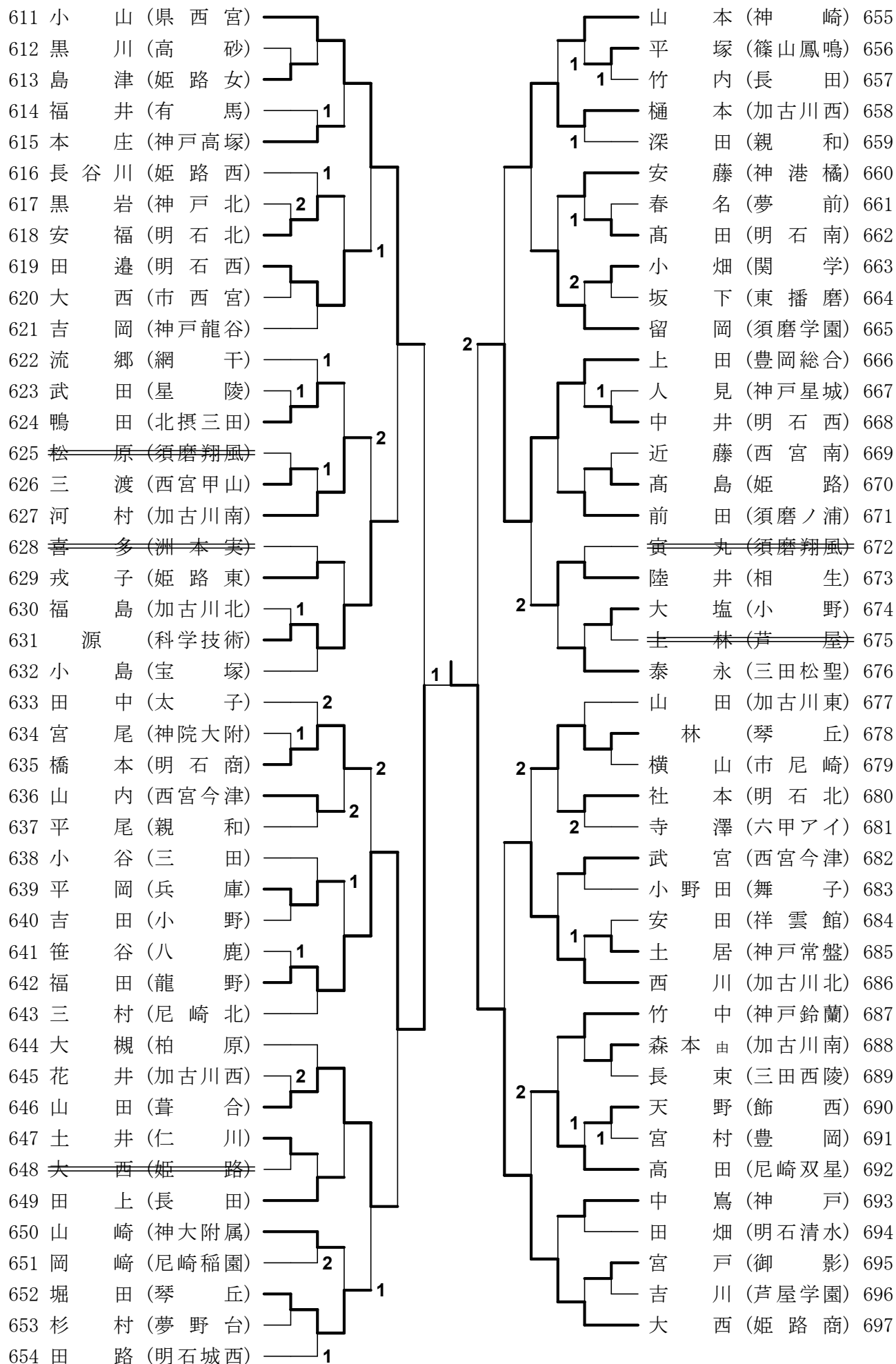
女子シングルス

437	玉	山 (葺 合)			片	山 (網 干)	481
438	大	江 (千 種)	1		上	田 (須磨翔風)	482
439	重	松 (芦屋学園)			佐之瀬	咲 (吉 川)	483
440	端	山 (白 陵)			山	地 (市 西 宮)	484
441	瀬	尾 (神戸星城)			常	森 (三 木 北)	485
442	後	藤 (東 播 磨)			黒	木 (西 宮 南)	486
443	福	田 (姫 路 東)	2		山	鳥 (祥 雲 館)	487
444	丸	山 (長 田)			福	政 (星 陵)	488
445	塩	田 (西宮今津)	2		宮	本 (夢 前)	489
446	山	中 (神 戸 北)			井	上 (明 石 西)	490
447	山	口 (有 馬)			空	(神戸常盤)	491
448	増	田 (神戸野田)	1		大	村 (鳴 尾)	492
449	吉	村 (市 伊 丹)	2		高	岡 (須磨学園)	493
450	持	丸 (相 生)			澤	田 (明石清水)	494
451	大	西 (神 戸)		1	高	橋 (三 田)	495
452	泊	(明 石 北)	1		田	中 (兵 庫 工)	496
453	永	井 (三田西陵)			大	坊 (姫 路 女)	497
454	新	原 (加古川西)			竹	内 (須磨ノ浦)	498
455	泉	(尼崎双星)			松	本 (加古川南)	499
456	足	立 (明 石 西)			井	口 (琴 丘)	500
457	木	内 (飾 西)			中	島 (関 学)	501
458	堀	田 (北 須 磨)			源	内 (親 和)	502
459	阿	部 (六甲アイ)			奥	谷 (尼崎稲園)	503
460	貴	志 (県 西 宮)			岸	口 (姫 路 東)	504
461	大	村 (加古川北)			藤	井 (加古川北)	505
462	中	田 (舞 子)	2		松	岡 (三田松聖)	506
463	石	田 (龍 野 北)			塩	見 (長 田)	507
464	長	谷 川 (小 野)			藤	井 (神大附属)	508
465	嶋	崎 (宝 塚)			新	田 (高 砂)	509
466	大	塚 (龍 野)	1	1	古	林 (太 子)	510
467	本	田 (明石城西)			宗	國 (神 港 橋)	511
468	岩	井 (北摂三田)	1		本	井 遥 (豊 岡)	512
469	良	永 (親 和)			本	多 (夢 野 台)	513
470	阿	部 (神戸高専)			大	村 (明 石 商)	514
471	中	村 (明 石 南)		1	塚	本 (篠 山 産)	515
472	山	本 (芦 屋)			檜	垣 (東 灘)	516
473	福	井 (豊岡総合)	2		鈴	木 (尼崎小田)	517
474	江	口 (御 影)			高	尾 (姫 路)	518
475	瀧	谷 (洲 本 実)			浦	崎 (洲 本)	519
476	吉	本 (市 尼 崎)			中	島 (西宮甲山)	520
477	梶	本 (姫 路 商)			前	田 (姫 路 西)	521
478	内	藤 (加古川南)			河	合 (三 木 東)	522
479	三	軒 家 (神戸高塚)		2	司	田 (兵 庫)	523
480	田	井 (篠山鳳鳴)					

# 女子シングルス

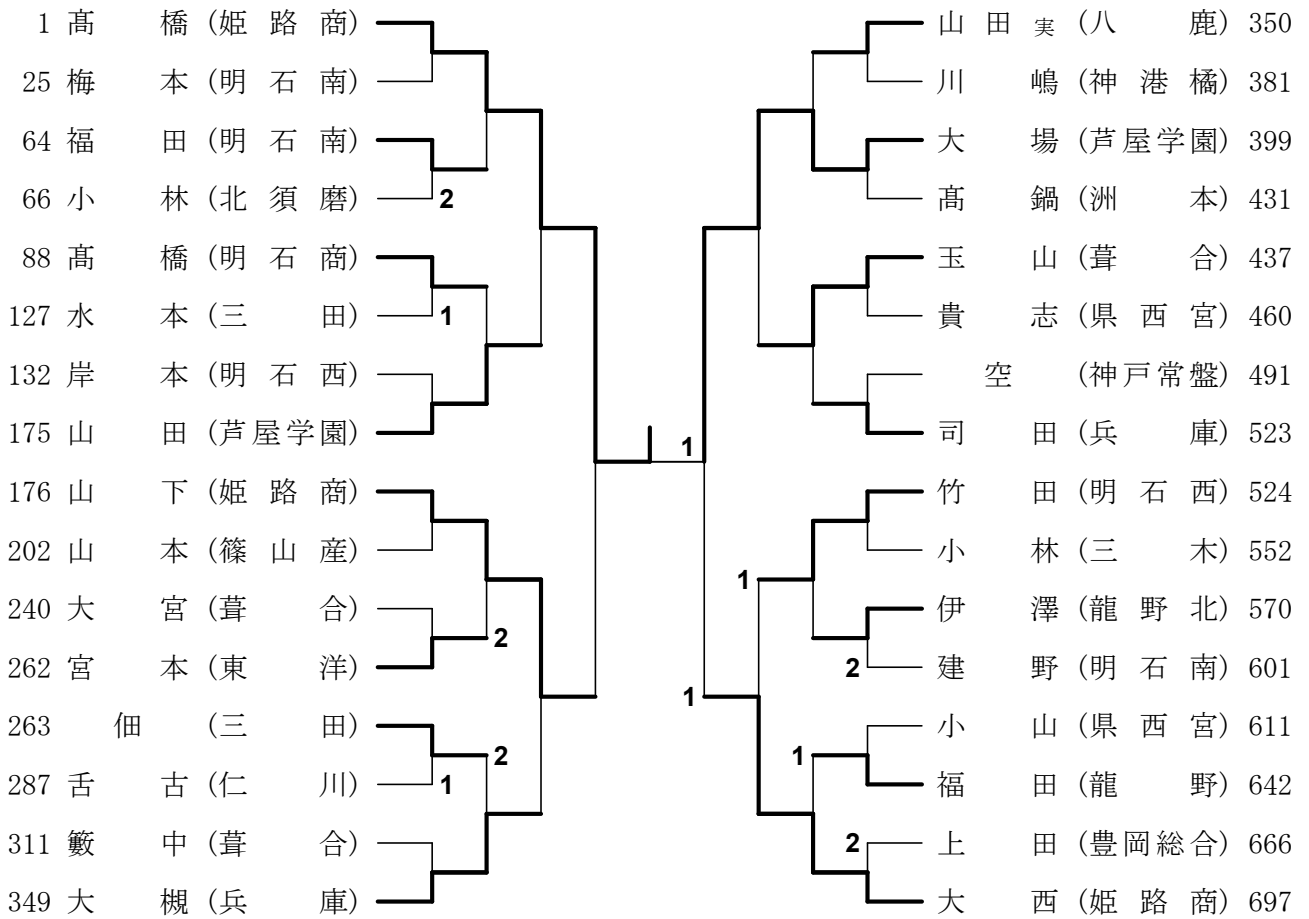


女子シングルス





女子シングルス・上位



## 令和2年度 兵庫県卓球選手権大会(ジュニアの部)女子ランキング

グリーンアリーナ神戸 令和3年3月31日

1	高	橋	(姫路商)
2	大	場	(芦屋学園)
3	山	下	(姫路商)
4	大	西	(姫路商)
5	山	田	(芦屋学園)
6	玉	山	(葦合)
7	大	槻	(兵庫庫)
8	竹	田	(明石西)
9	福	田	(明石南)
10	山田(実)		(八鹿)
11	宮	本	(東洋)
12	福	田	(龍野)
13	高	橋	(明石商)
14	司	田	(兵庫庫)
15		佃	(三田)
16	伊	澤	(龍野北)
17	梅	本	(明石南)
18	高	鍋	(洲本)
19	山	本	(篠山産)
20	上	田	(豊岡総合)
21	岸	本	(明石西)
22	貴	志	(県西宮)
23	藪	中	(葦合)
24	小	林	(三木)
25	小	林	(北須磨)
26	川	嶋	(神港橘)
27	大	宮	(葦合)
28	小	山	(県西宮)
29	水	本	(三田)
30		空	(神戸常盤)
31	舌	古	(仁川)
32	建	野	(明石南)