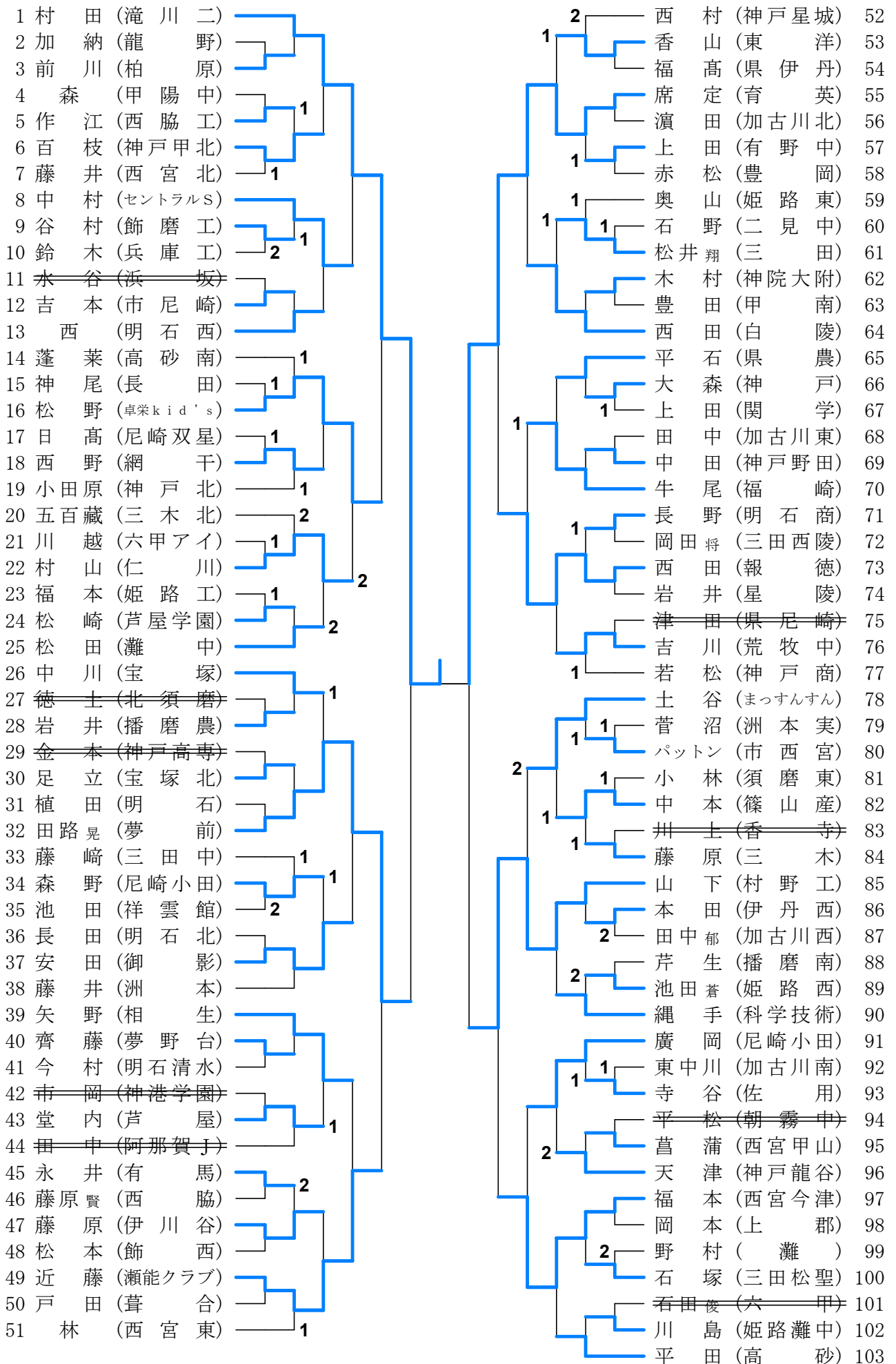
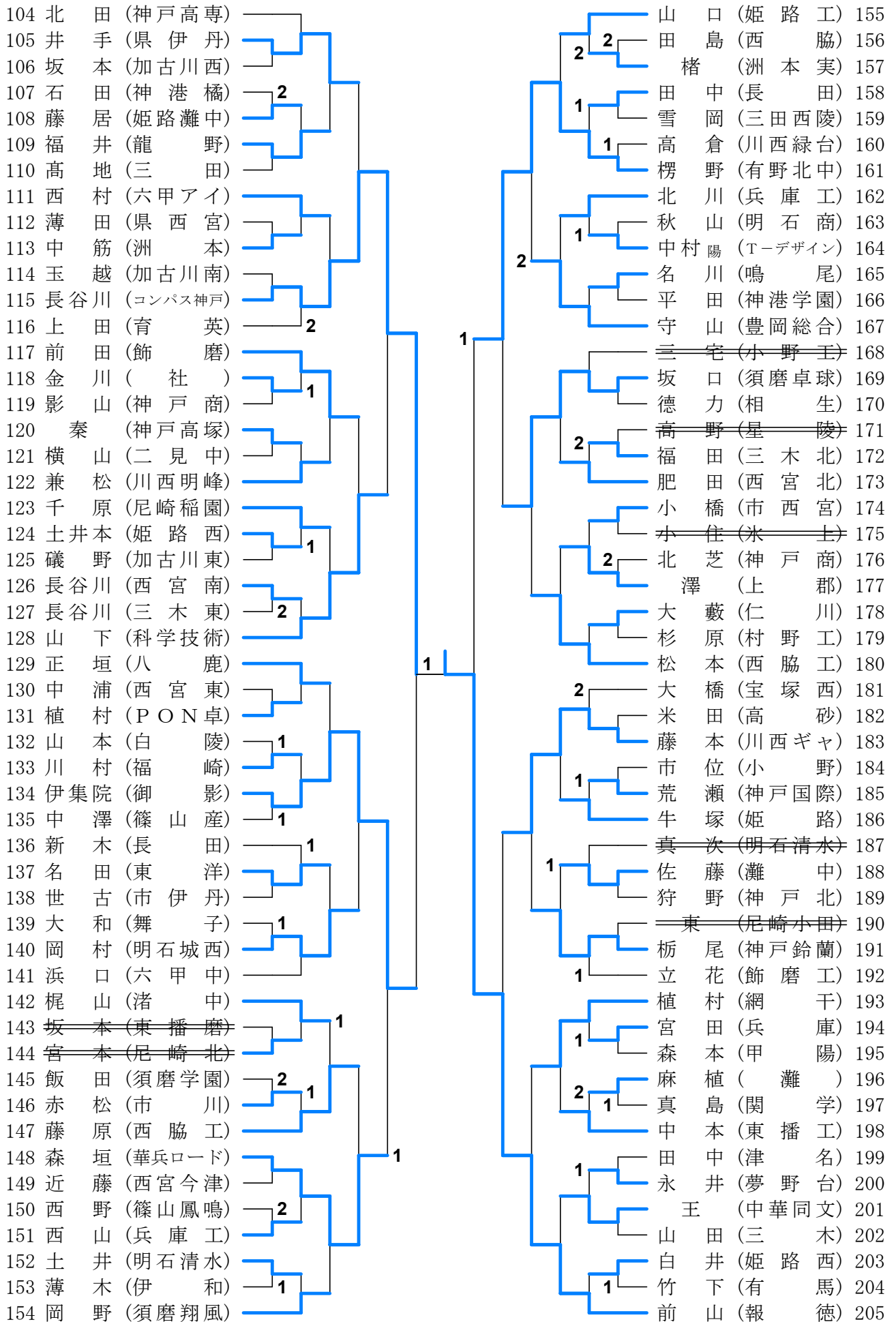


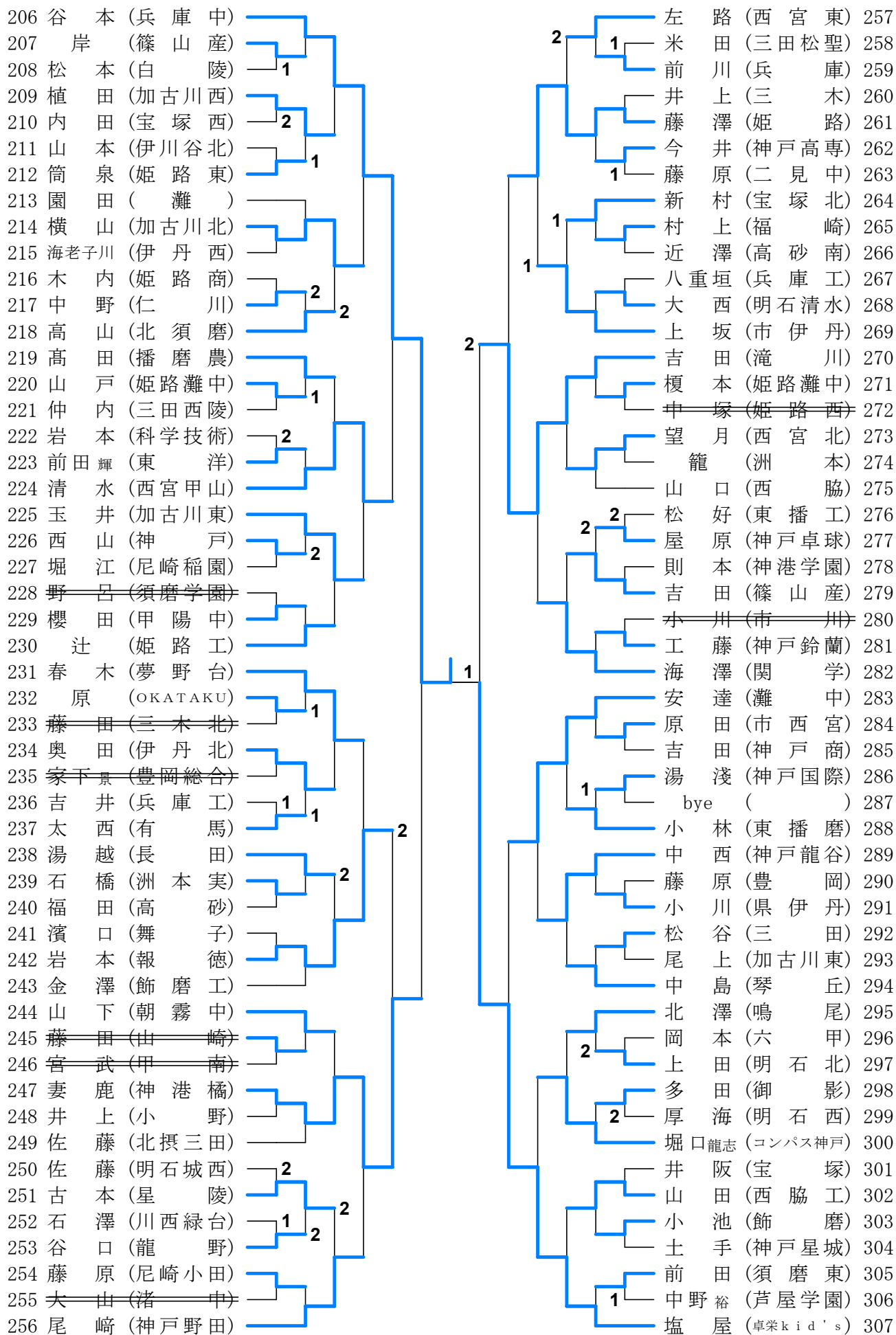
男子シングルス



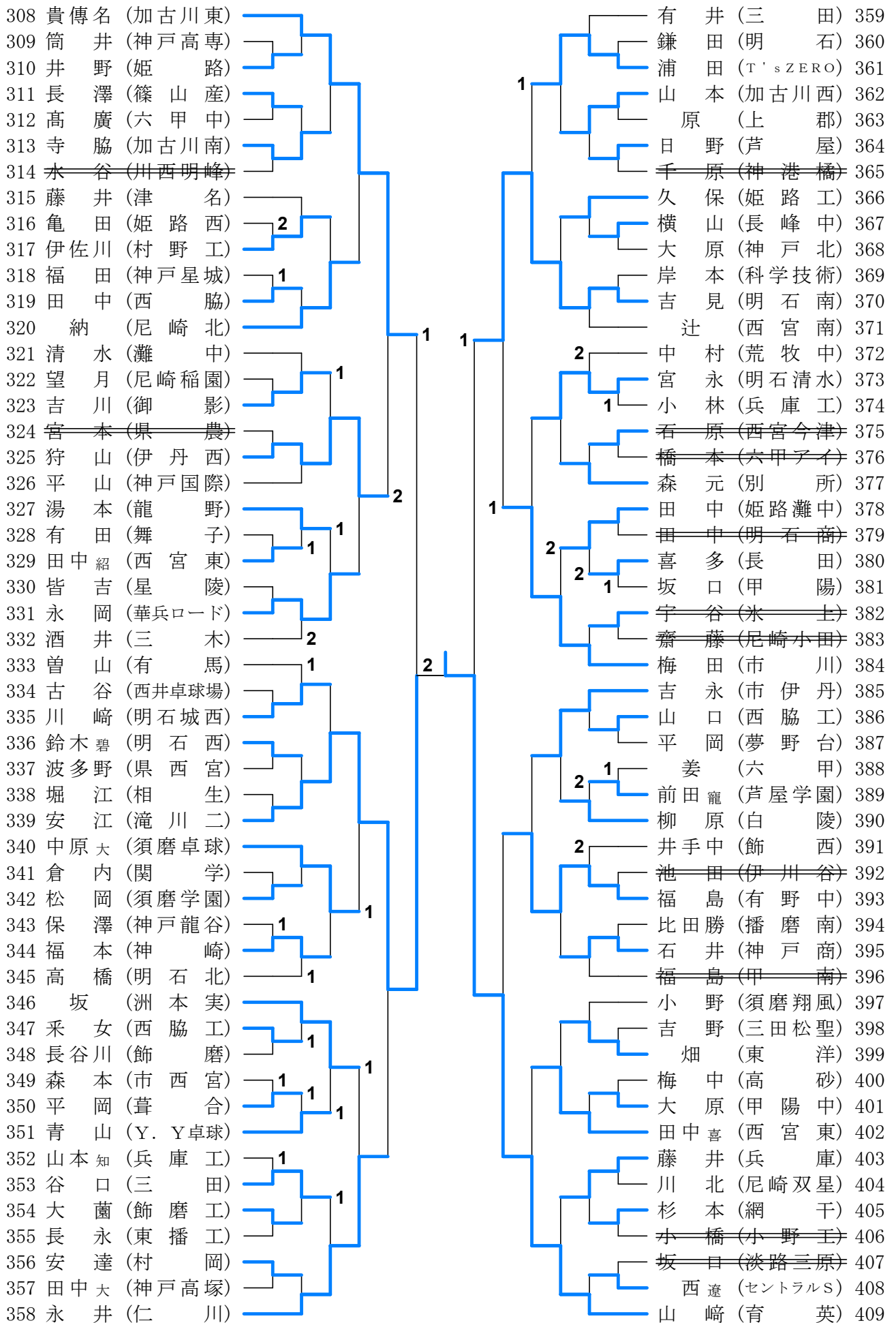
男子シングルス



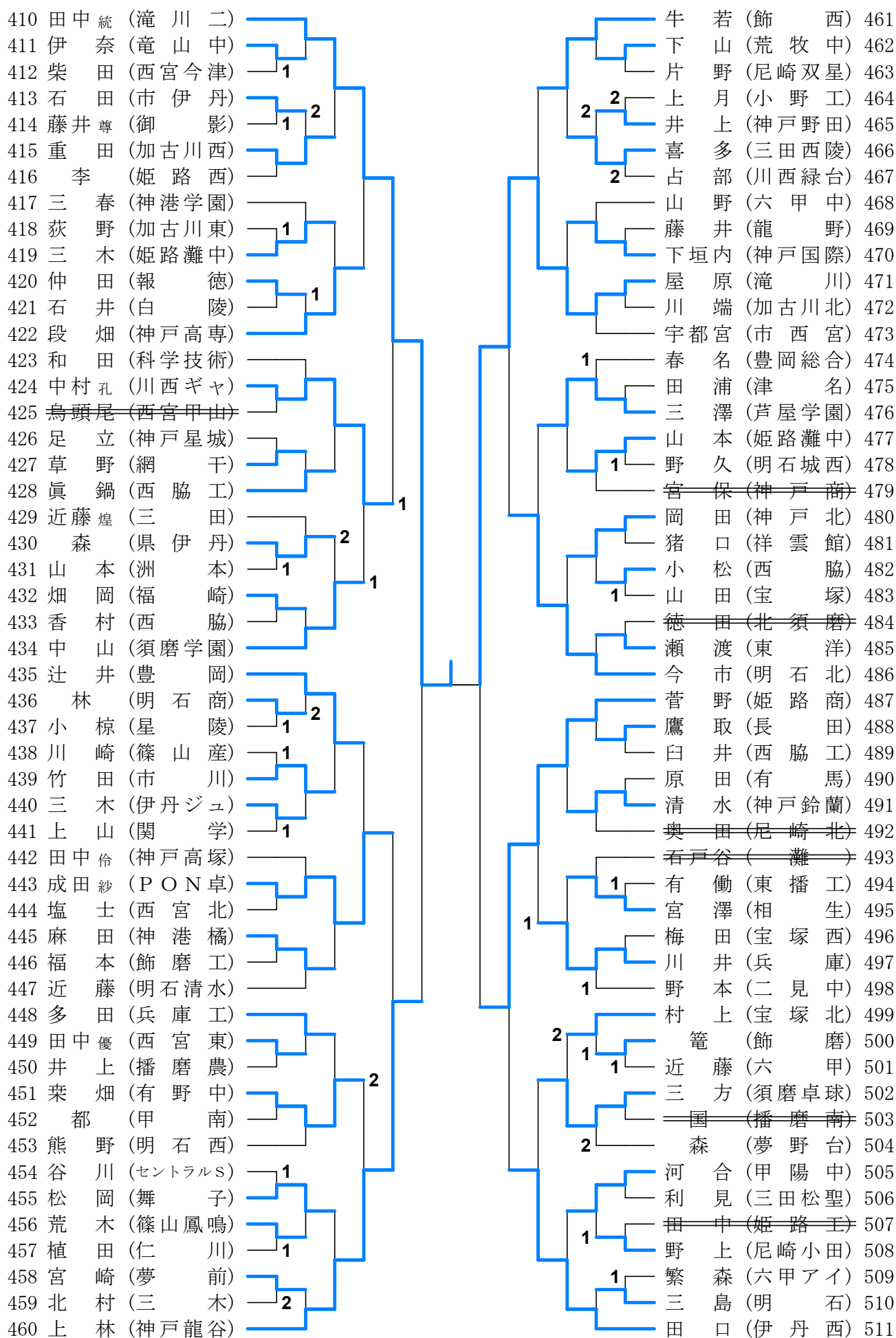
男子シングルス



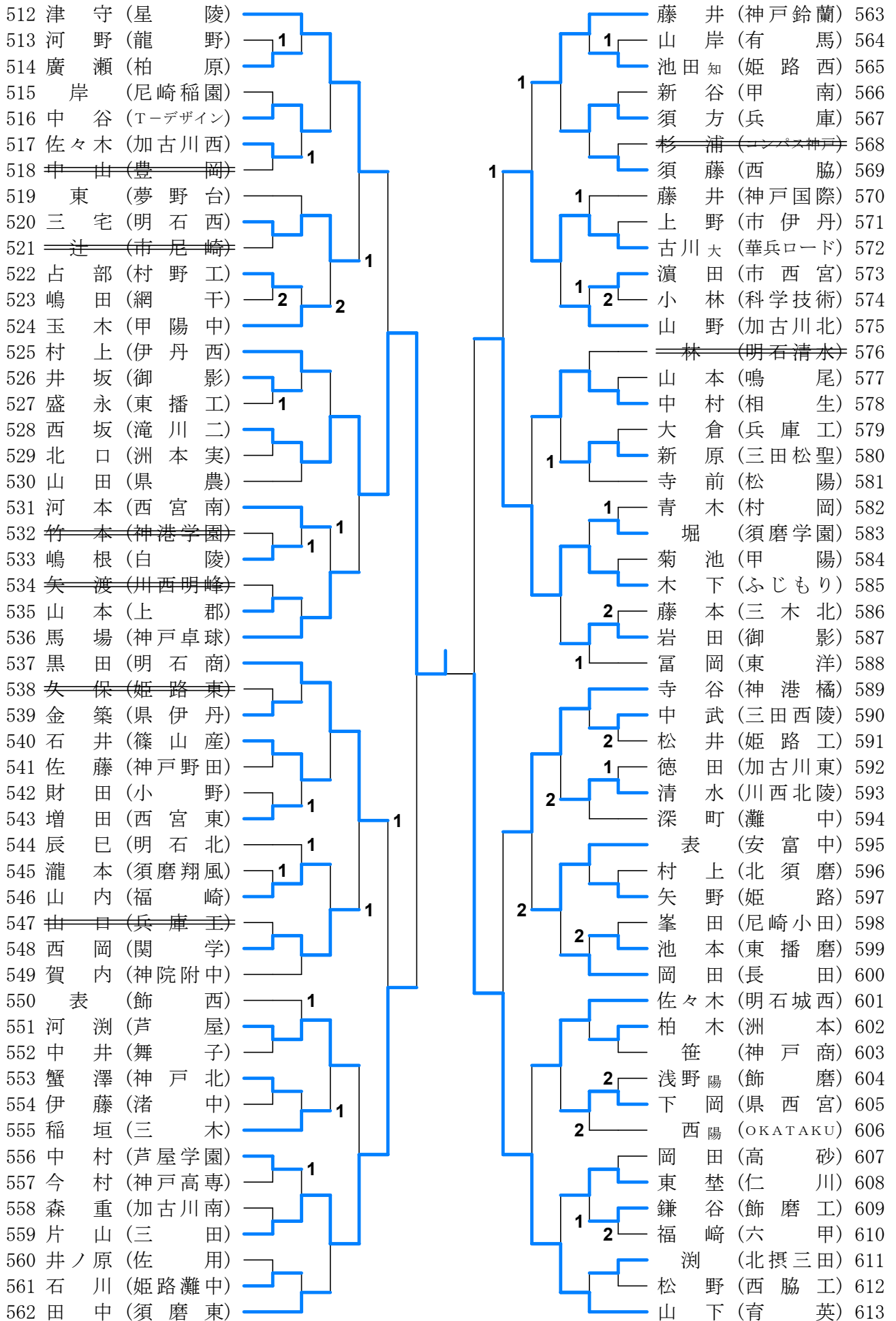
男子シングルス



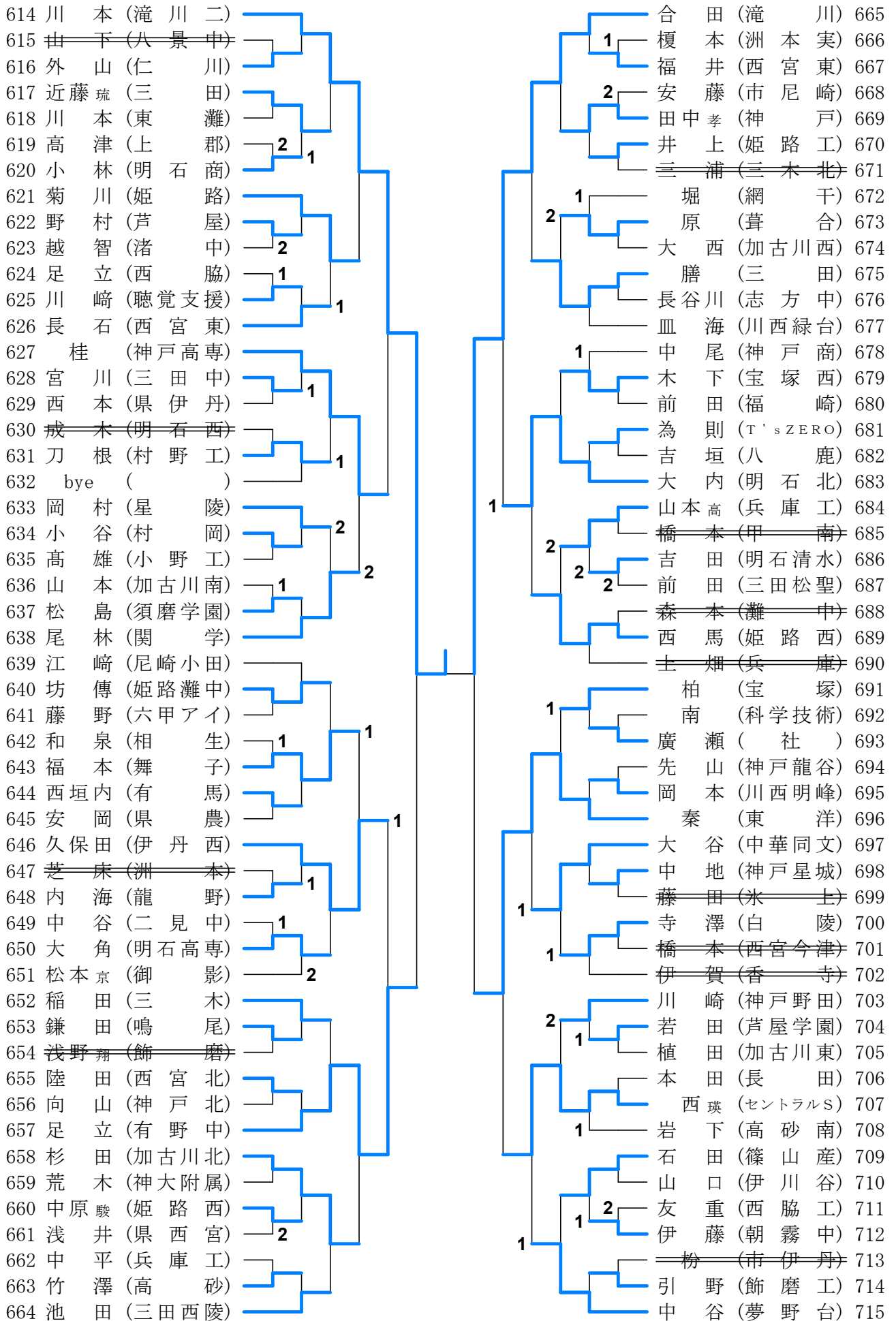
男子シングルス



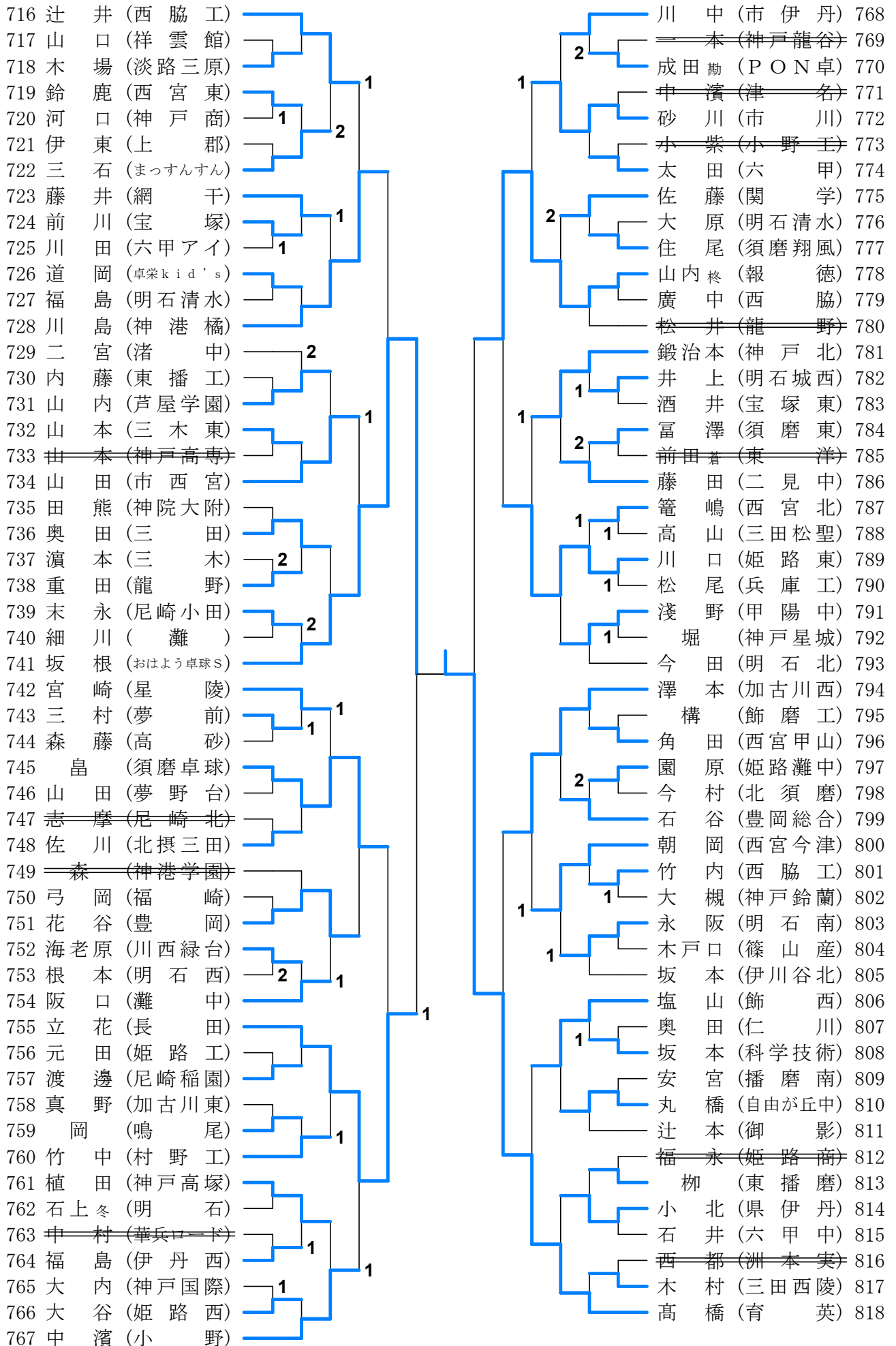
男子シングルス



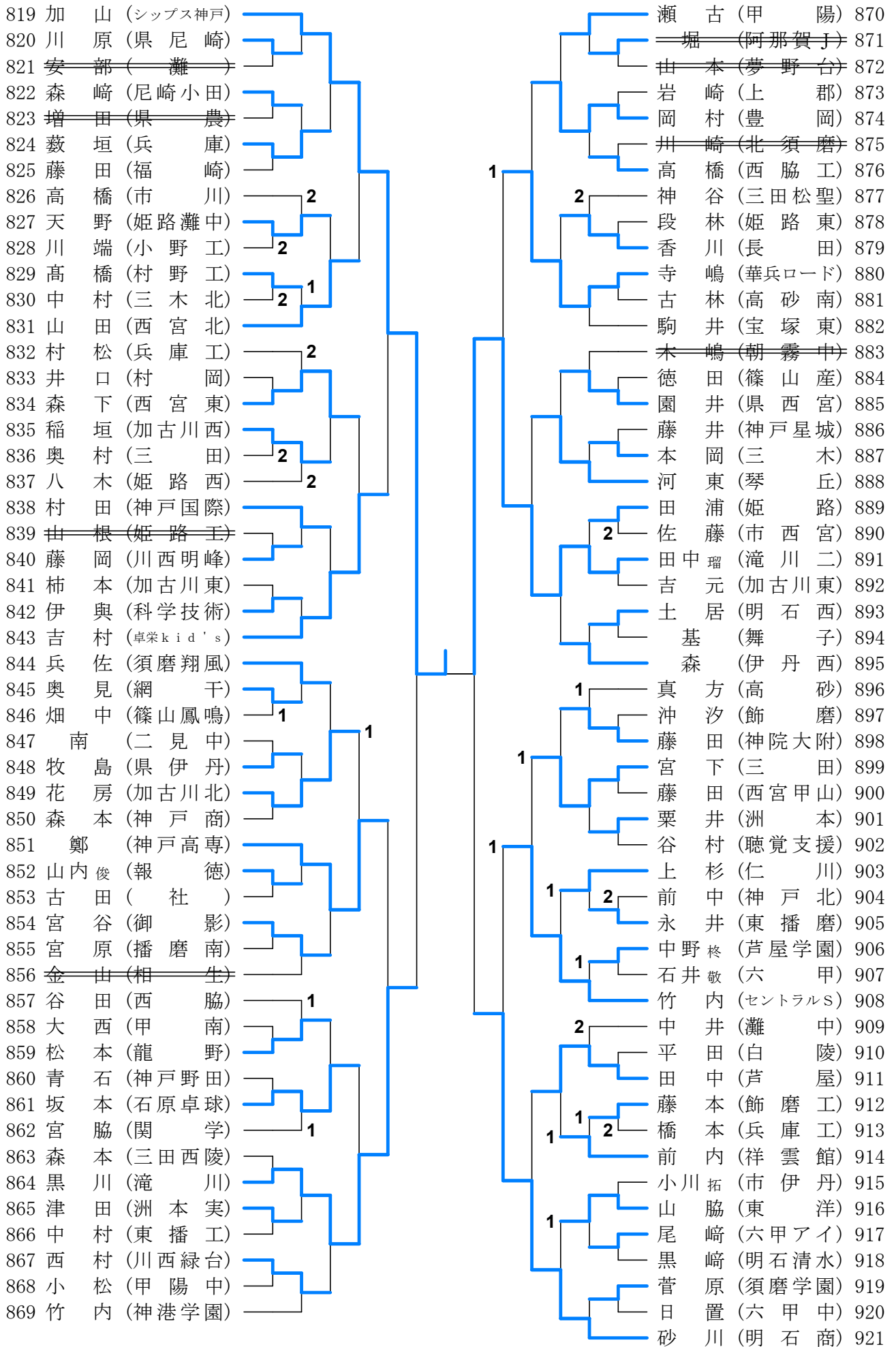
男子シングルス



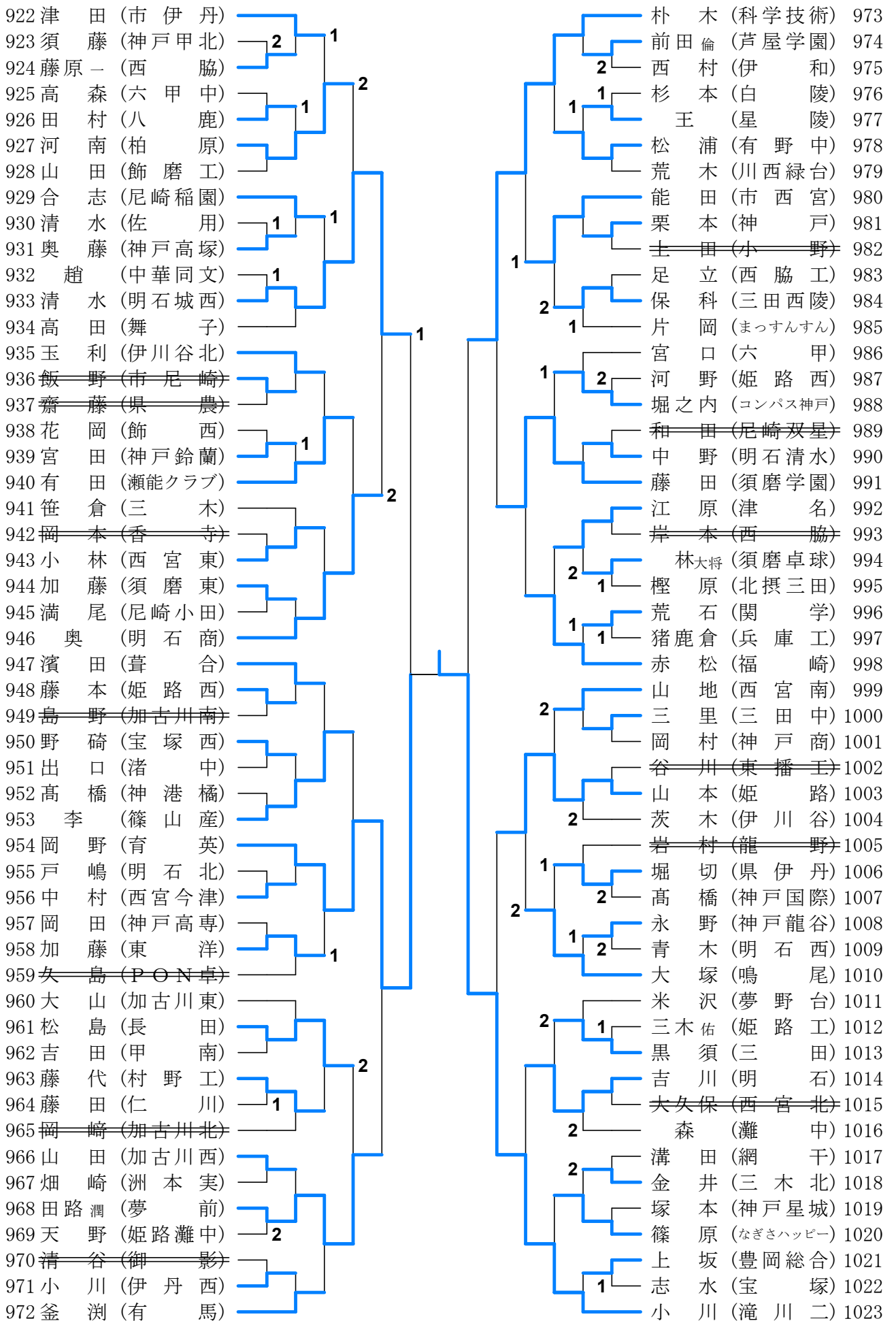
男子シングルス



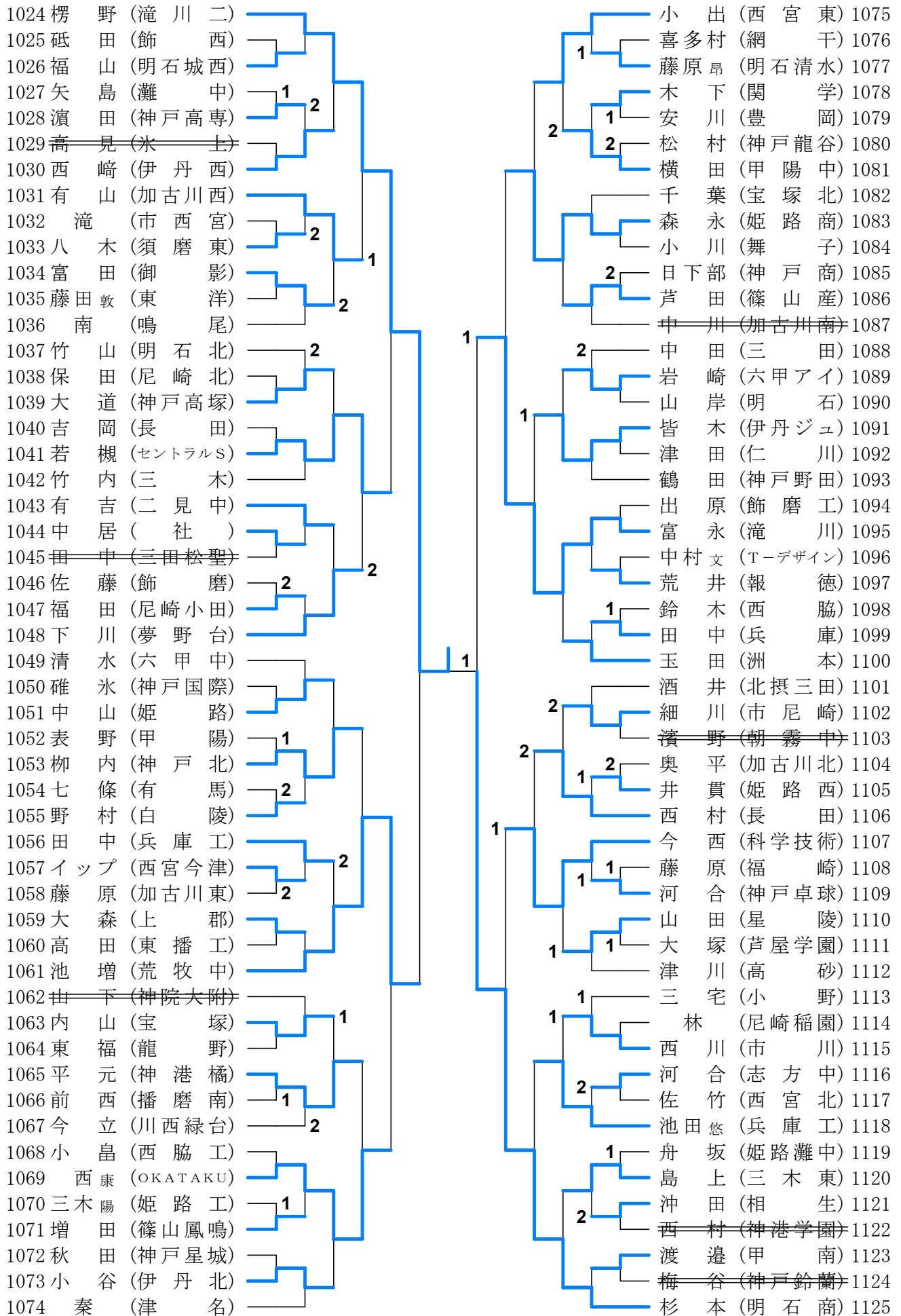
男子シングルス



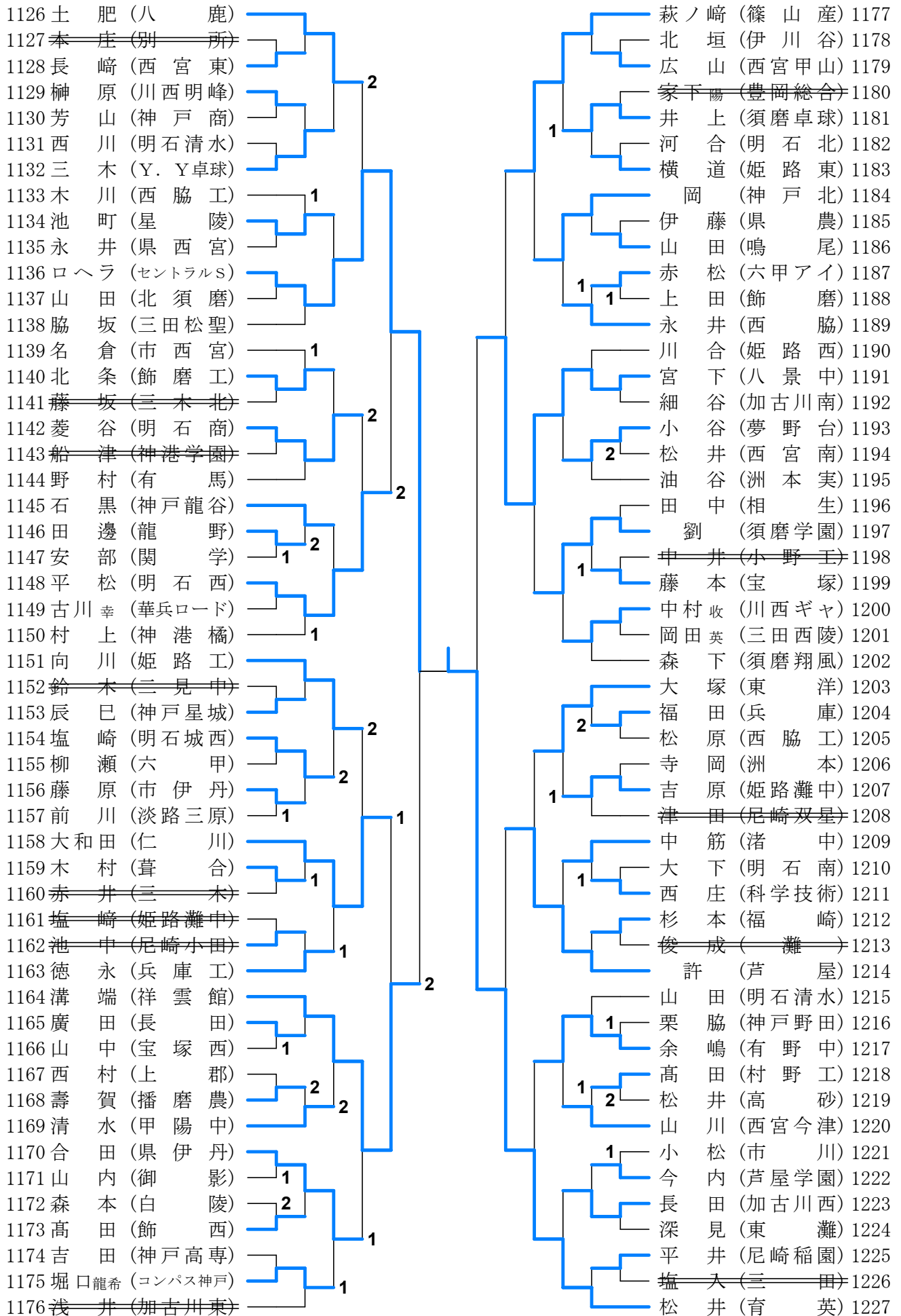
男子シングルス



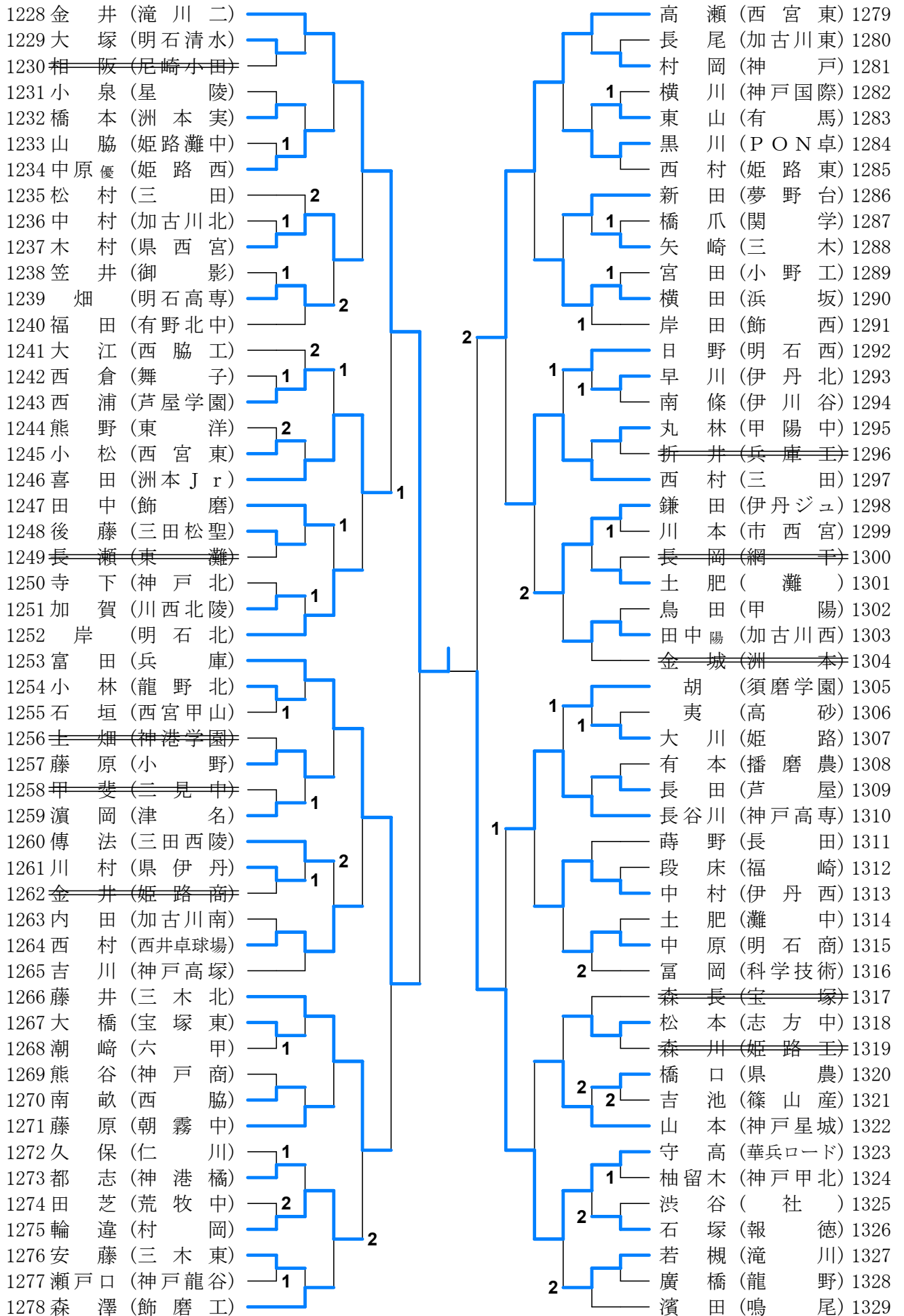
男子シングルス



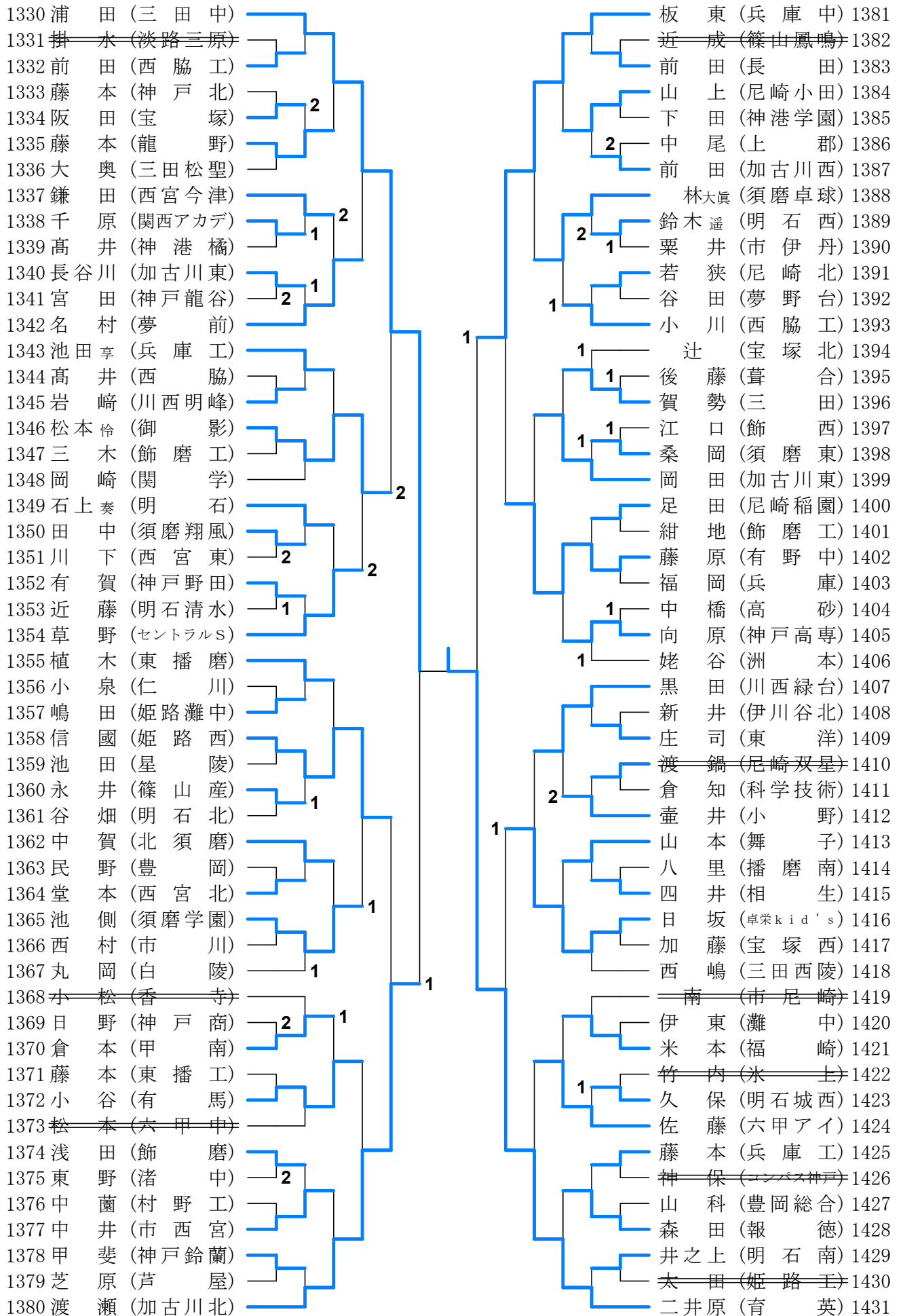
男子シングルス



男子シングルス



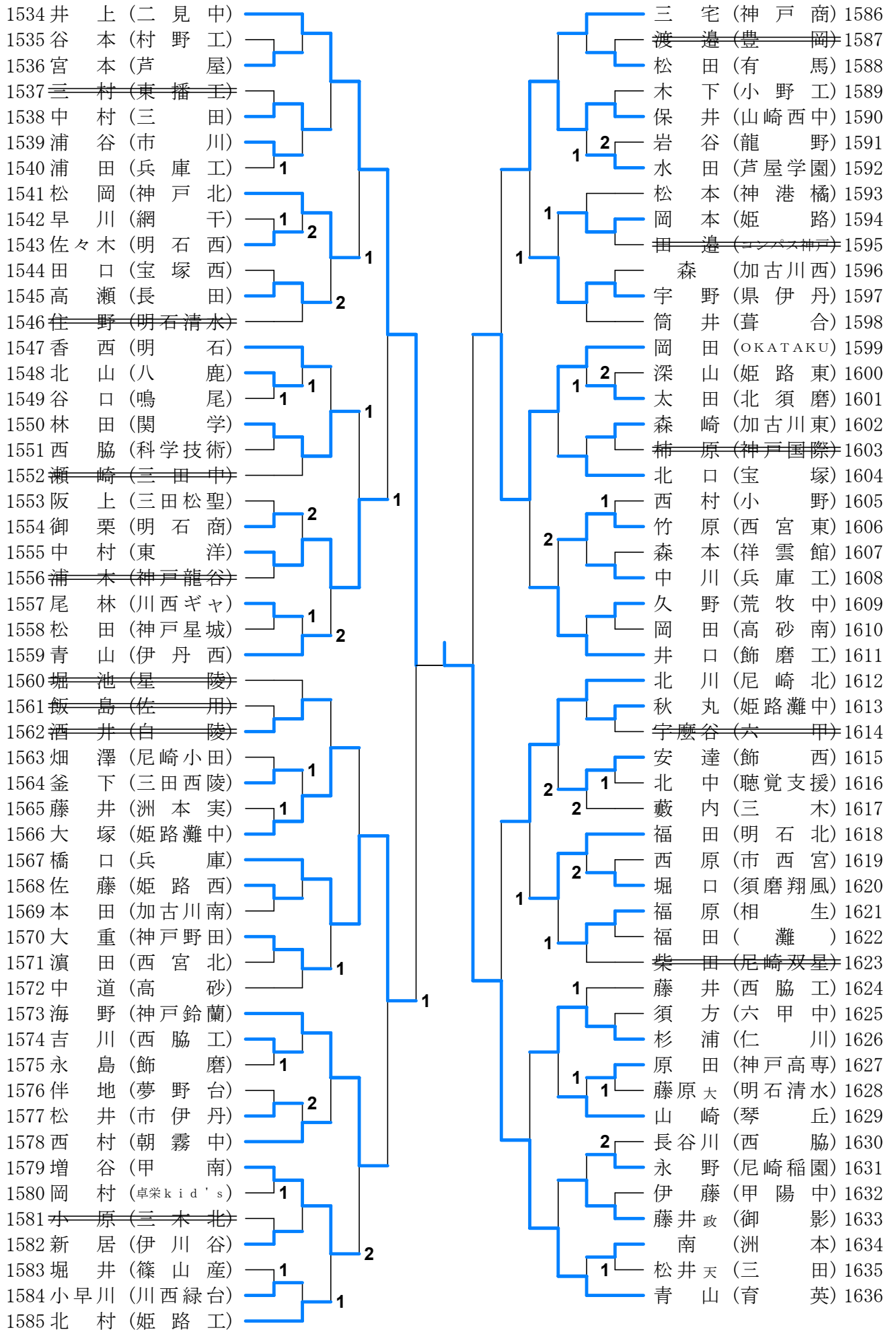
男子シングルス



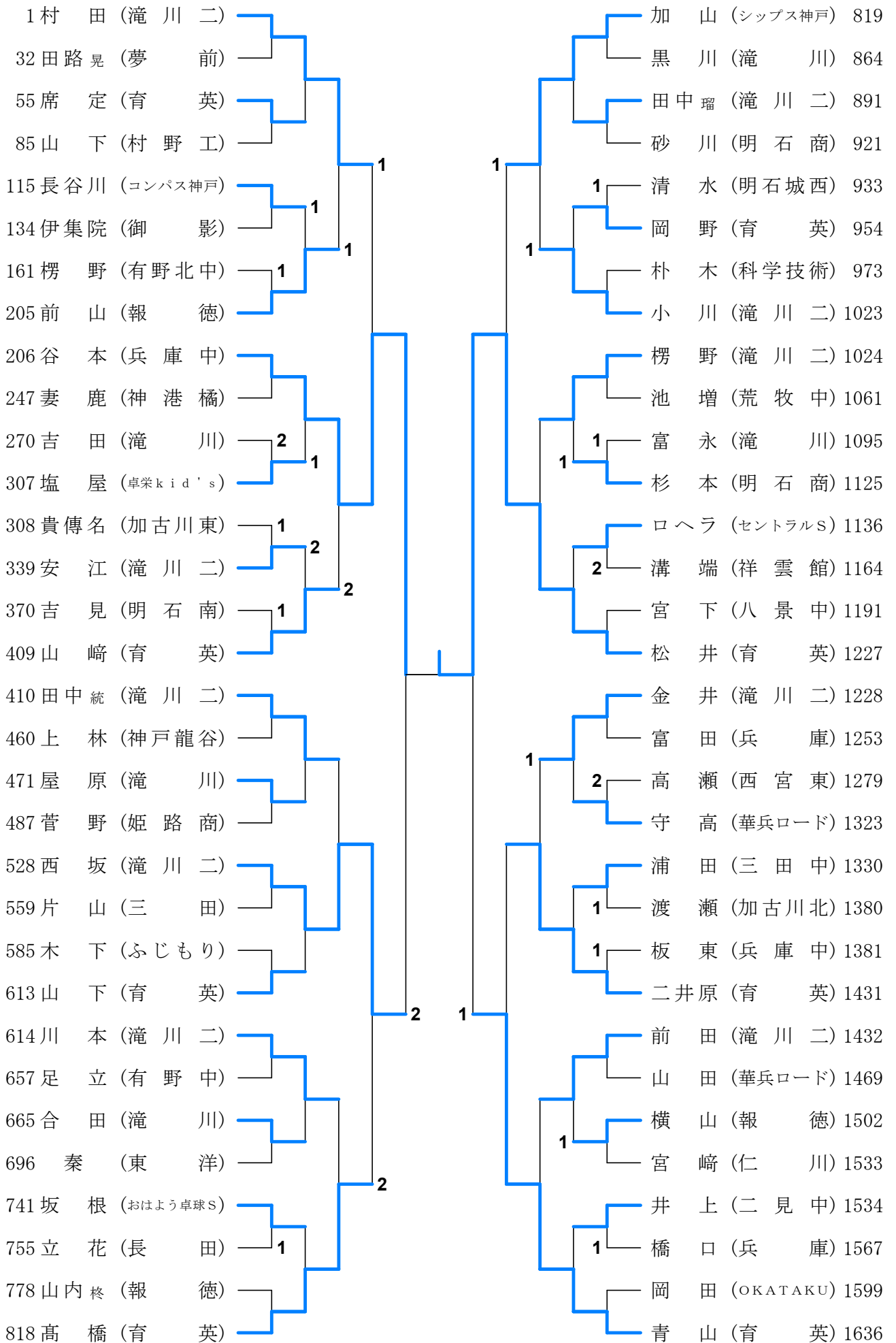
男子シングルス

| | | |
|--------------------------|-----|---------------------------|
| 1432 前田 (滝川二) | | 大木 (白陵) 1483 |
| 1433 鳥取 (T-デザイン) | | 諏訪 (豊岡) 1484 |
| 1434 馬場 (市伊丹) | | 潮見 (神院大附) 1485 |
| 1435 山田 (神戸鈴蘭) | 1 | 藤澤 (神崎) 1486 |
| 1436 平井 (明石南) | 2 | 若松 (芦屋学園) 1487 |
| 1437 植出 (北摂三田) | 2 | 井澤 (二見中) 1488 |
| 1438 森本 (尼崎小田) | | 1 児島 (神戸国際) 1489 |
| 1439 高田 (灘中) | | 2 尾林 (県伊丹) 1490 |
| 1440 新島 (西宮南) | | 1 市田 (西脇工) 1491 |
| 1441 岩本 (東播磨) | 1 | 田口 (神戸高専) 1492 |
| 1442 清水 (相生) | 2 | 中野 (姫路) 1493 |
| 1443 清水 (津名) | | 2 細川 (三田西陵) 1494 |
| 1444 西 (神戸北) | | 2 酒見 (明石清水) 1495 |
| 1445 山本 (篠山産) | | 藤田 (西脇) 1496 |
| 1446 島田 (兵庫王) | | 2 李 (関学) 1497 |
| 1447 長谷川 (姫路西) | 1 | 中原里 (須磨卓球) 1498 |
| 1448 宮原 (甲陽) | | 1 藤原 (東洋) 1499 |
| 1449 柳本 (三木) | | 上村 (六甲) 1500 |
| 1450 鈴木 (神戸星城) | | 上野 (西宮今津) 1501 |
| 1451 川島 (鳴尾) | | 横山 (報徳) 1502 |
| 1452 富士谷 (高砂) | | 妹尾 (福崎) 1503 |
| 1453 桂 (東洋) | | 町田 (夢野台) 1504 |
| 1454 西馬 (科学技術) | | 石本 (三田松聖) 1505 |
| 1455 神宮 (甲陽中) | 1 | 八杉 (明石城西) 1506 |
| 1456 由本 (明石北) | | 2 大島 (有野中) 1507 |
| 1457 大澤 (西宮東) | | 2 上野 (六甲アイ) 1508 |
| 1458 江口 (舞子) | 1 | 1 西村 (須磨翔風) 1509 |
| 1459 早川 (県農) | | 2 松本 (セントラルS) 1510 |
| 1460 渡邊 (神大附属) | 1 | 2 峯 (姫路西) 1511 |
| 1461 河邊 (豊岡総合) | | 2 福知 (灘) 1512 |
| 1462 浅原 (宝塚北) | 1 | 1 福内山 (明石商) 1513 |
| 1463 加藤 (網干) | | 2 平田 (市西宮) 1514 |
| 1464 下条 (龍野) | | 1 家弓 (T's ZERO) 1515 |
| 1465 中島 (三木北) | | 八木 (星陵) 1516 |
| 1466 藤井 (甲南) | | 川野 (有馬) 1517 |
| 1467 横山 (神戸高塚) | | 真弓 (加古川北) 1518 |
| 1468 岩田 (播磨農) | | 三輪 (西宮北) 1519 |
| 1469 山田 (華兵ロード) | | 妻鹿 (飾磨工) 1520 |
| 1470 藪井 (伊丹西) | | 鉄本 (兵庫工) 1521 |
| 1471 後藤 (長田) | 1 | 1 木場 (尼崎稲園) 1522 |
| 1472 小西 (渚中) | 2 | 1 櫻井 (姫路工) 1523 |
| 1473 岸本 (神戸商) | | 1 千足 (須磨学園) 1524 |
| 1474 佐藤 (播磨南) | | 2 田中 (三田) 1525 |
| 1475 三木 (上郡) | | 1 高垣 (東播工) 1526 |
| 1476 中村 (御影) | | 1 林 (県西宮) 1527 |
| 1477 跡部 (加古川東) | 2 1 | 1 中里 (姫路灘中) 1528 |
| 1478 門尾 (柏原) | | 1 川中 (明石西) 1529 |
| 1479 上條 (夢前) | | 文 (神港学園) 1530 |
| 1480 松尾 (神戸) | | 1 宮下 (洲本実) 1531 |
| 1481 由田 (市尼崎) | | 刘田 (須磨東) 1532 |
| 1482 三石 (PON卓) | | 宮崎 (仁川) 1533 |

男子シングルス



男子シングルス・上位



男子シングルス・上位の記録

| 準々決勝 | | | | | | No.0901 |
|------|-----|---|-------------------------------|---|----|---------|
| 1 | 村田 | 1 | 11-7 10-12 8-11 3-11 | 3 | 谷本 | 206 |
| | 滝川二 | | 兵庫中 | | | |

| 準々決勝 | | | | | | No.0902 |
|------|-----|---|--------------------------------------|---|----|---------|
| 528 | 西坂 | 3 | 6-11 11-7 11-9 9-11 11-5 | 2 | 高橋 | 818 |
| | 滝川二 | | 育英 | | | |

| 準々決勝 | | | | | | No.0903 |
|------|--------|---|------------------------------|---|----|---------|
| 819 | 加山 | 1 | 6-11 11-6 4-11 8-11 | 3 | 松井 | 1227 |
| | シップス神戸 | | 育英 | | | |

| 準々決勝 | | | | | | No.0904 |
|------|-----|---|----------------------|---|----|---------|
| 1431 | 二井原 | 0 | 7-11 6-11 3-11 | 3 | 青山 | 1636 |
| | 育英 | | 育英 | | | |

| 準決勝 | | | | | | No.1001 |
|-----|-----|---|----------------------------------------|---|----|---------|
| 206 | 谷本 | 3 | 12-14 14-12 11-8 7-11 11-6 | 2 | 西坂 | 528 |
| | 兵庫中 | | 滝川二 | | | |

| 準決勝 | | | | | | No.1002 |
|------|----|---|-------------------------------|---|----|---------|
| 1227 | 松井 | 3 | 11-6 11-13 11-9 11-0 | 1 | 青山 | 1636 |
| | 育英 | | 育英 | | | |

| 決勝 | | | | | | No.1101 |
|-----|-----|---|----------------------|---|----|---------|
| 206 | 谷本 | 0 | 9-11 6-11 9-11 | 3 | 松井 | 1227 |
| | 兵庫中 | | 育英 | | | |

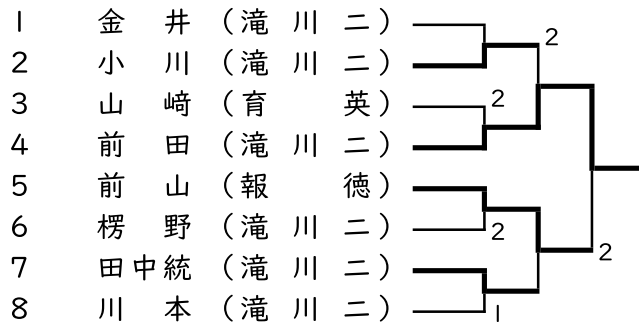
| 3位決定 | | | | | | No.0001 |
|------|-----|---|------------------------------|---|----|---------|
| 528 | 西坂 | 3 | 8-11 11-7 11-5 11-8 | 1 | 青山 | 1636 |
| | 滝川二 | | 育英 | | | |

全日本選手権ジュニア男子の部 順位決定

男子シングルス・5位決定

| | | 二井原 | 加 山 | 村 田 | 高 橋 | 順 位 |
|---|-------------|-----|-----|-----|-----|-----|
| 1 | 二井原 (育 英) | | 0-3 | 3-2 | 3-2 | 6 |
| 2 | 加 山 (シブス神戸) | 3-0 | | 3-2 | 3-0 | 5 |
| 3 | 村 田 (滝 川 二) | 2-3 | 2-3 | | 2-3 | 8 |
| 4 | 高 橋 (育 英) | 2-3 | 0-3 | 3-2 | | 7 |

男子シングルス・9位決定



令和3年度 全日本卓球選手権大会兵庫県予選会 ジュニア男子ランキング

グリーンアリーナ神戸 令和3年8月19,20日

男子シングルス

| | | | | |
|----|---|-----|---------------------------------------------------|-------------|
| 1 | 松 | 井 | (育 英) | 全日本ジュニア出場 |
| 2 | 谷 | 本 | (兵 庫 中) | 全日本ジュニア出場 |
| 3 | 西 | 坂 | (滝 川 二) | 全日本ジュニア出場 |
| 4 | 青 | 山 | (育 英) | 全日本ジュニア出場 |
| 5 | 加 | 山 | (シッ プ ス神戸) | |
| 6 | 二 | 井 原 | (育 英) | 全日本ジュニア出場 |
| 7 | 高 | 橋 | (育 英) | 全日本ジュニア推薦出場 |
| 8 | 村 | 田 | (滝 川 二) | |
| 9 | 前 | 田 | (滝 川 二) | |
| 10 | 前 | 山 | (報 徳) | |
| 11 | 小 | 川 | (滝 川 二) | |
| 12 | 田 | 中 統 | (滝 川 二) | |
| 13 | 山 | 崎 | (育 英) | |
| 14 | 楞 | 野 | (滝 川 二) | |
| 15 | 金 | 井 | (滝 川 二) | |
| 16 | 川 | 本 | (滝 川 二) | |