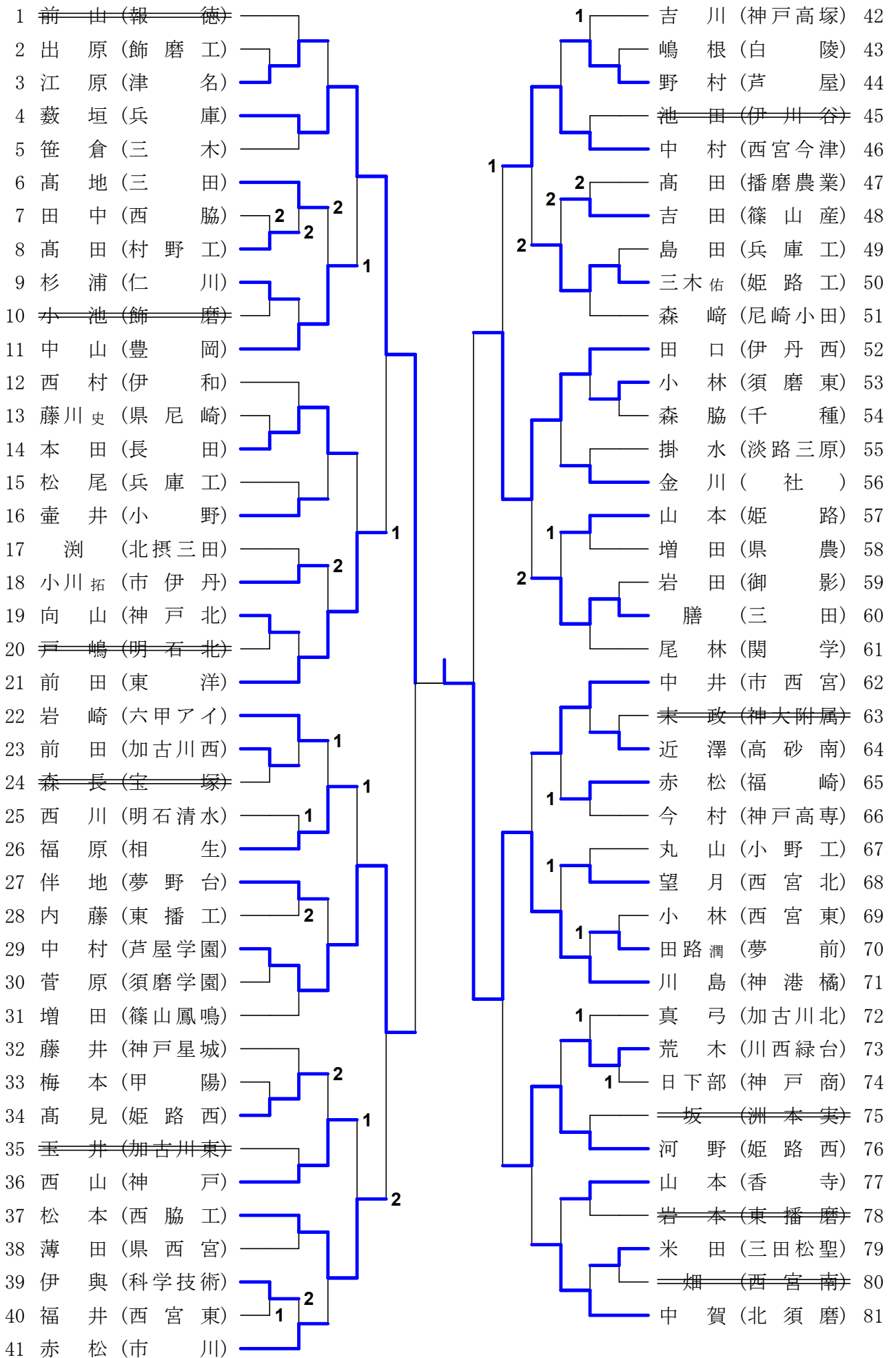
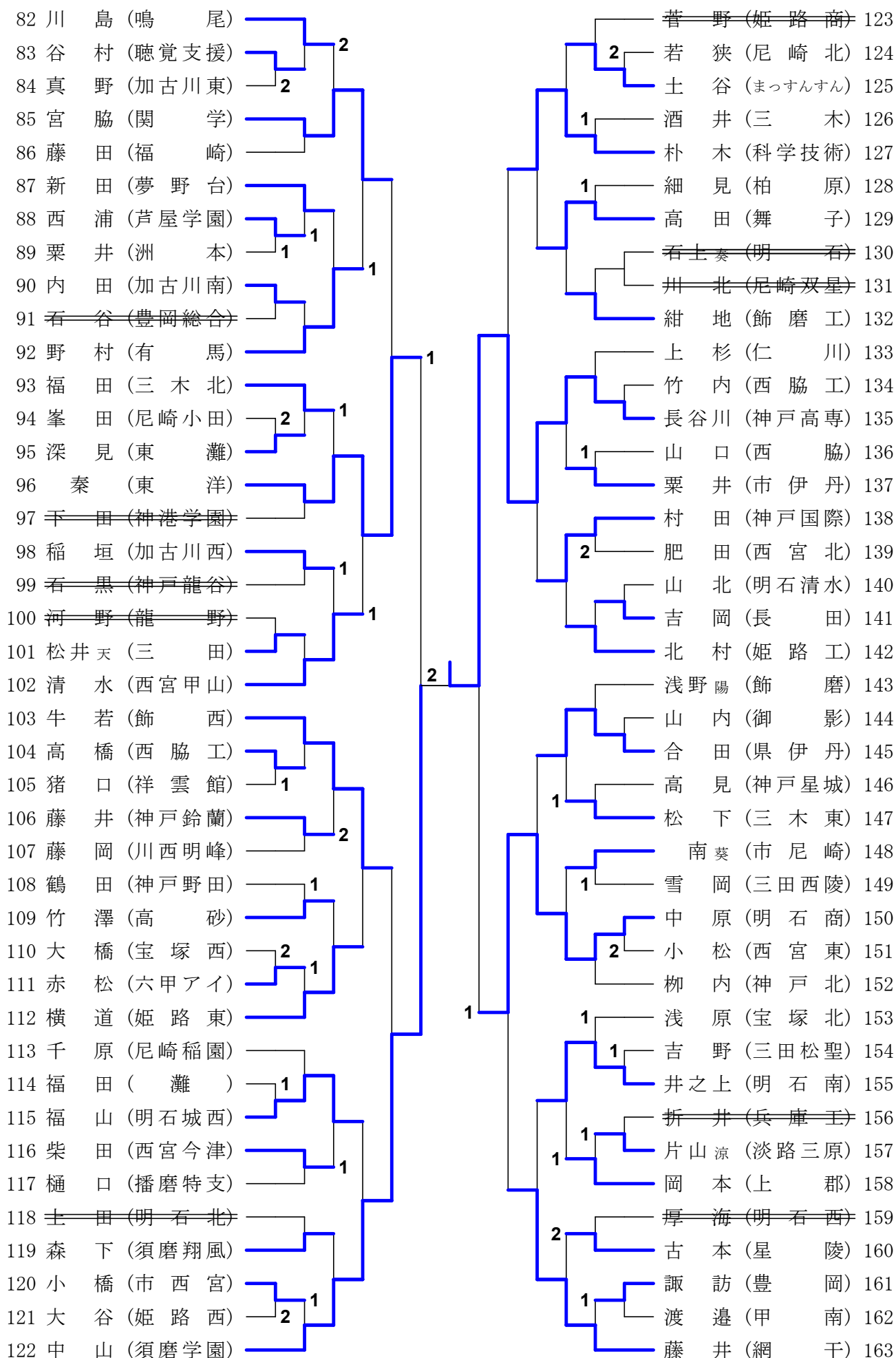


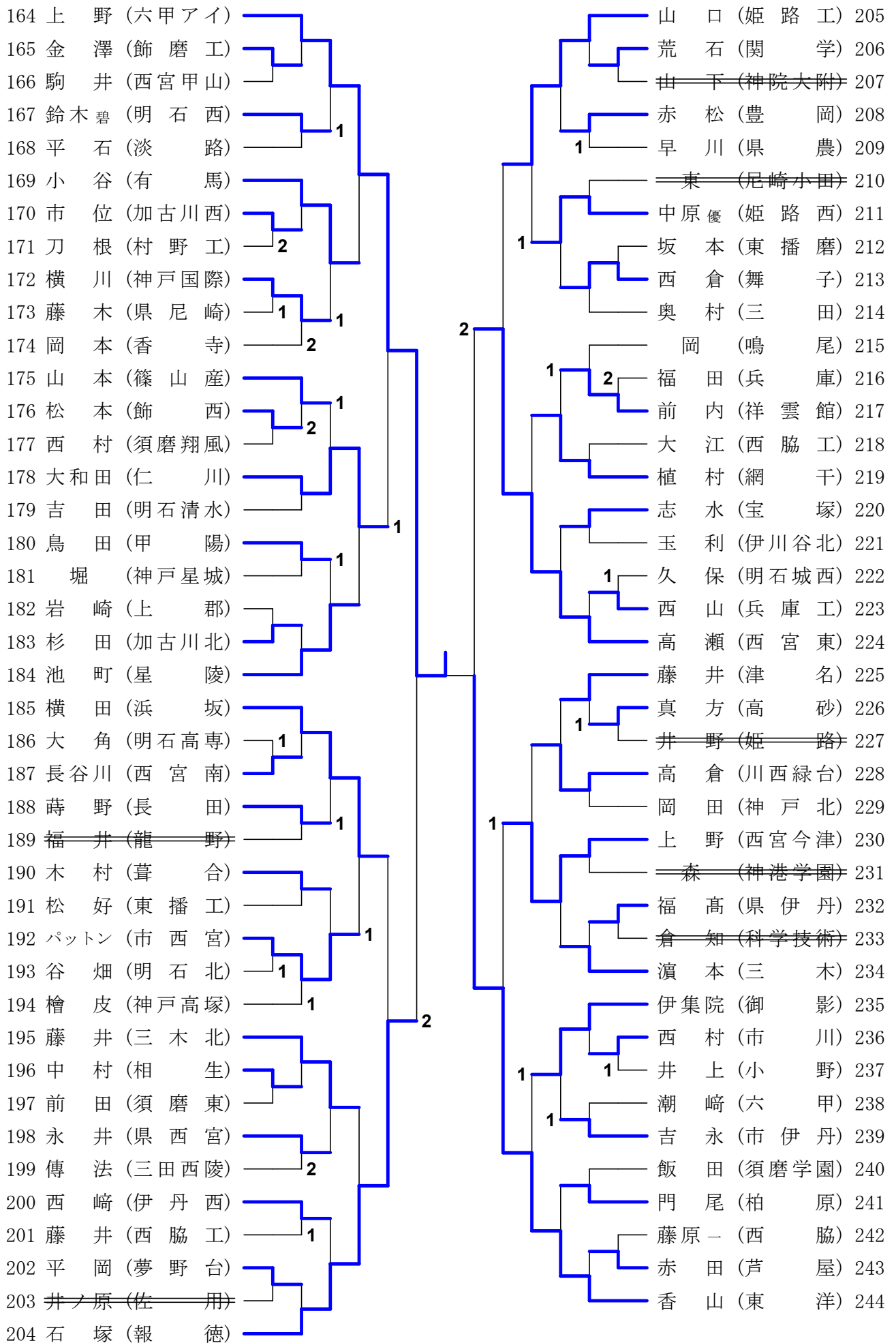
# 男子シングルス



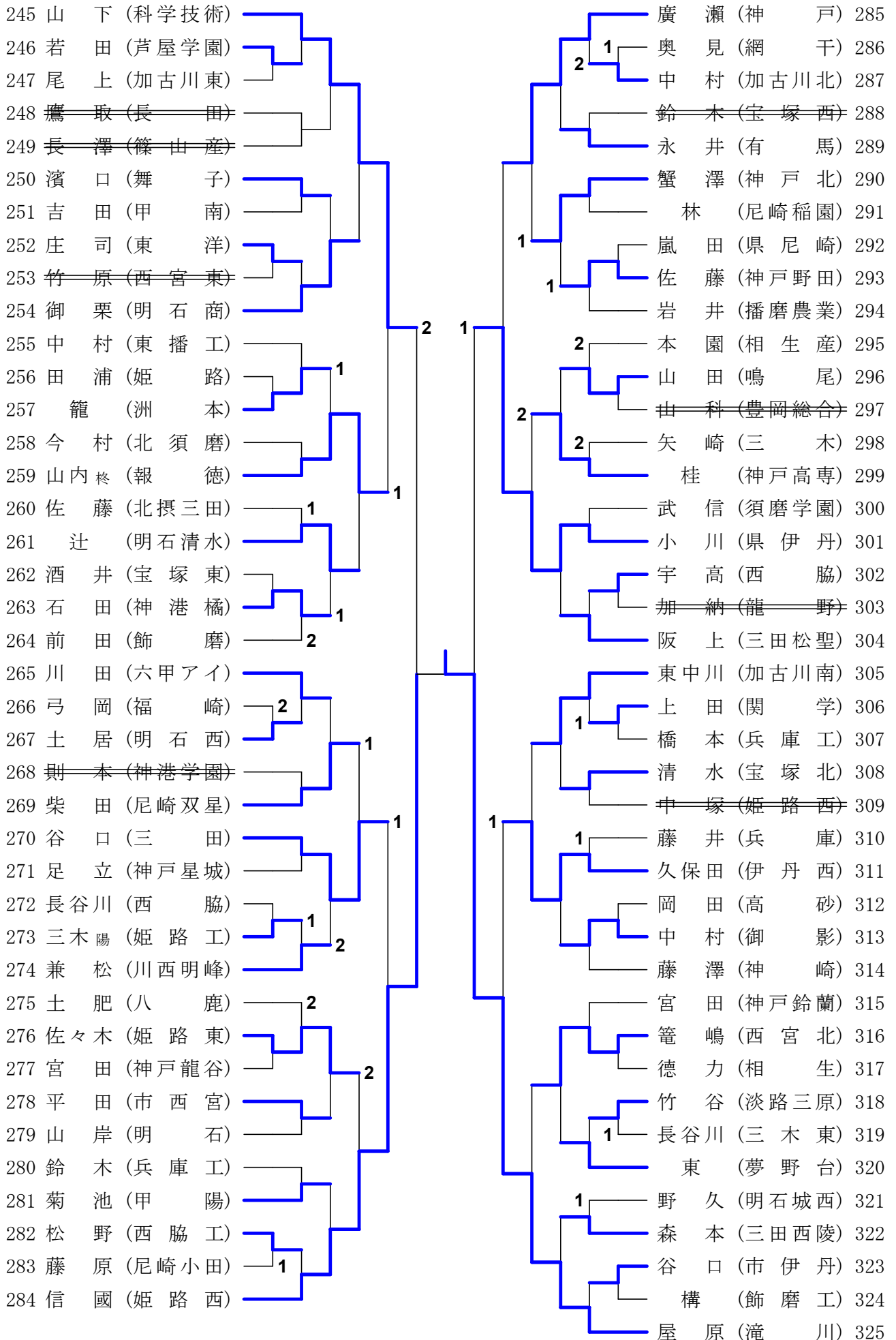
# 男子シングルス



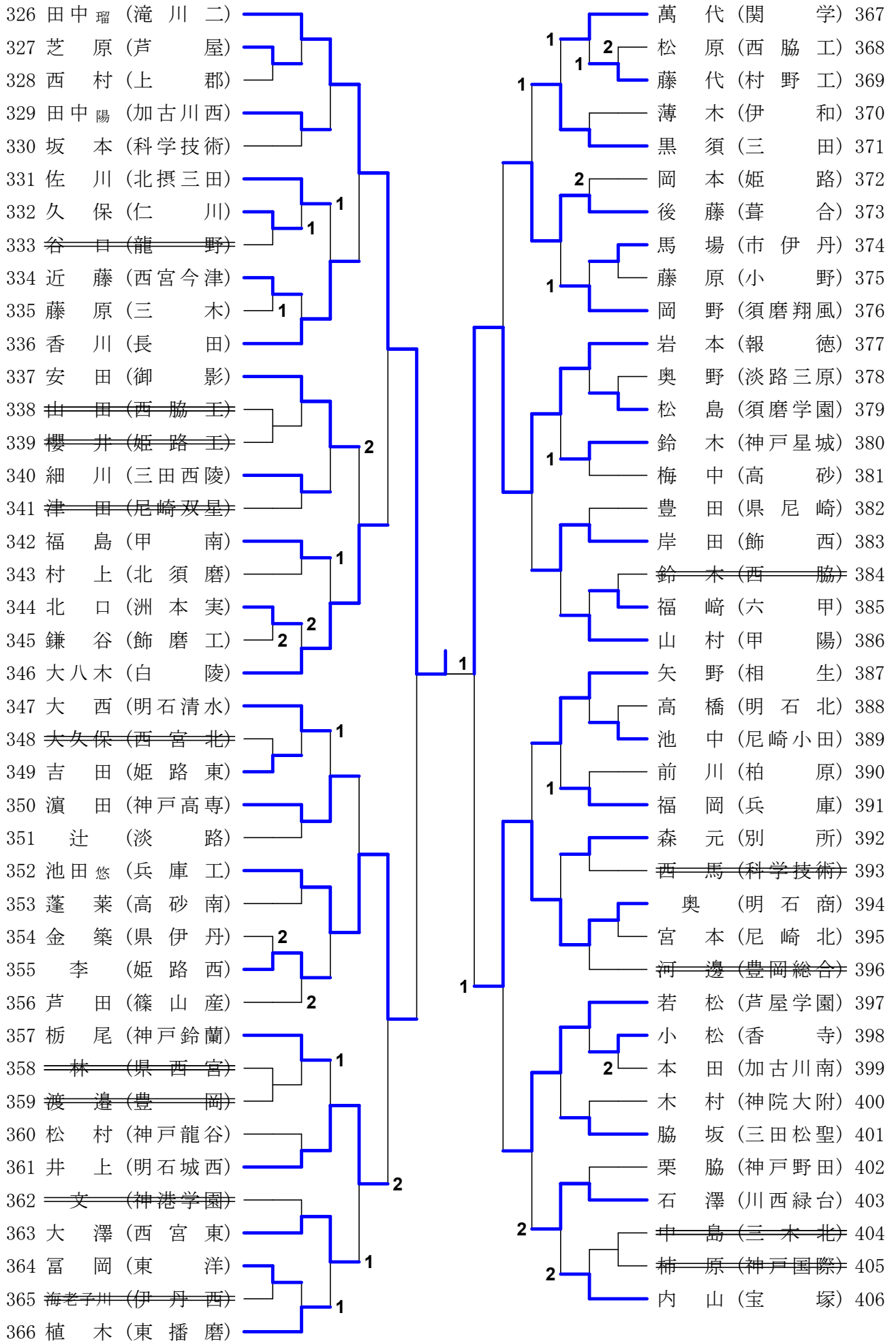
# 男子シングルス



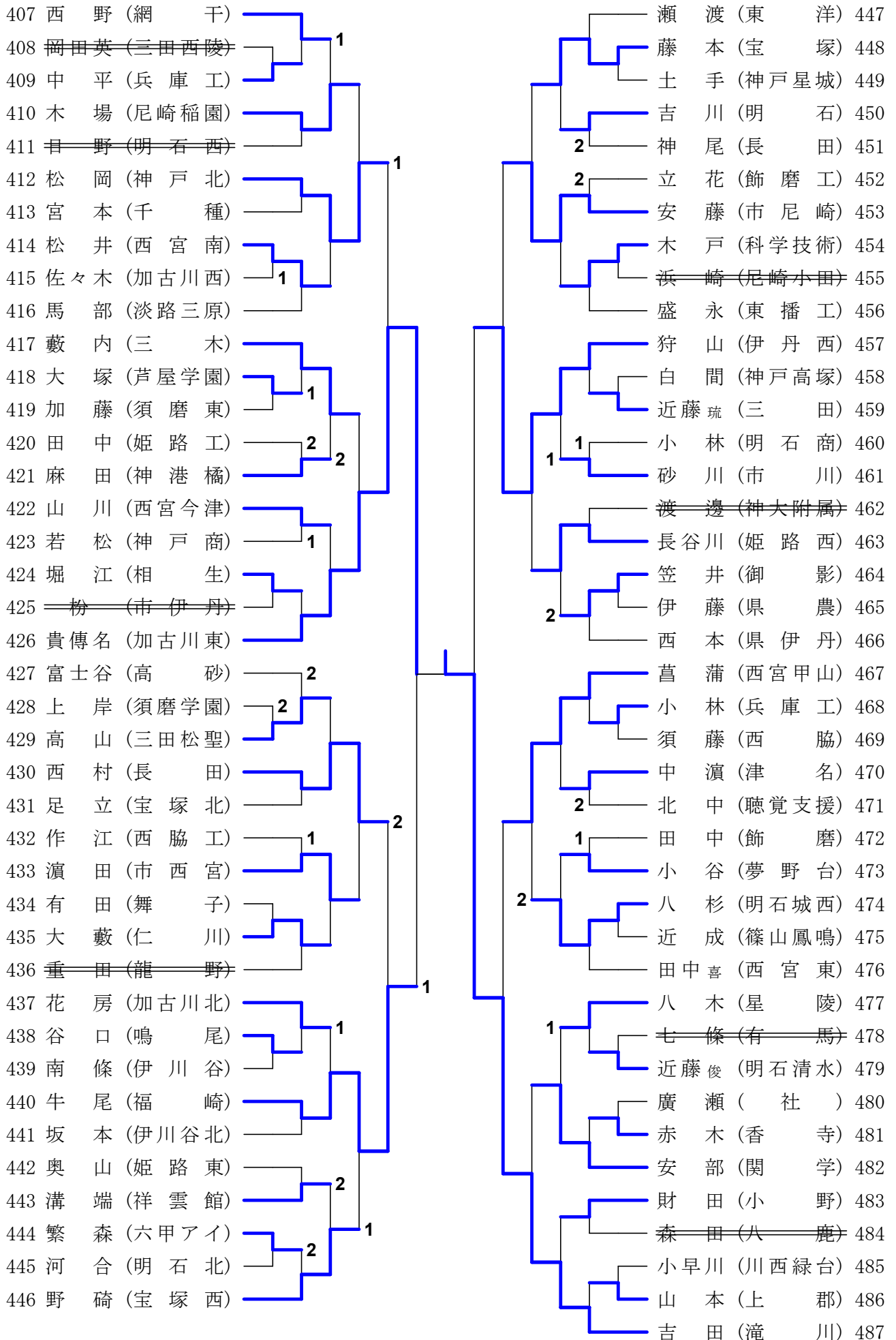
# 男子シングルス



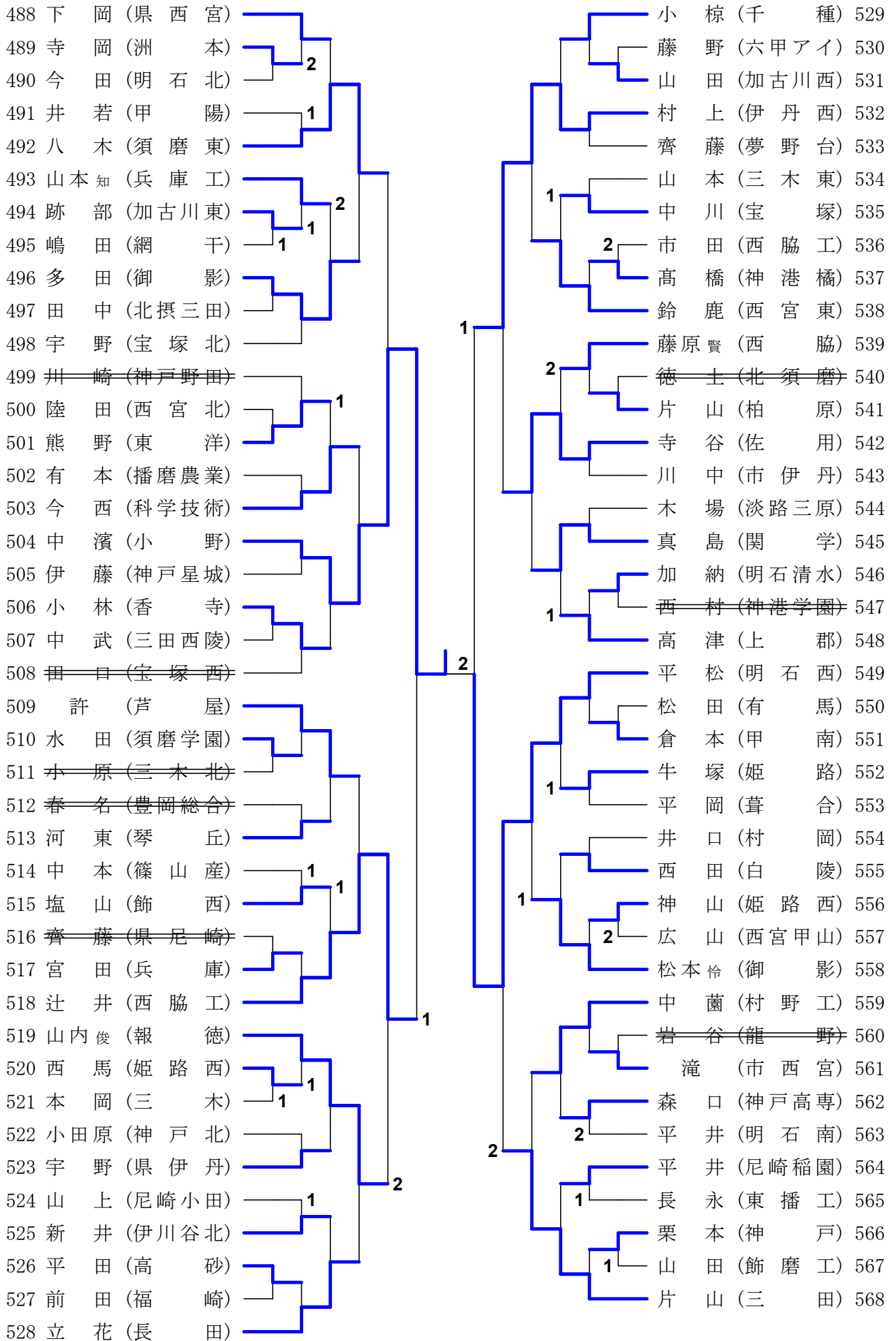
# 男子シングルス



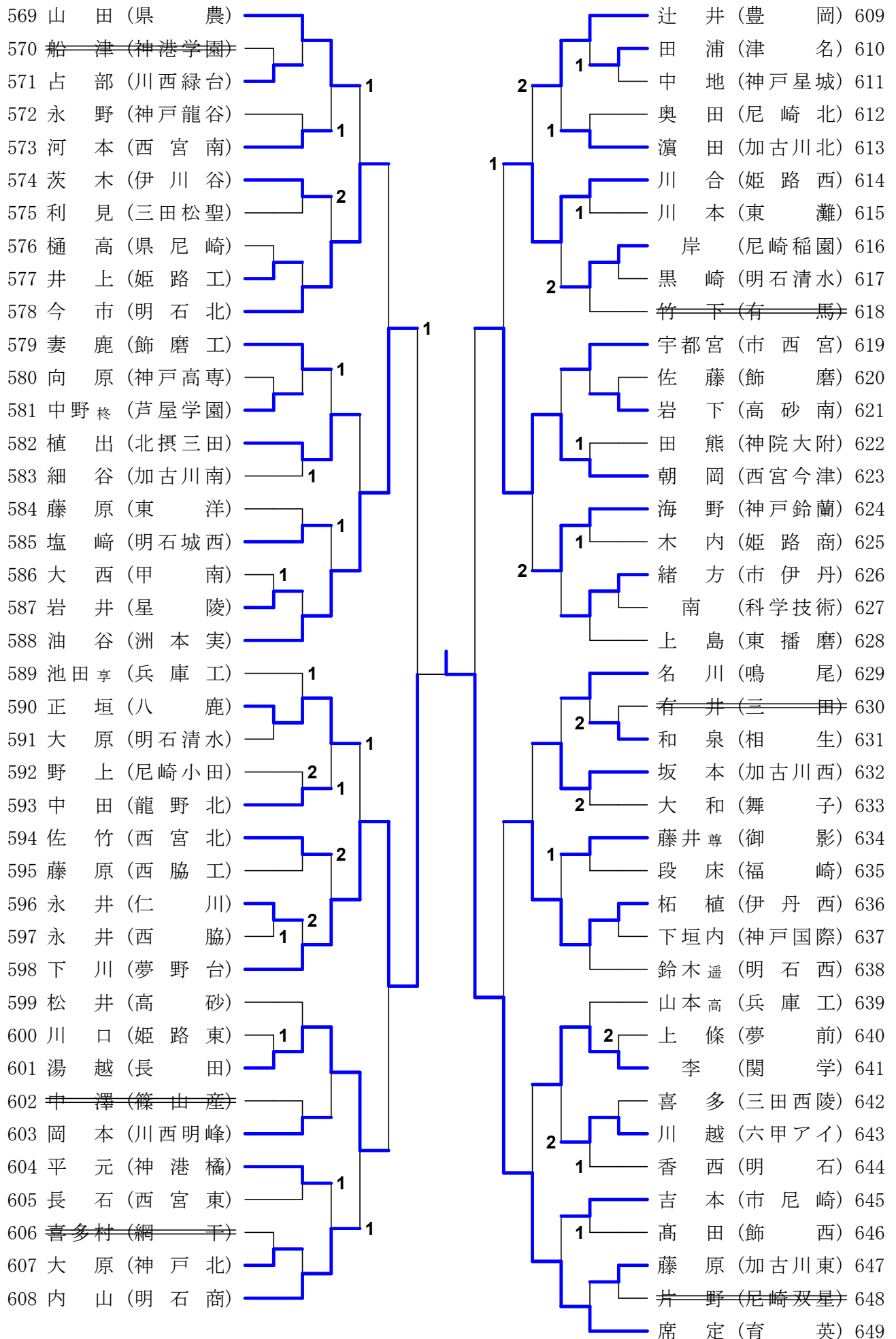
# 男子シングルス



# 男子シングルス

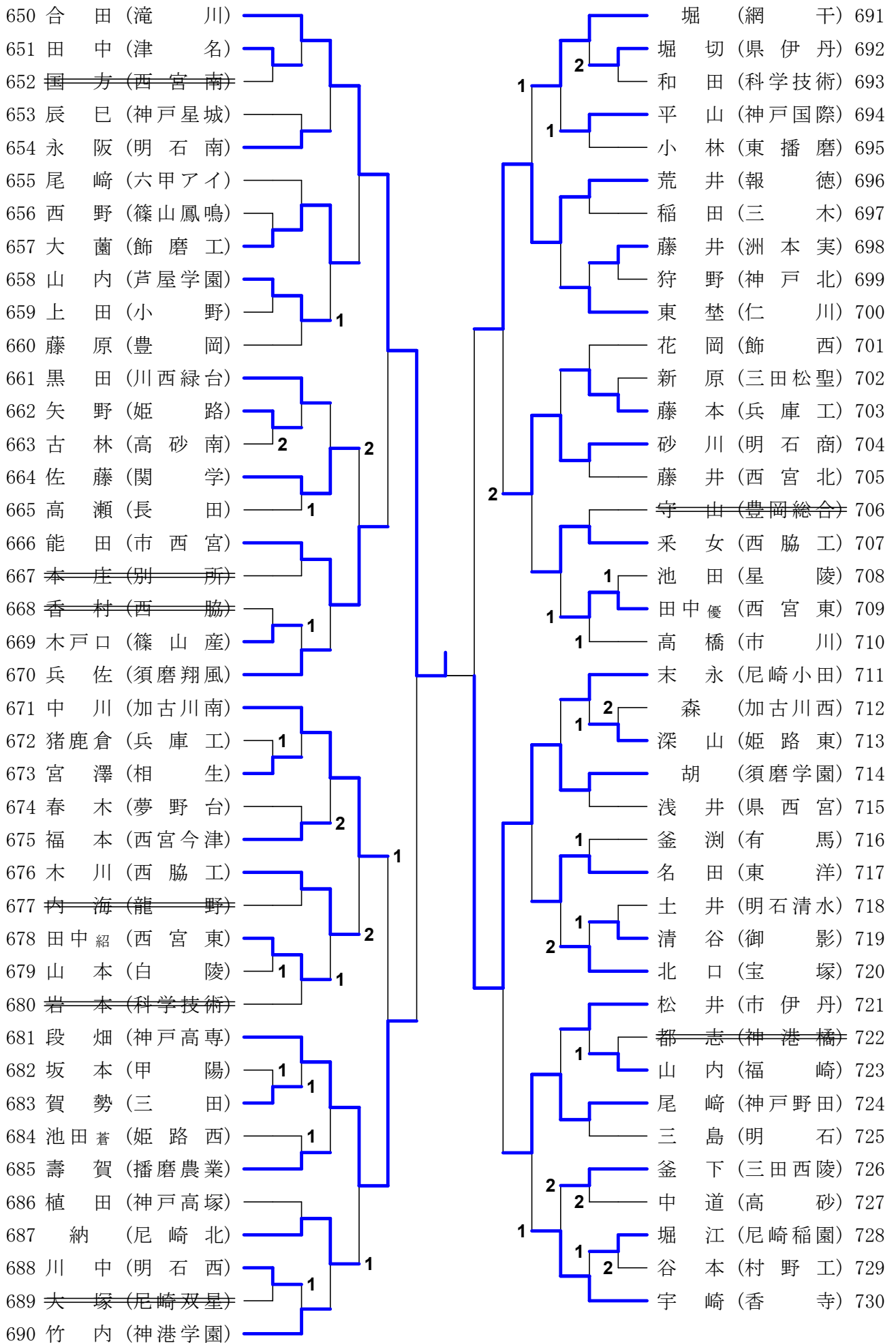


# 男子シングルス



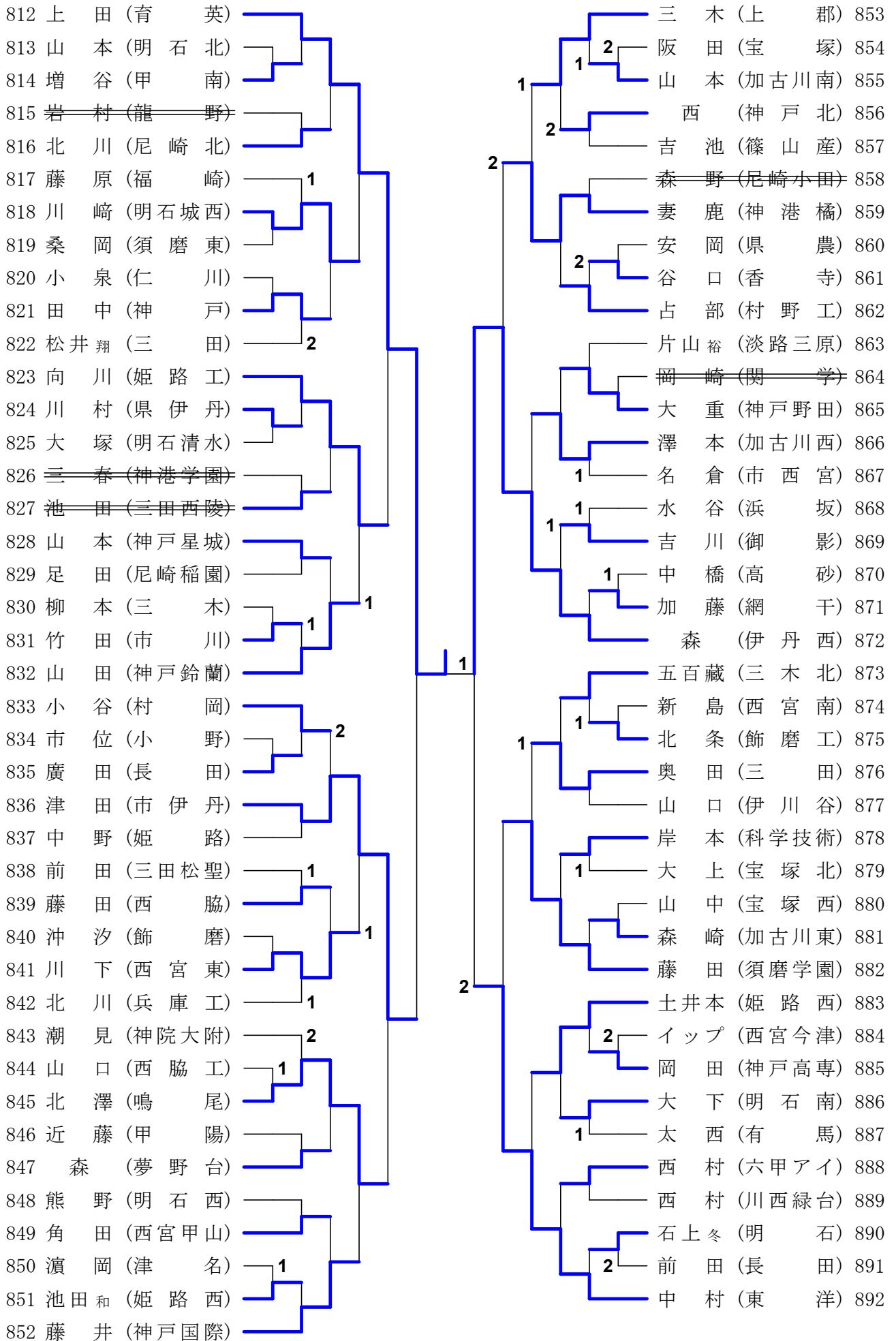


# 男子シングルス

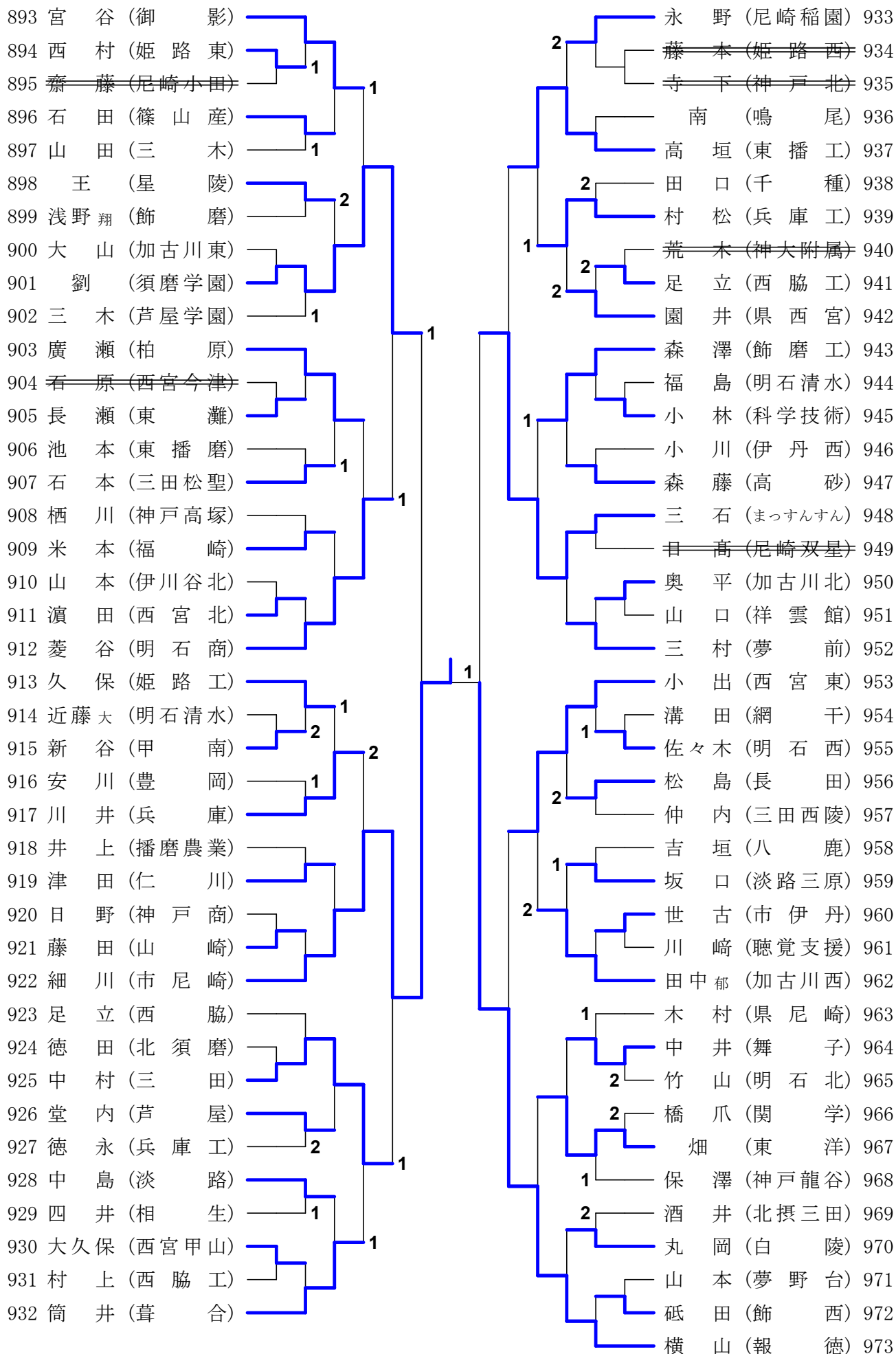




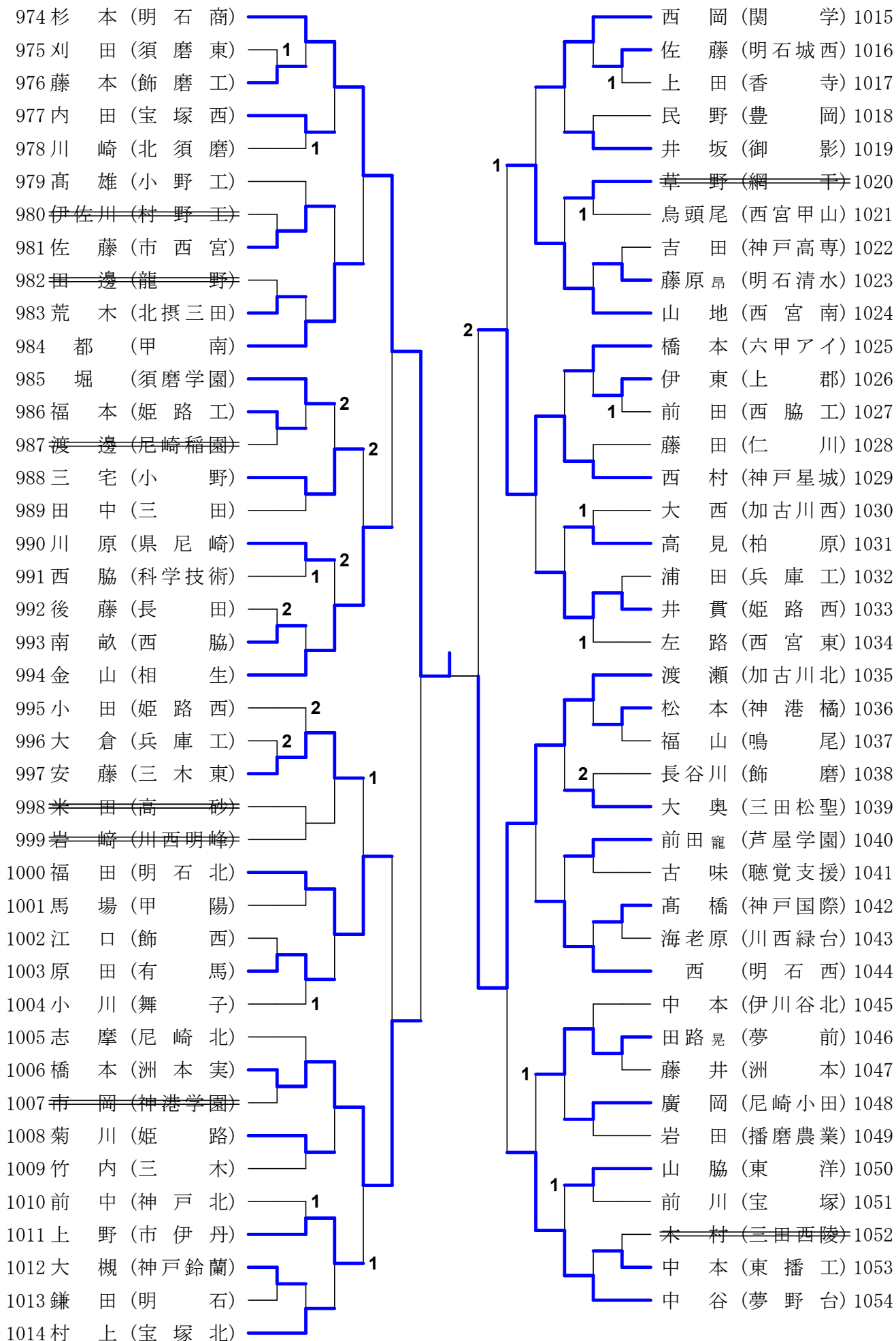
男子シングルス



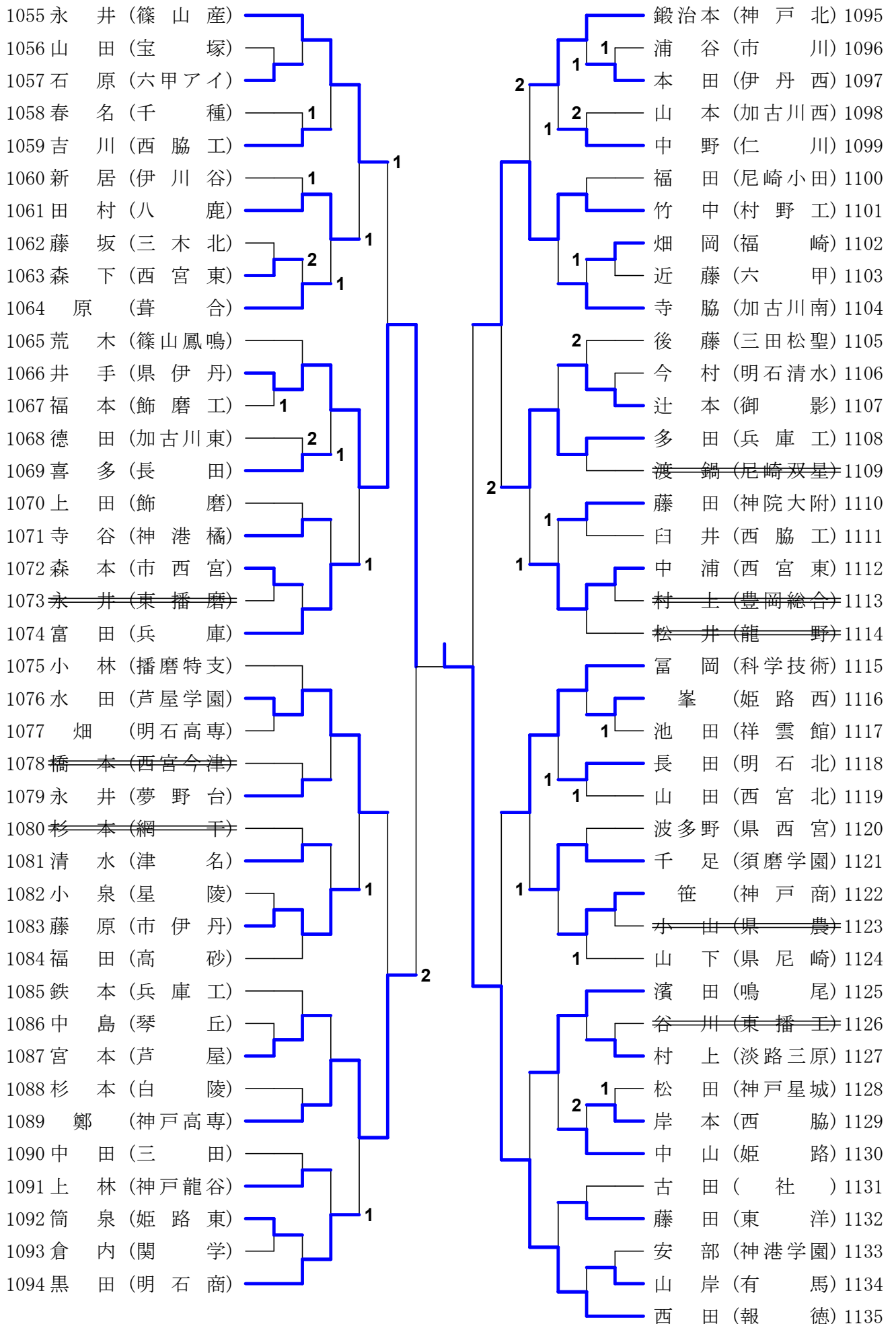
# 男子シングルス



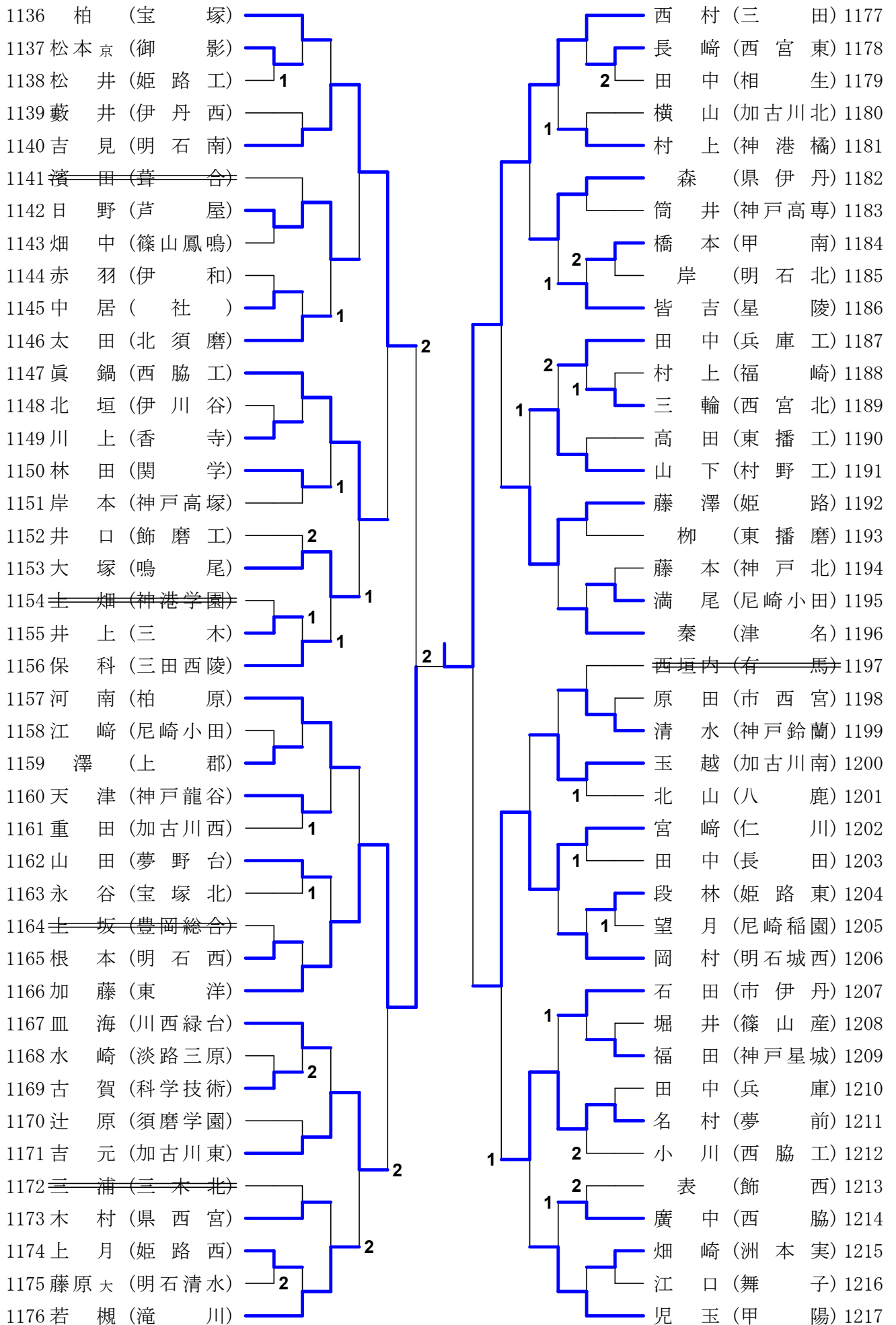
# 男子シングルス



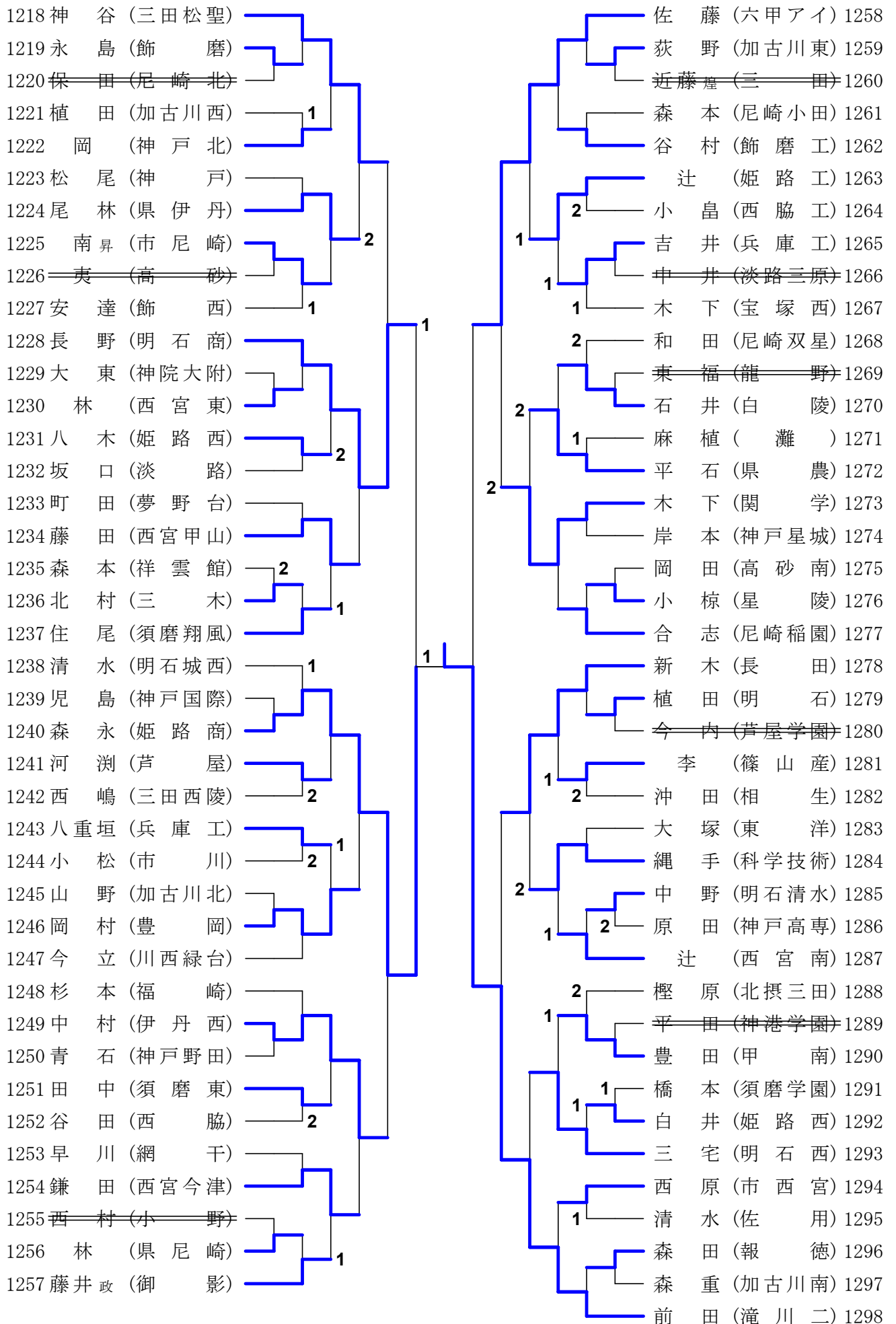
# 男子シングルス



# 男子シングルス

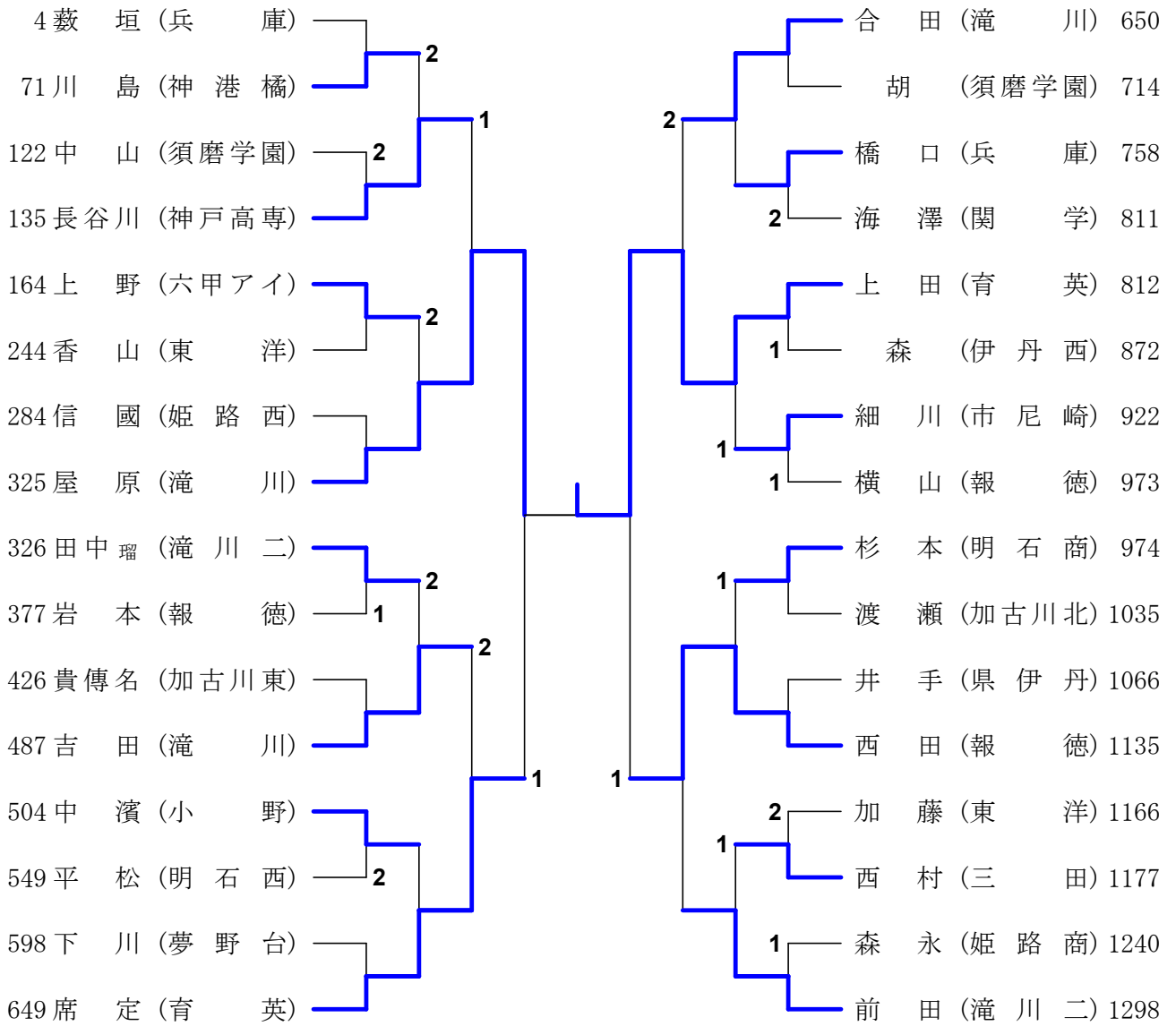


# 男子シングルス





男子シングルス・上位



# 男子シングルス・上位の記録

準々決勝						No.0901
135	長谷川	1	11-13 11-6 8-11 7-11	3	屋原	325
	神戸高専		滝川			

準々決勝						No.0902
487	吉田	2	8-11 10-12 11-6 11-7 5-11	3	席定	649
	滝川		育英			

準々決勝						No.0903
650	合田	2	11-9 11-8 8-11 9-11 8-11	3	上田	812
	滝川		育英			

準々決勝						No.0904
1135	西田	3	11-6 11-6 13-11	0	前田	1298
	報徳		滝川二			

準決勝						No.1001
325	屋原	3	11-4 8-11 11-7 13-11	1	席定	649
	滝川		育英			

準決勝						No.1002
812	上田	3	5-11 11-8 11-7 11-8	1	西田	1135
	育英		報徳			

決勝						No.1101
325	屋原	0	9-11 10-12 9-11	3	上田	812
	滝川		育英			

令和3年度 兵庫県選手権大会 ジュニア男子の部 ランキング

グリーンアリーナ神戸 令和4年3月30,31日

男子シングルス

1	上	田	(育 英)
2	屋	原	(滝 川)
3	西	田	(報 徳)
4	席	定	(育 英)
5	合	田	(滝 川)
6	長	川	(神戸高専)
7	前	田	(滝 川 二)
8	吉	田	(滝 川)
9	細	川	(市 尼 崎)
10	上	野	(六 甲 アイ)
11	杉	本	(明 石 商)
12	中	濱	(小 野)
13	橋	口	(兵 庫)
14	川	島	(神 港 橘)
15	西	村	(三 田)
16	田	中(瑠)	(滝 川 二)
17		森	(伊 丹 西)
18	信	國	(姫 路 西)
19	井	手	(県 伊 丹)
20	下	川	(夢 野 台)
21		胡	(須 磨 学 園)
22	中	山	(須 磨 学 園)
23	森	永	(姫 路 商)
24	貴	名	(加 古 川 東)
25	横	山	(報 徳)
26	香	山	(東 洋)
27	渡	瀬	(加 古 川 北)
28	平	松	(明 石 西)
29	海	澤	(関 学)
30	藪	垣	(兵 庫)
31	加	藤	(東 洋)
32	岩	本	(報 徳)