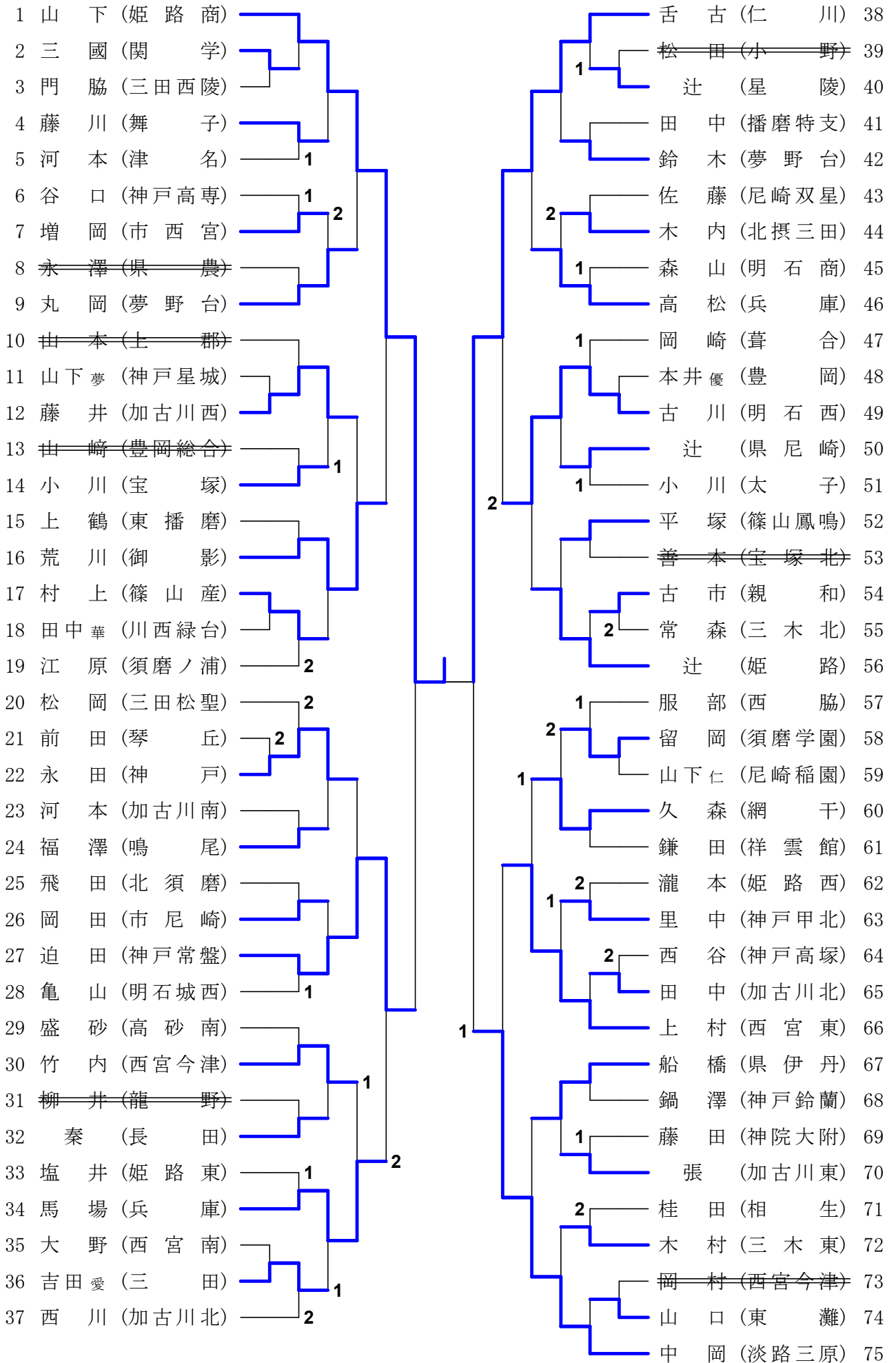
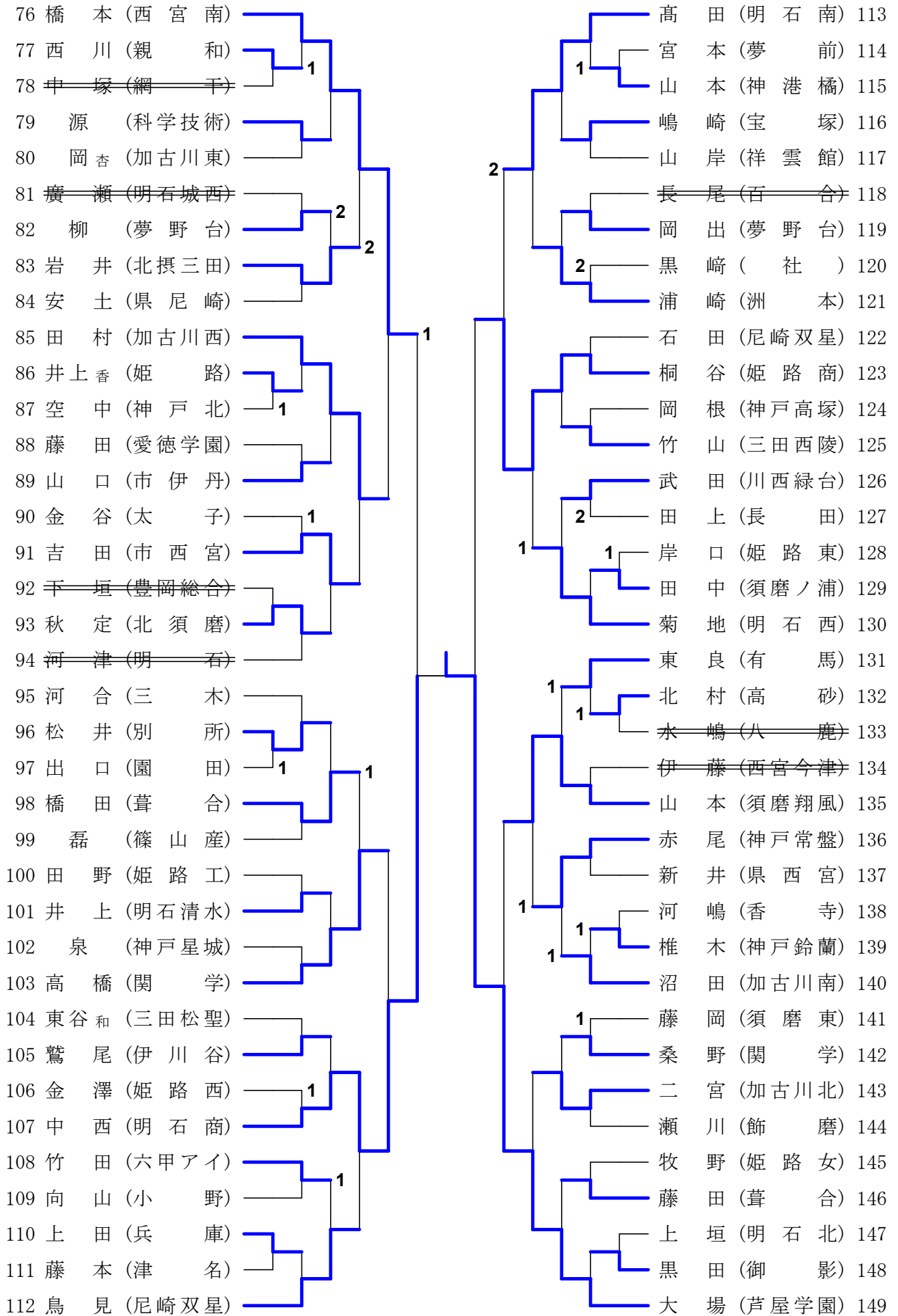


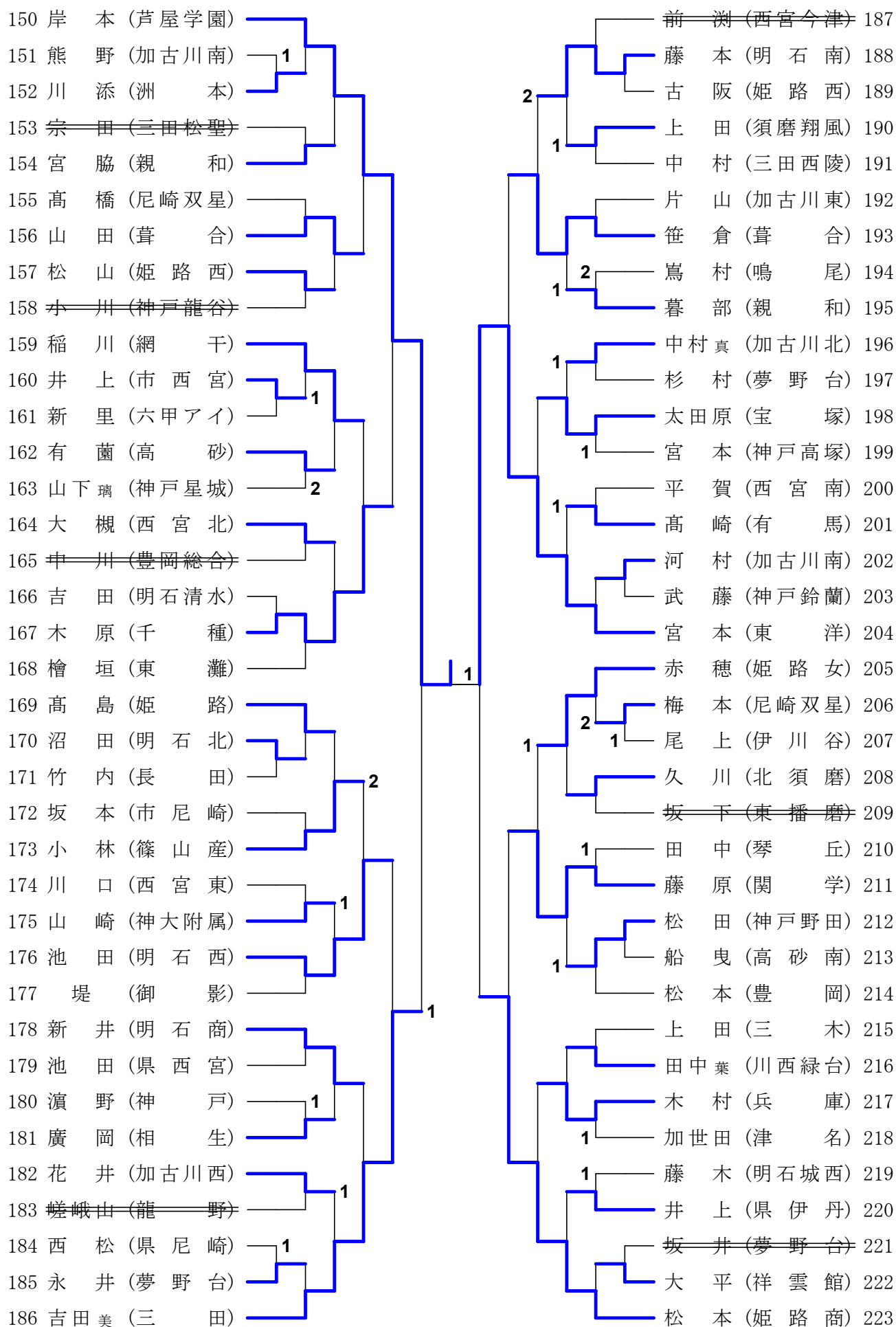
女子シングルス



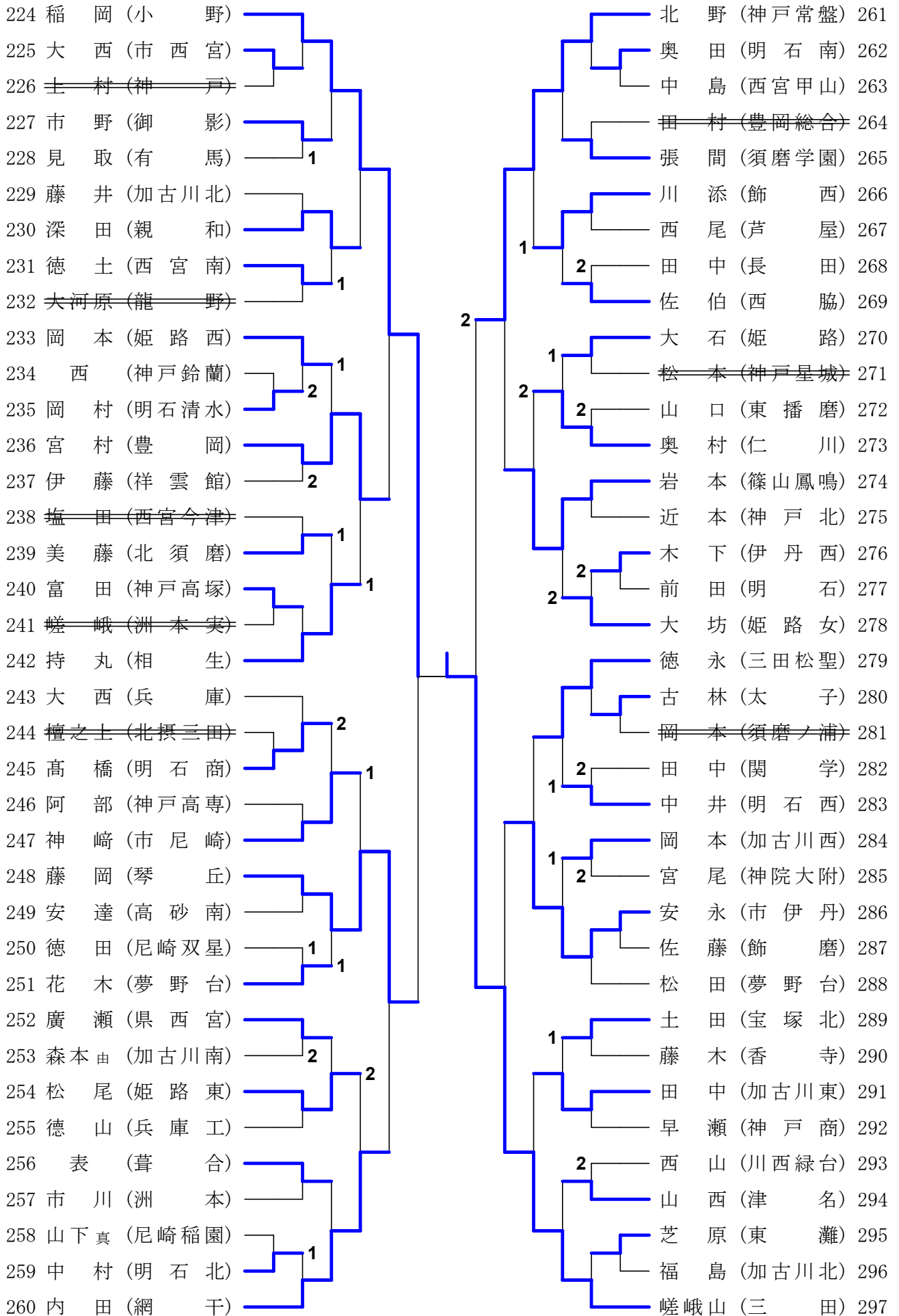
女子シングルス



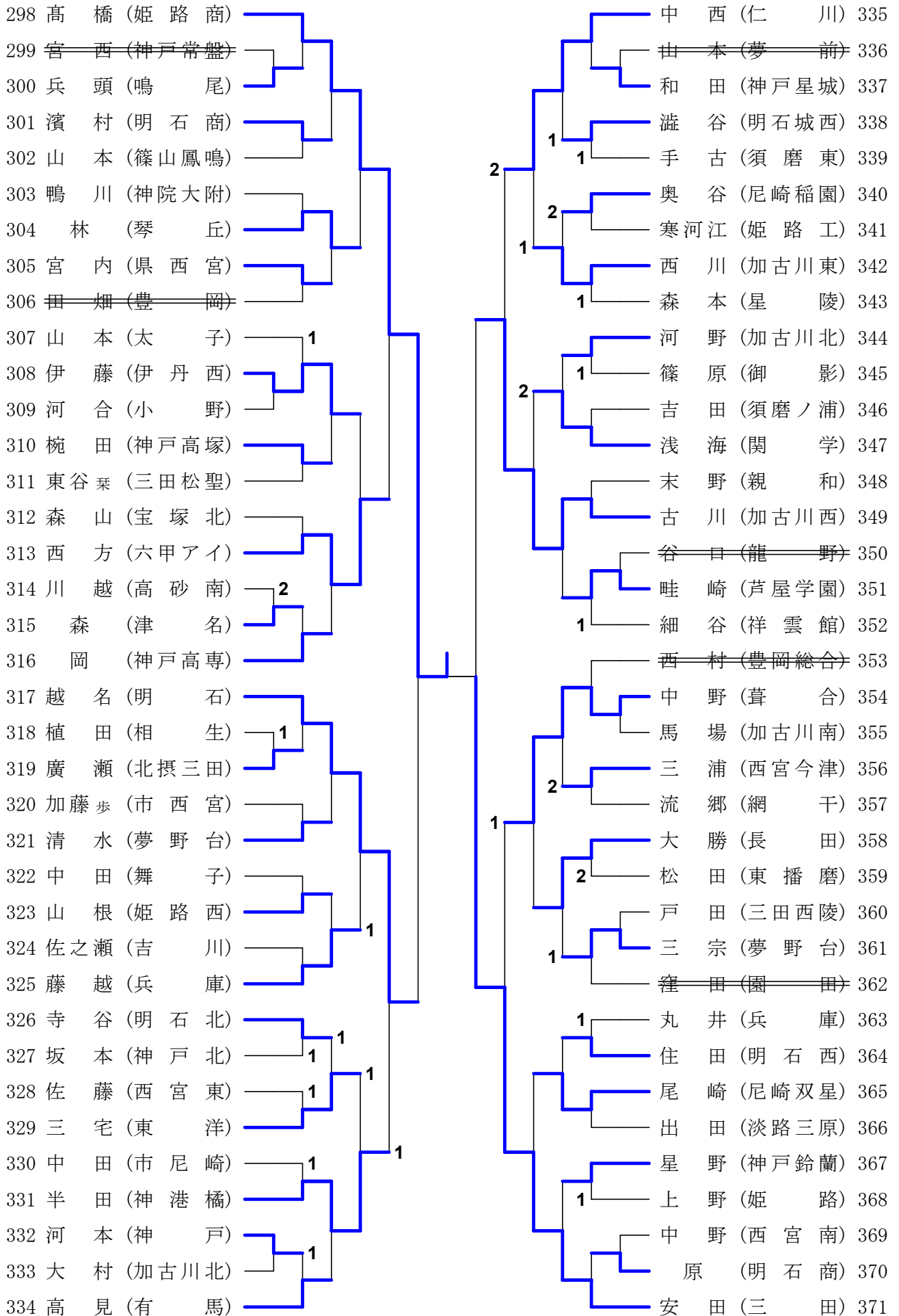
女子シングルス



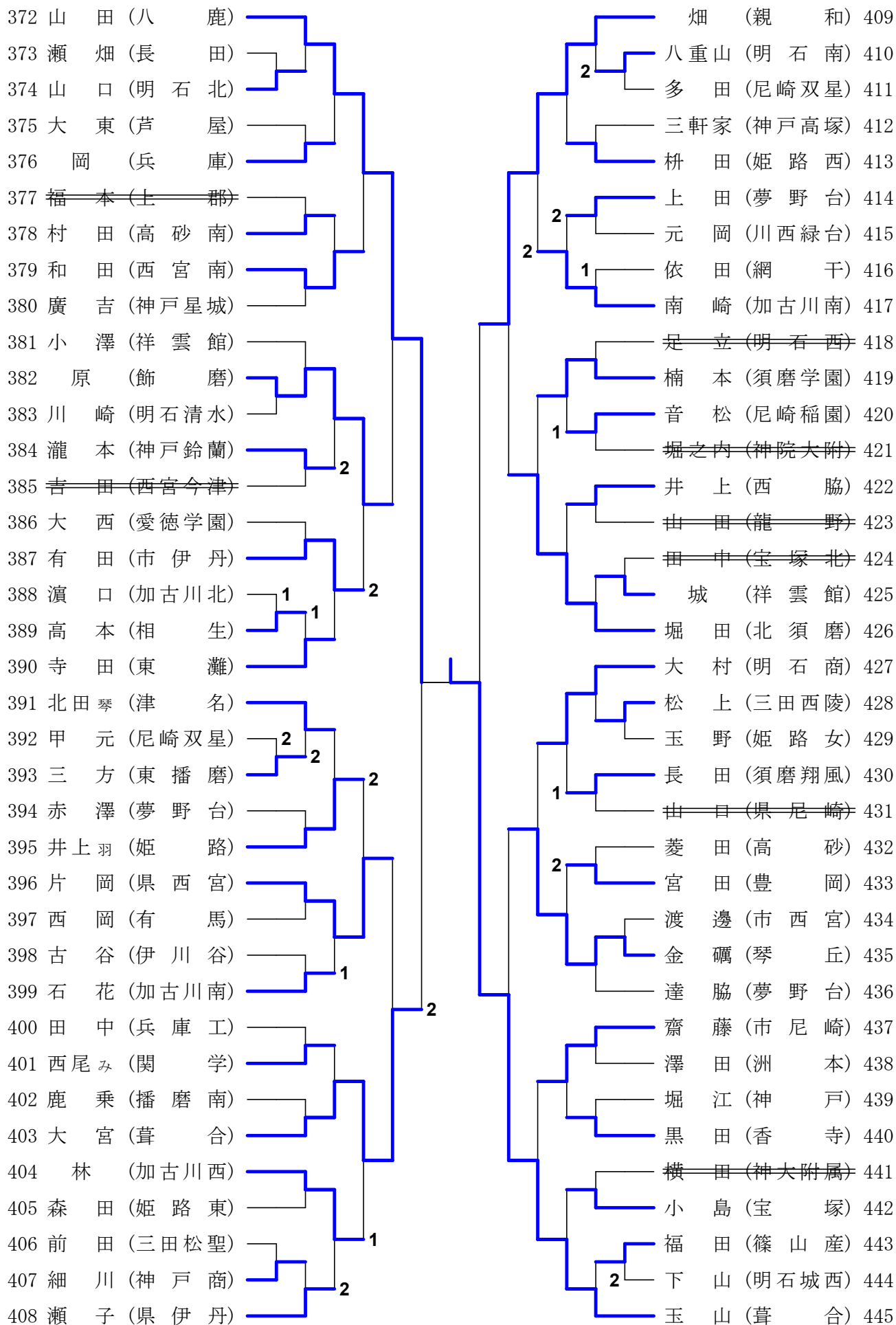
女子シングルス



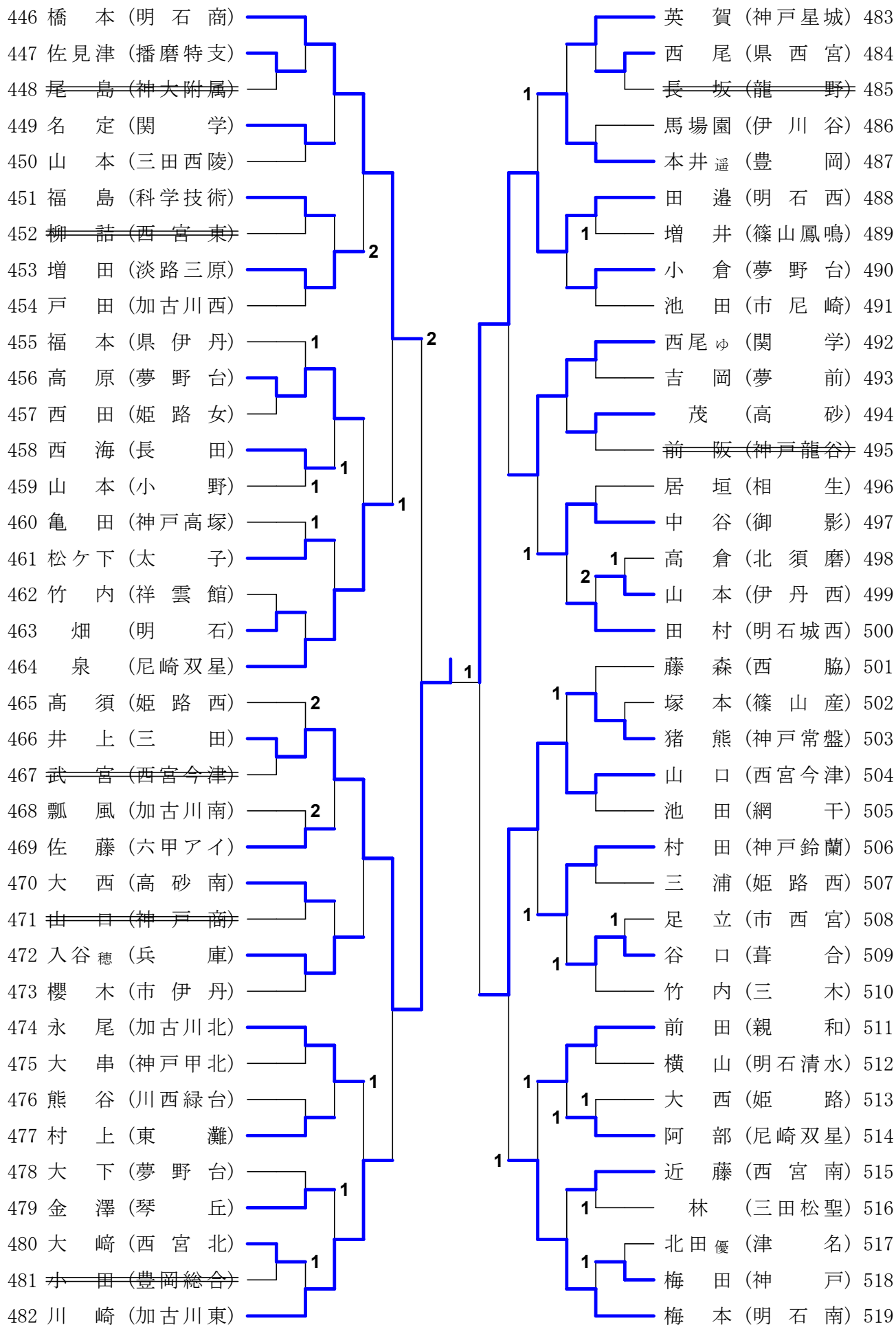
女子シングルス



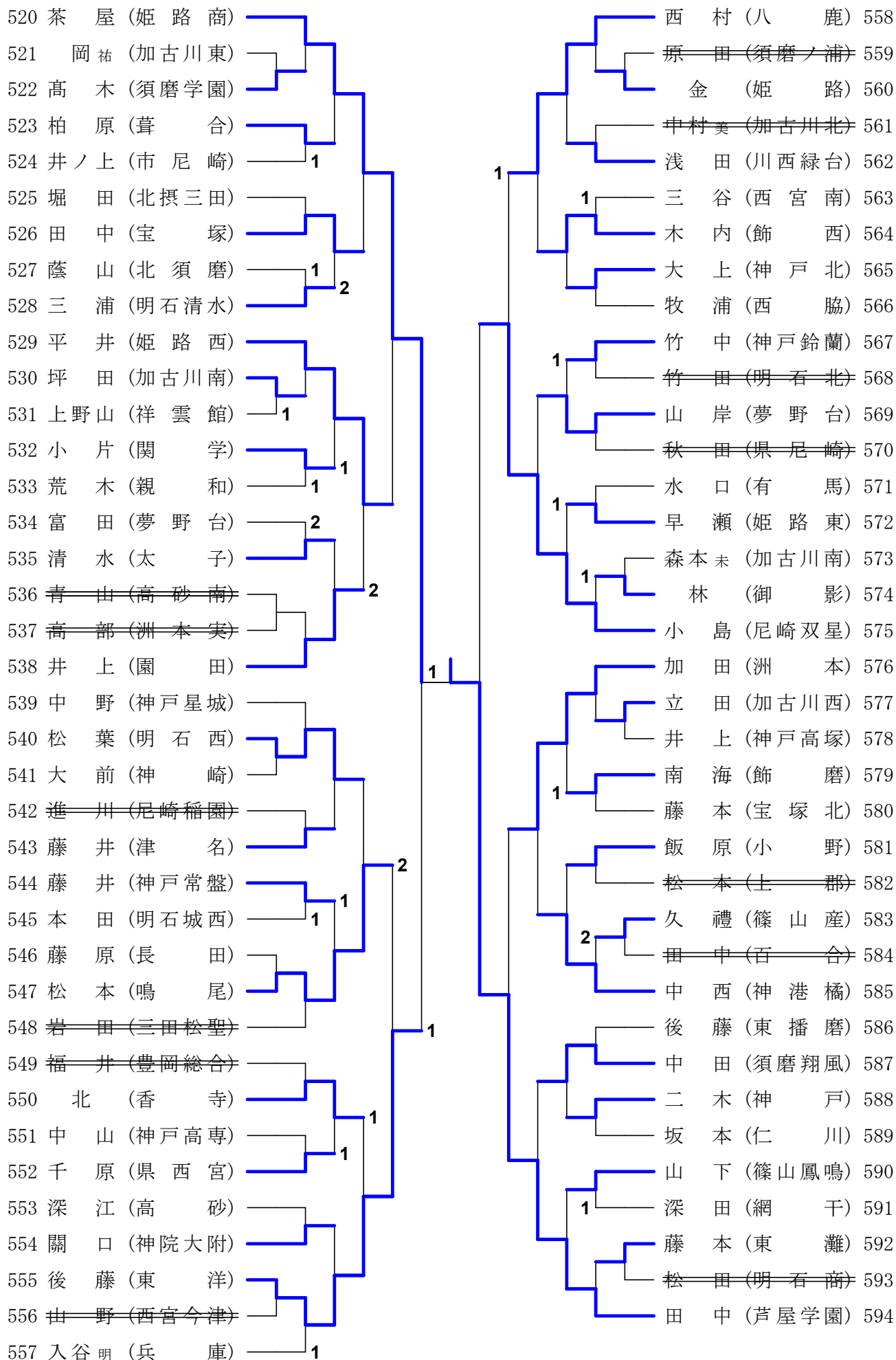
女子シングルス



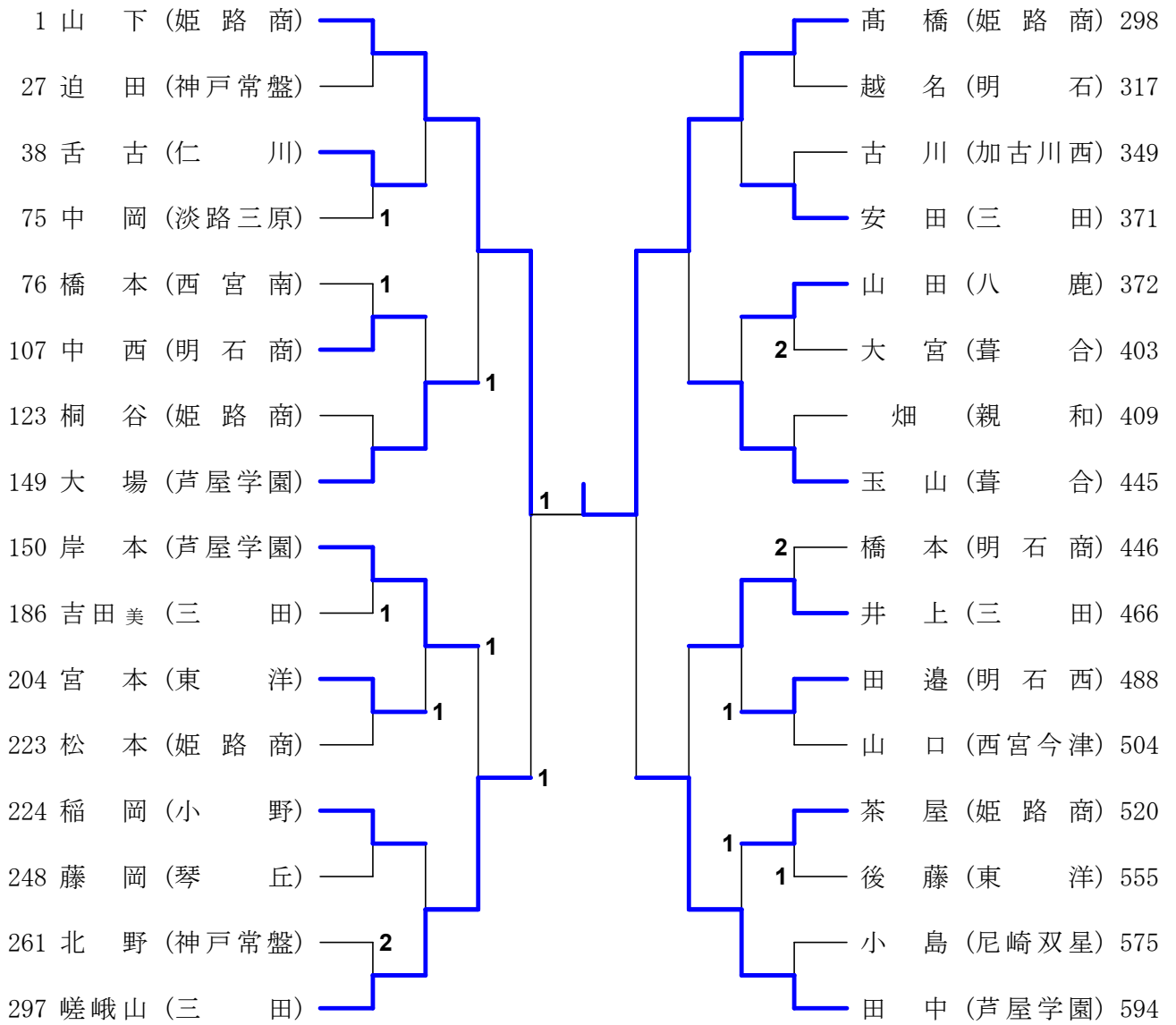
女子シングルス



女子シングルス



女子シングルス・上位



女子シングルス・上位の記録

準々決勝						No.0801
1	山 下	3	11-5 11-6 9-11 11-5	1	大 場	149
	姫路商		芦屋学園			

準々決勝						No.0802
150	岸 本	1	4-11 12-10 7-11 9-11	3	嗟峨山	297
	芦屋学園		三 田			

準々決勝						No.0803
298	高 橋	3	13-11 11-4 11-5	0	玉 山	445
	姫路商		葺 合			

準々決勝						No.0804
466	井 上	0	5-11 7-11 6-11	3	田 中	594
	三 田		芦屋学園			

準決勝						No.0901
1	山 下	3	8-11 11-7 11-8 11-7	1	嗟峨山	297
	姫路商		三 田			

準決勝						No.0902
298	高 橋	3	11-9 11-7 11-7	0	田 中	594
	姫路商		芦屋学園			

決 勝						No.1001
1	山 下	1	5-11 13-11 5-11 8-11	3	高 橋	298
	姫路商		姫路商			

令和3年度 兵庫県選手権大会 ジュニア女子の部 ランキング

グリーンアリーナ神戸 令和4年3月31日

女子シングルス

1	高	橋	(姫 路 商)
2	山	下	(姫 路 商)
3	田	中	(芦 屋 学 園)
4	嵯 峨	山	(三 田)
5	玉	山	(葺 合)
6	大	場	(芦 屋 学 園)
7	井	上	(三 田)
8	岸	本	(芦 屋 学 園)
9	安	田	(三 田)
10	舌	古	(仁 川)
11	茶	屋	(姫 路 商)
12	稻	岡	(小 野)
13	山	田	(八 鹿)
14	中	西	(明 石 商)
15	田	邊	(明 石 西)
16	宮	本	(東 洋)
17	越	名	(明 石)
18	迫	田	(神 戸 常 盤)
19	小	島	(尼 崎 双 星)
20	北	野	(神 戸 常 盤)
21		畑	(親 和)
22	桐	谷	(姫 路 商)
23	橋	本	(明 石 商)
24	吉 田 (美)		(三 田)
25	古	川	(加 古 川 西)
26	中	岡	(淡 路 三 原)
27	後	藤	(東 洋)
28	藤	岡	(琴 丘)
29	大	宮	(葺 合)
30	橋	本	(西 宮 南)
31	山	口	(西 宮 今 津)
32	松	本	(姫 路 商)