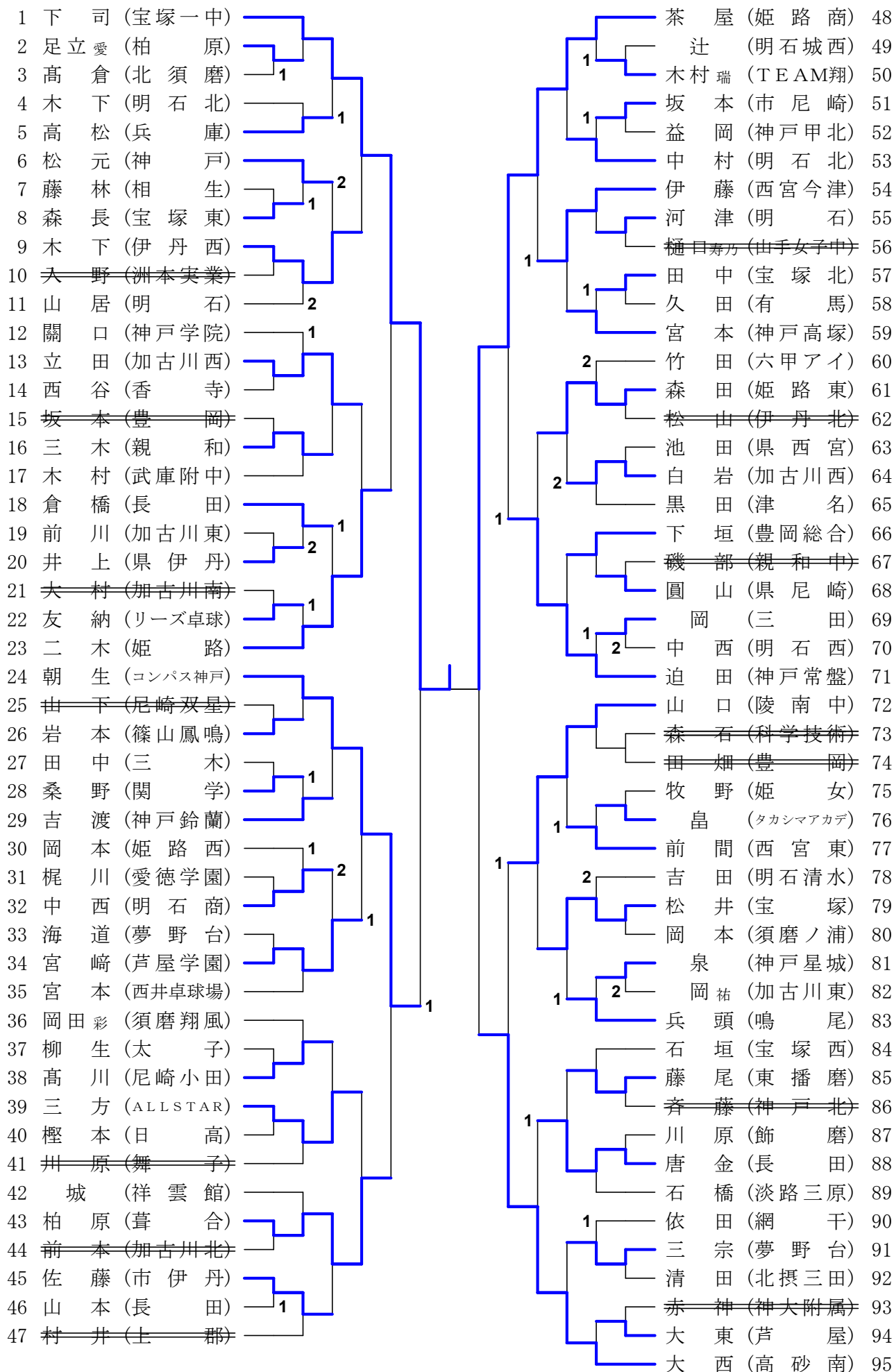
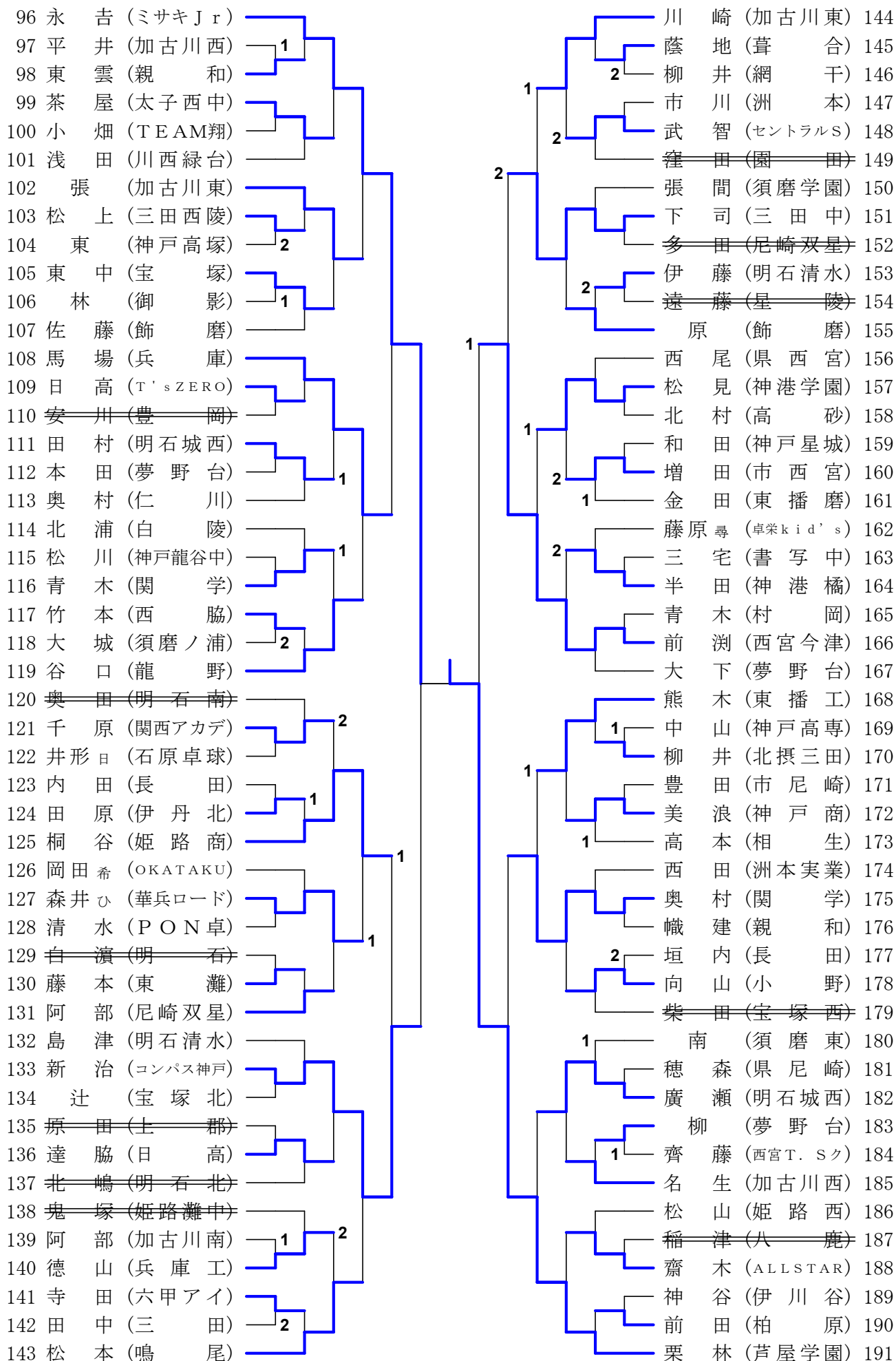


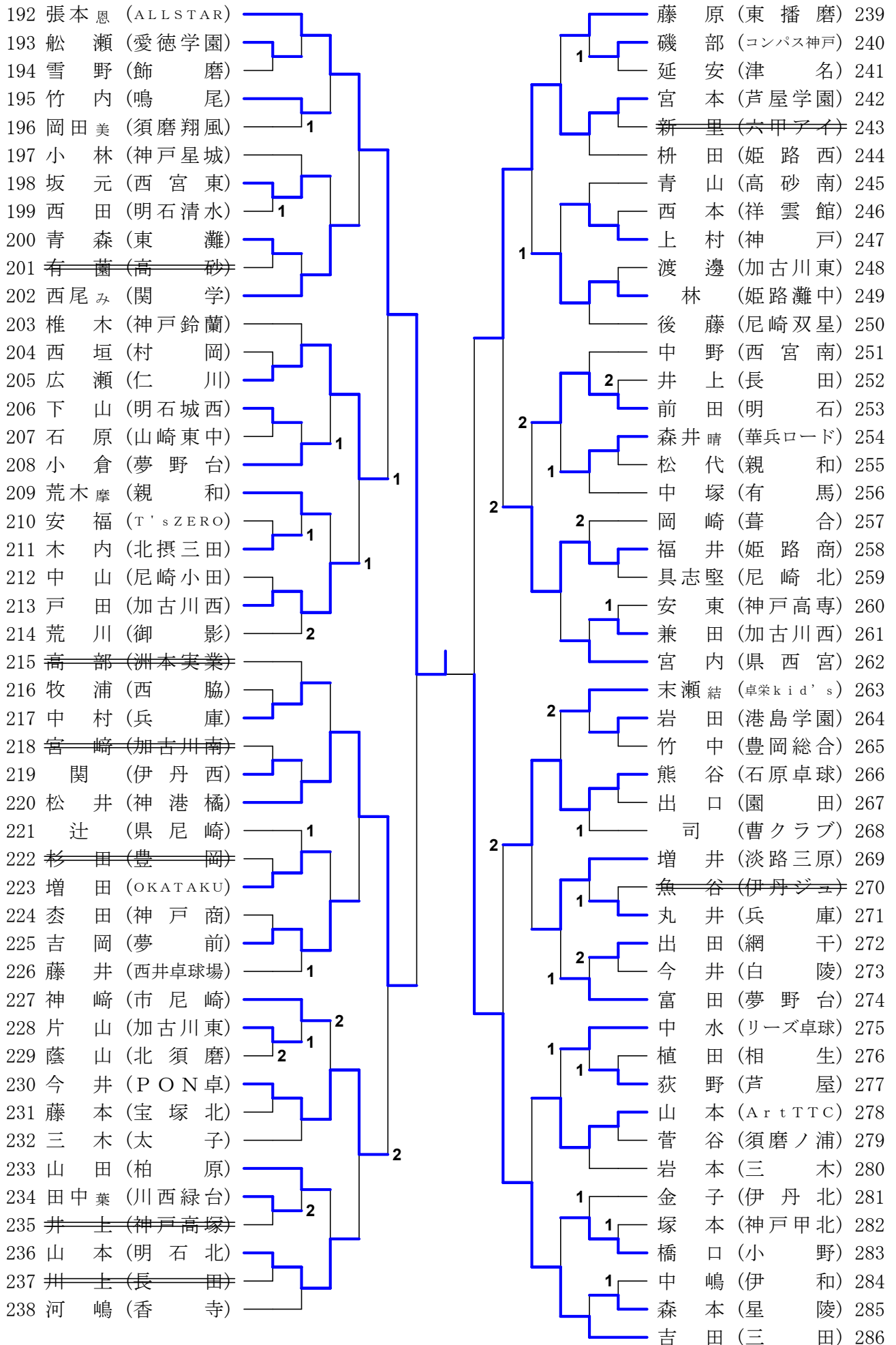
女子シングルス



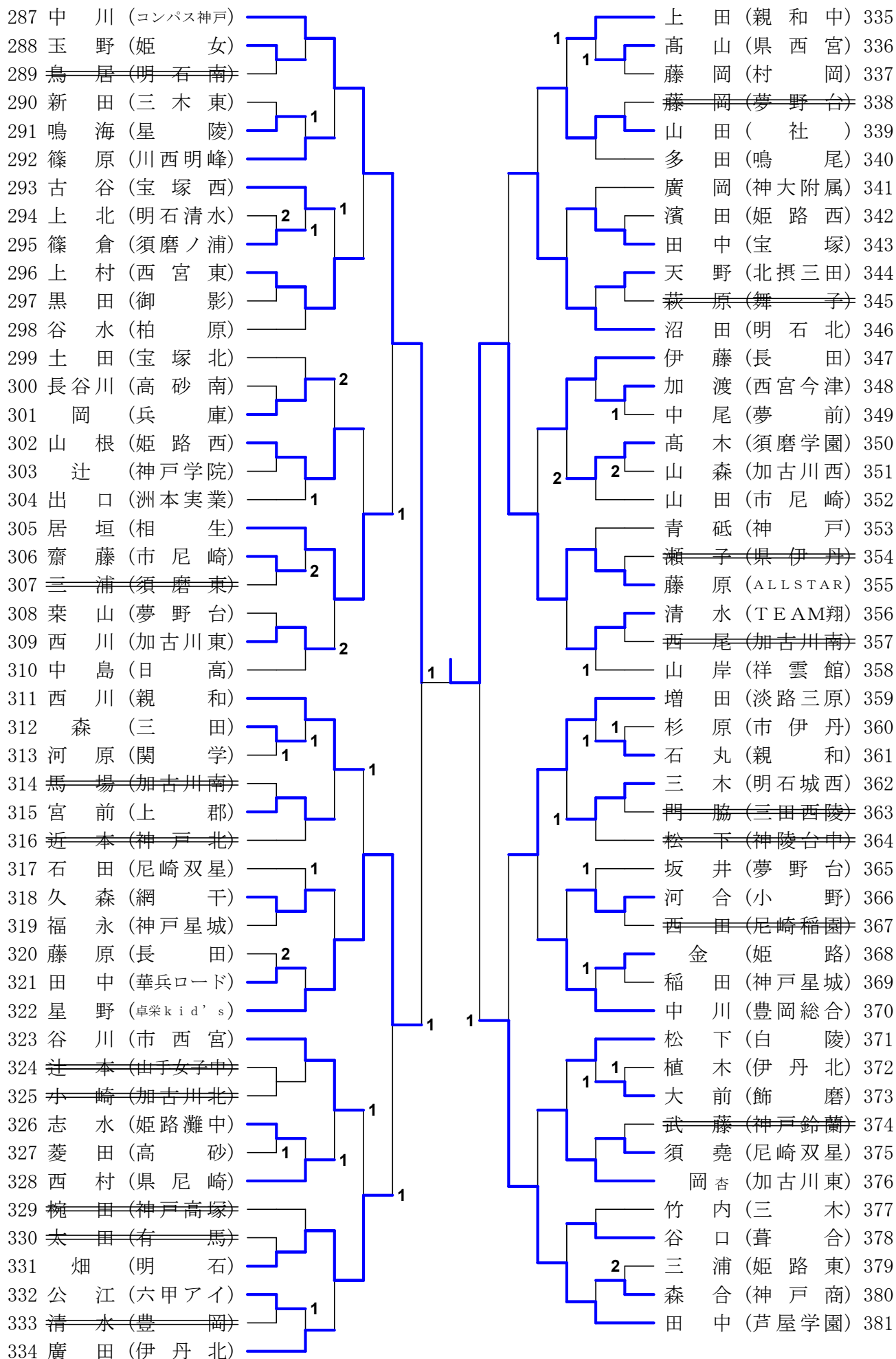
女子シングルス



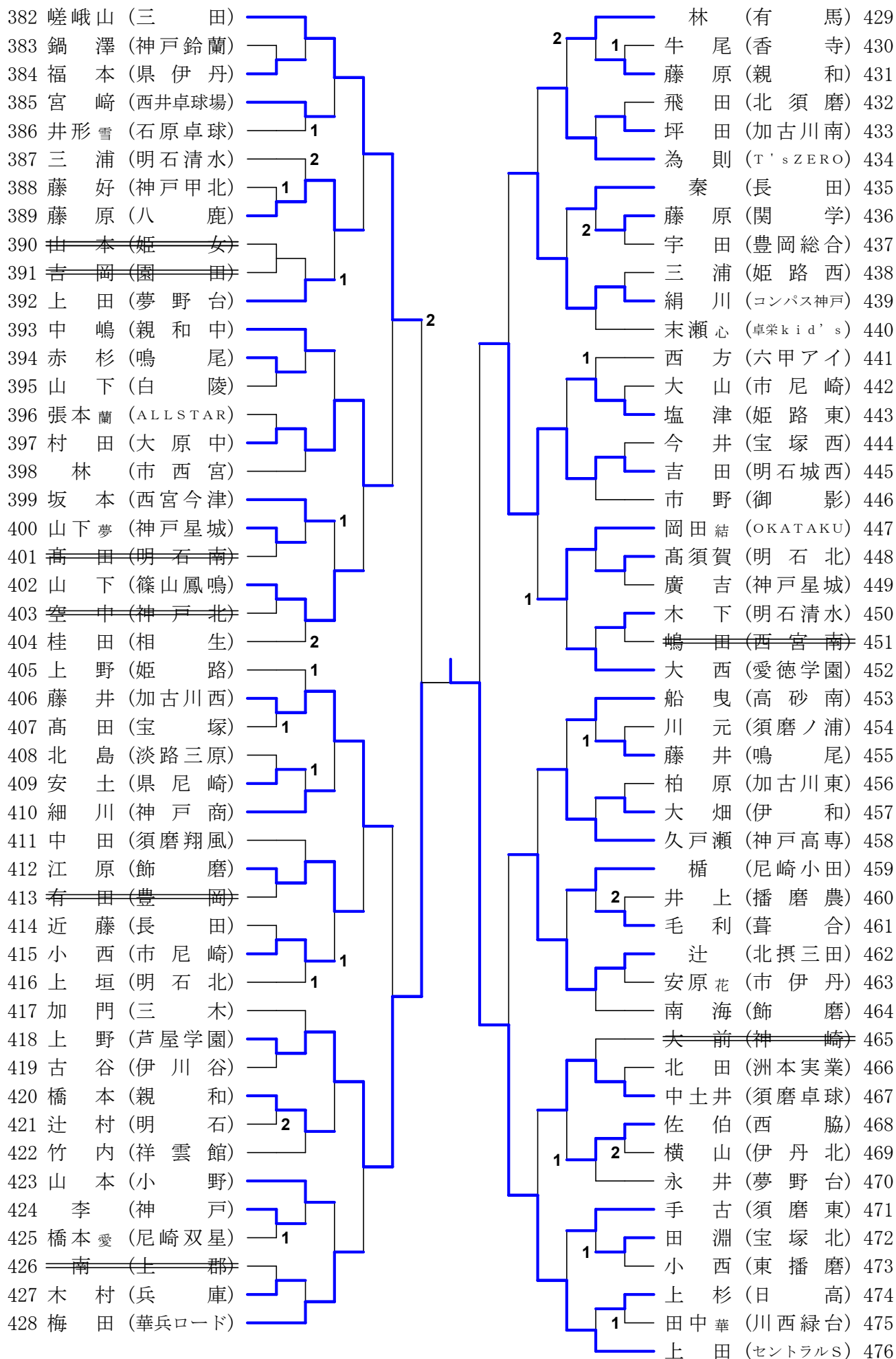
女子シングルス



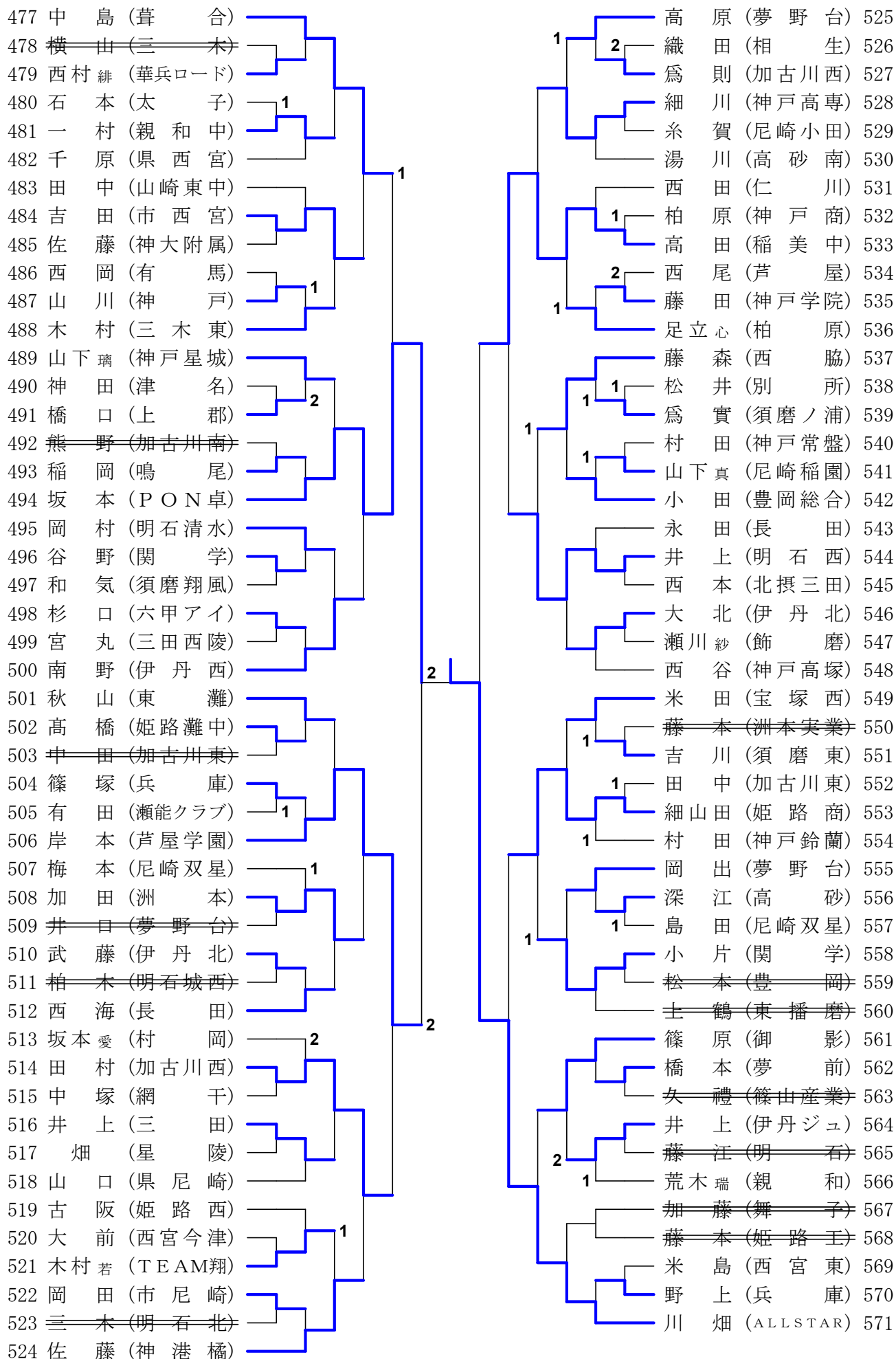
女子シングルス



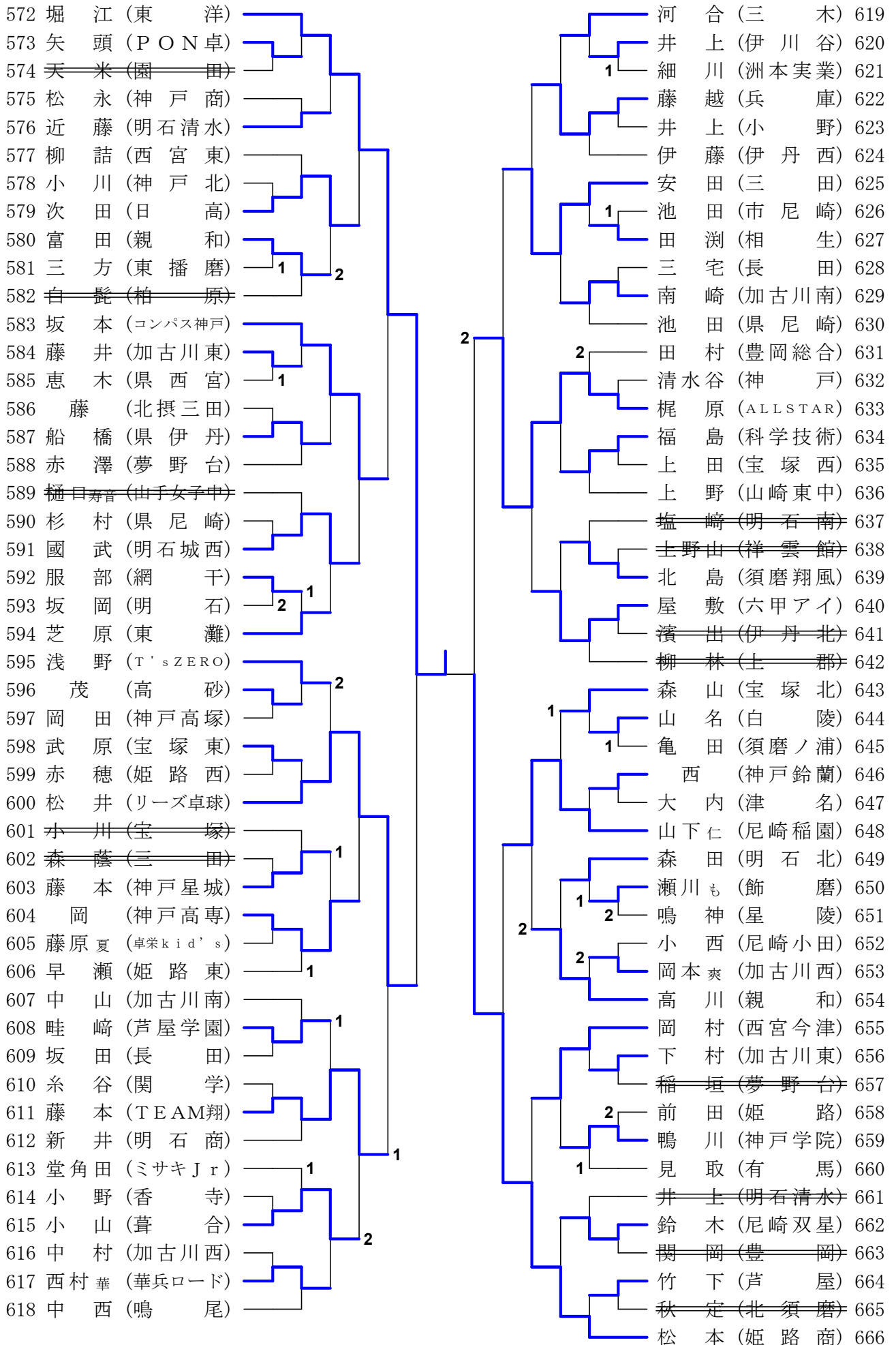
女子シングルス



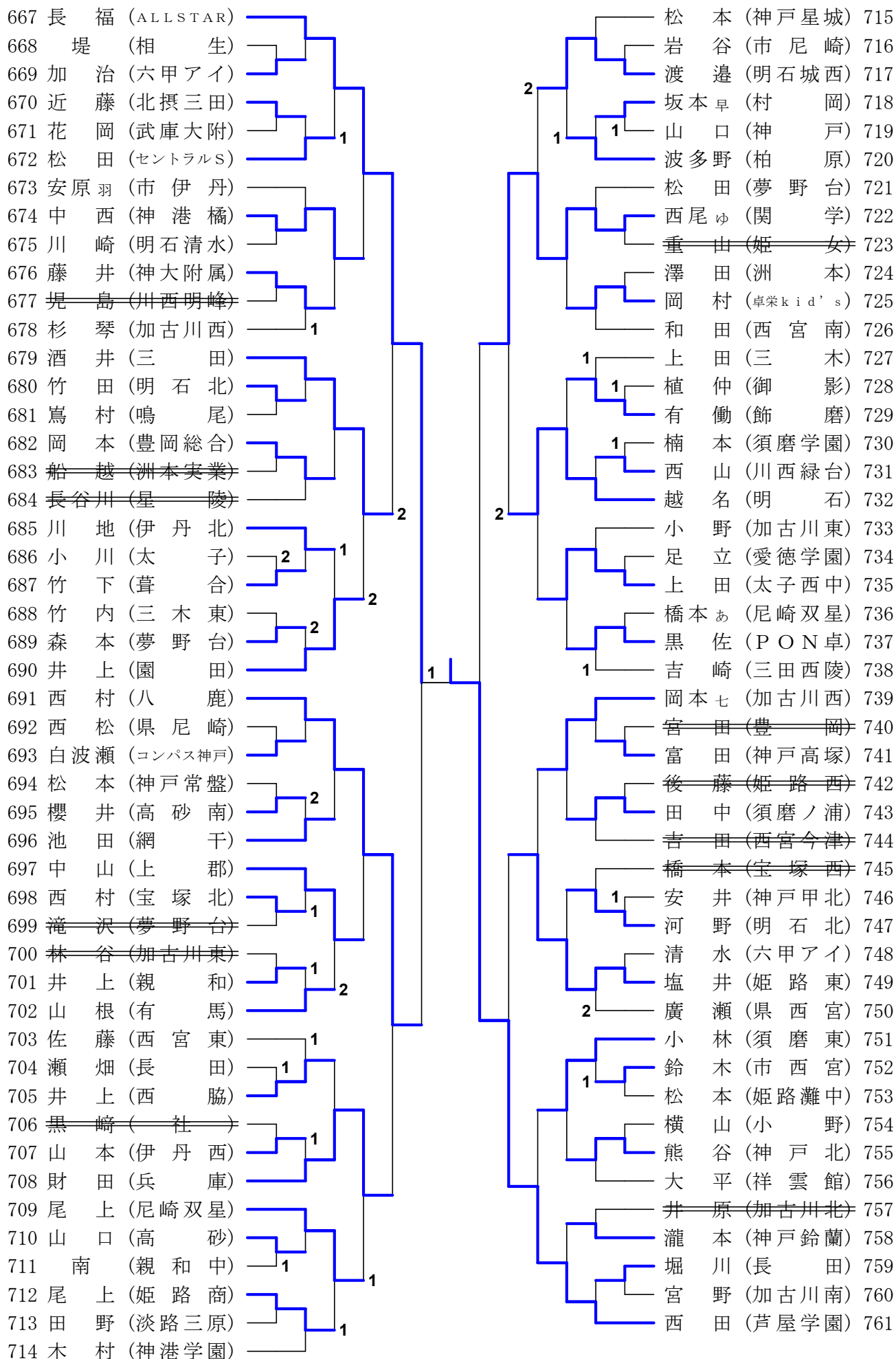
女子シングルス



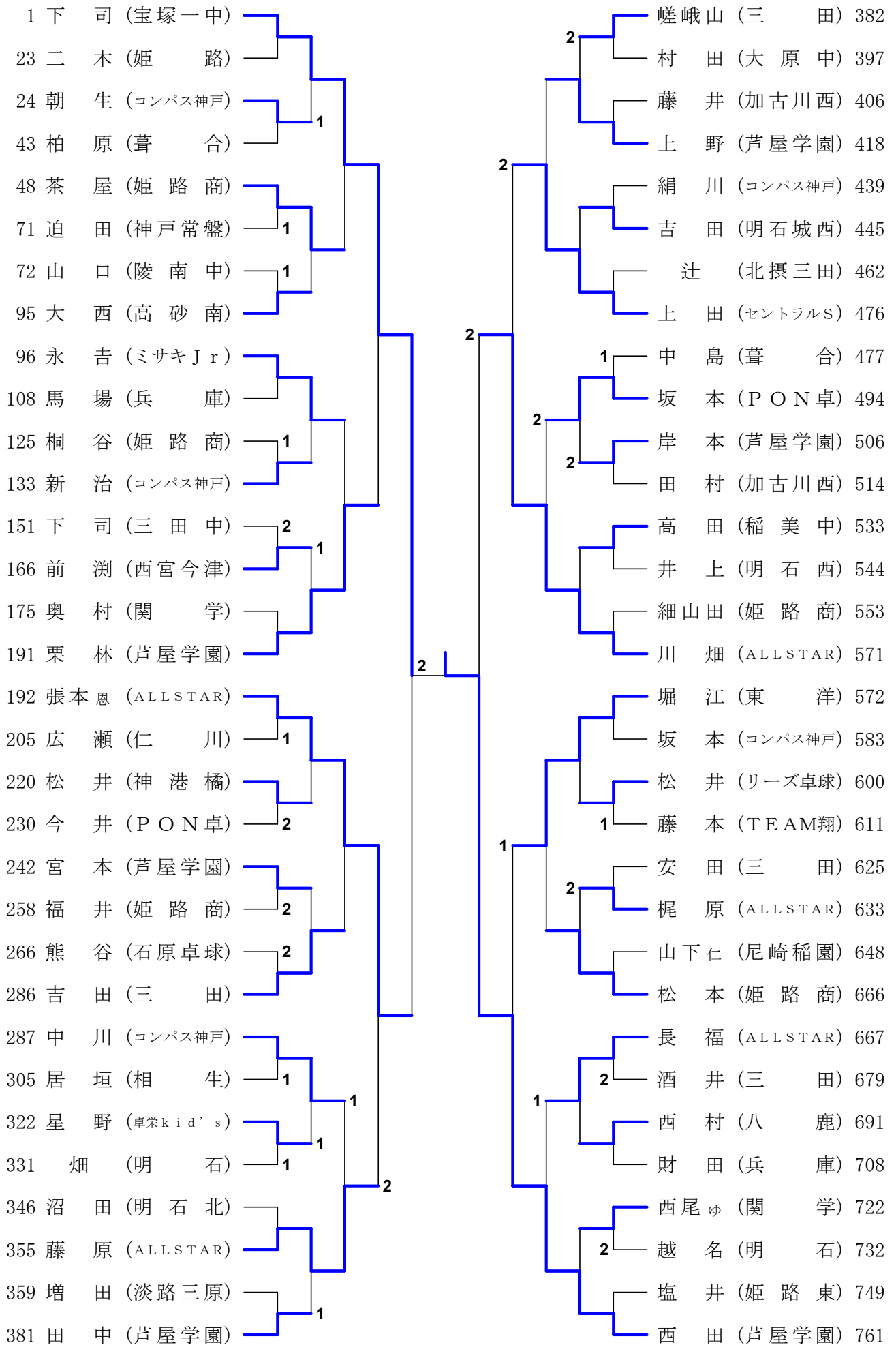
女子シングルス



女子シングルス



女子シングルス・上位



女子シングルス・上位の記録

準々決勝						No.0801
1	下 司	3	11-7	0	栗 林	191
	宝塚一中		11-9		芦屋学園	
			11-7			

準々決勝						No.0802
192	張本(恩)	3	9-11	2	藤 原	355
	ALLSTAR		16-14		ALLSTAR	
			12-10			
			7-11			
			11-2			

準々決勝						No.0803
476	上 田	2	7-11	3	川 畑	571
	セントラルS		6-11		ALLSTAR	
			11-8			
			12-10			
			7-11			

準々決勝						No.0804
572	堀 江	1	2-11	3	西 田	761
	東 洋		11-13		芦屋学園	
			11-7			
			6-11			

準決勝						No.0901
1	下 司	3	11-4	0	張本(恩)	192
	宝塚一中		11-8		ALLSTAR	
			11-8			

準決勝						No.0902
571	川 畑	2	11-7	3	西 田	761
	ALLSTAR		9-11		芦屋学園	
			11-4			
			12-14			
			6-11			

決 勝						No.1001
1	下 司	2	5-11	3	西 田	761
	宝塚一中		11-6		芦屋学園	
			11-7			
			9-11			
			6-11			

3位決定						No.0001
192	張本(恩)	2	4-11	3	川 畑	571
	ALLSTAR		13-11		ALLSTAR	
			11-8			
			4-11			
			8-11			

全日本選手権ジュニア女子の部 順位決定

女子シングルス・3位決定

192	張本恩	(ALLSTAR)	—	2
571	川畑	(ALLSTAR)	—	—

女子シングルス・9位決定

1	長福	(ALLSTAR)	—	—
2	茶屋	(姫路商)	—	—
3	中川	(コンパス神戸)	—	2
4	上野	(芦屋学園)	—	—
5	永吉	(ミサキJr)	—	—
6	松本	(姫路商)	—	—
7	吉田	(三田)	—	2
8	坂本	(PON卓)	—	—

女子シングルス・11位決定

4	上野	(芦屋学園)	—	—
8	坂本	(PON卓)	—	2

令和4年度 全日本卓球選手権大会兵庫県予選会 ジュニア女子ランキング

グリーンアリーナ神戸 令和4年8月25日

女子シングルス

1	西 田	(芦屋学園)	全日本ジュニア出場
2	下 司	(宝塚一中)	全日本ジュニア出場
3	川 畑	(ALLSTAR)	全日本ジュニア出場
4	張本(恩)	(ALLSTAR)	全日本ジュニア出場
5	堀 江	(東 洋)	全日本ジュニア出場
5	栗 林	(芦屋学園)	全日本ジュニア出場
5	上 田	(セントラルS)	全日本ジュニア出場
5	藤 原	(ALLSTAR)	全日本ジュニア出場
9	長 福	(ALLSTAR)	
10	永 吉	(ミサキJr)	
11	上 野	(芦屋学園)	
12	坂 本	(PON卓)	
13	茶 屋	(姫路商)	
13	松 本	(姫路商)	
13	中 川	(コンパス神戸)	
13	吉 田	(三 田)	
17	西尾(ゆ)	(関 学)	
17	朝 生	(コンパス神戸)	
17	高 田	(稲美中)	
17	松 井	(神港橘)	
17	松 井	(リーズ卓球)	
17	前 湊	(西宮今津)	
17	吉 田	(明石城西)	
17	田 中	(芦屋学園)	
17	西 村	(ハ 鹿)	
17	大 西	(高砂南)	
17	岸 本	(芦屋学園)	
17	宮 本	(芦屋学園)	
17	梶 原	(ALLSTAR)	
17	新 治	(コンパス神戸)	
17	嵯峨 山	(三 田)	
17	星 野	(卓栄kid')	