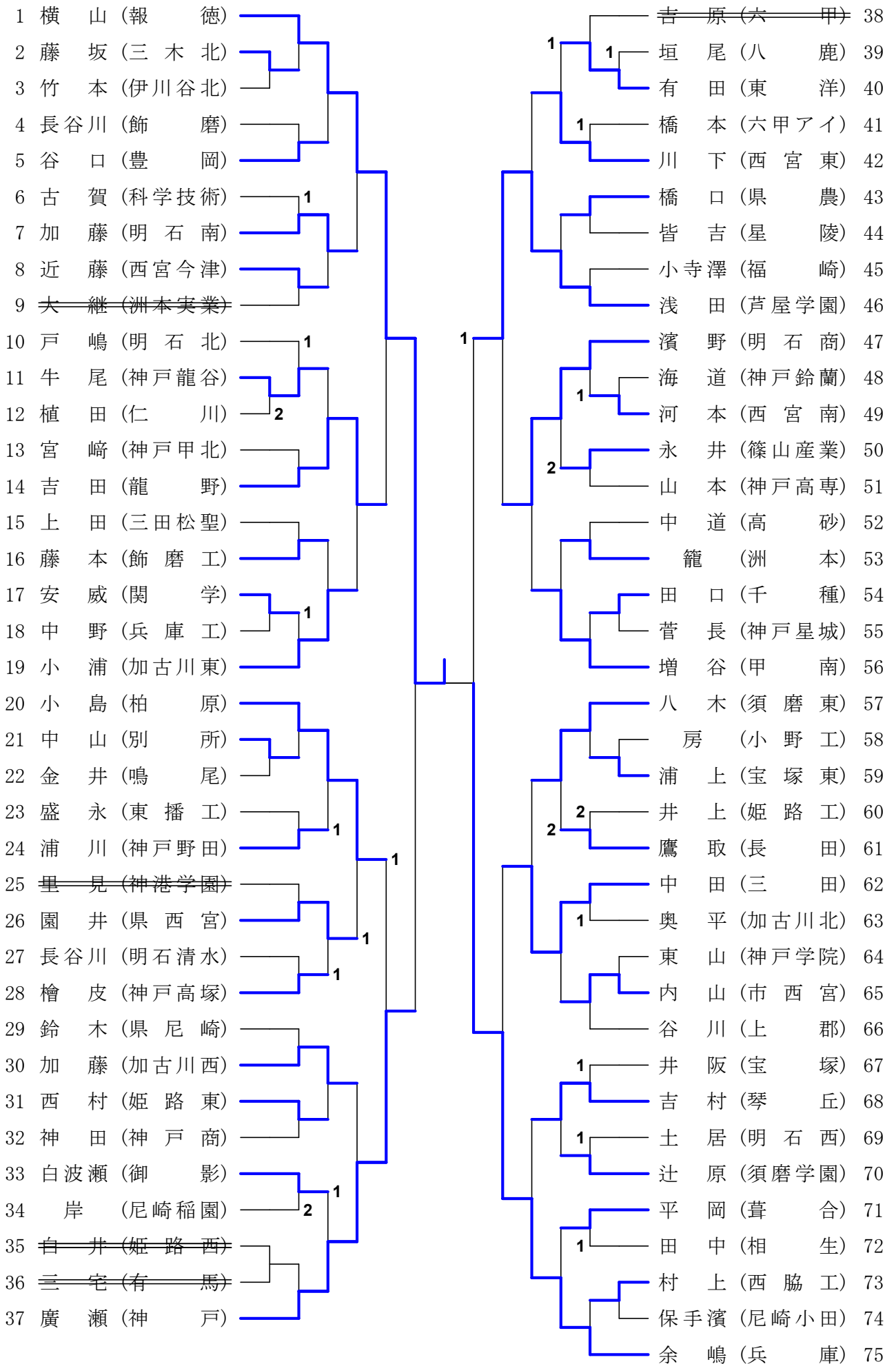
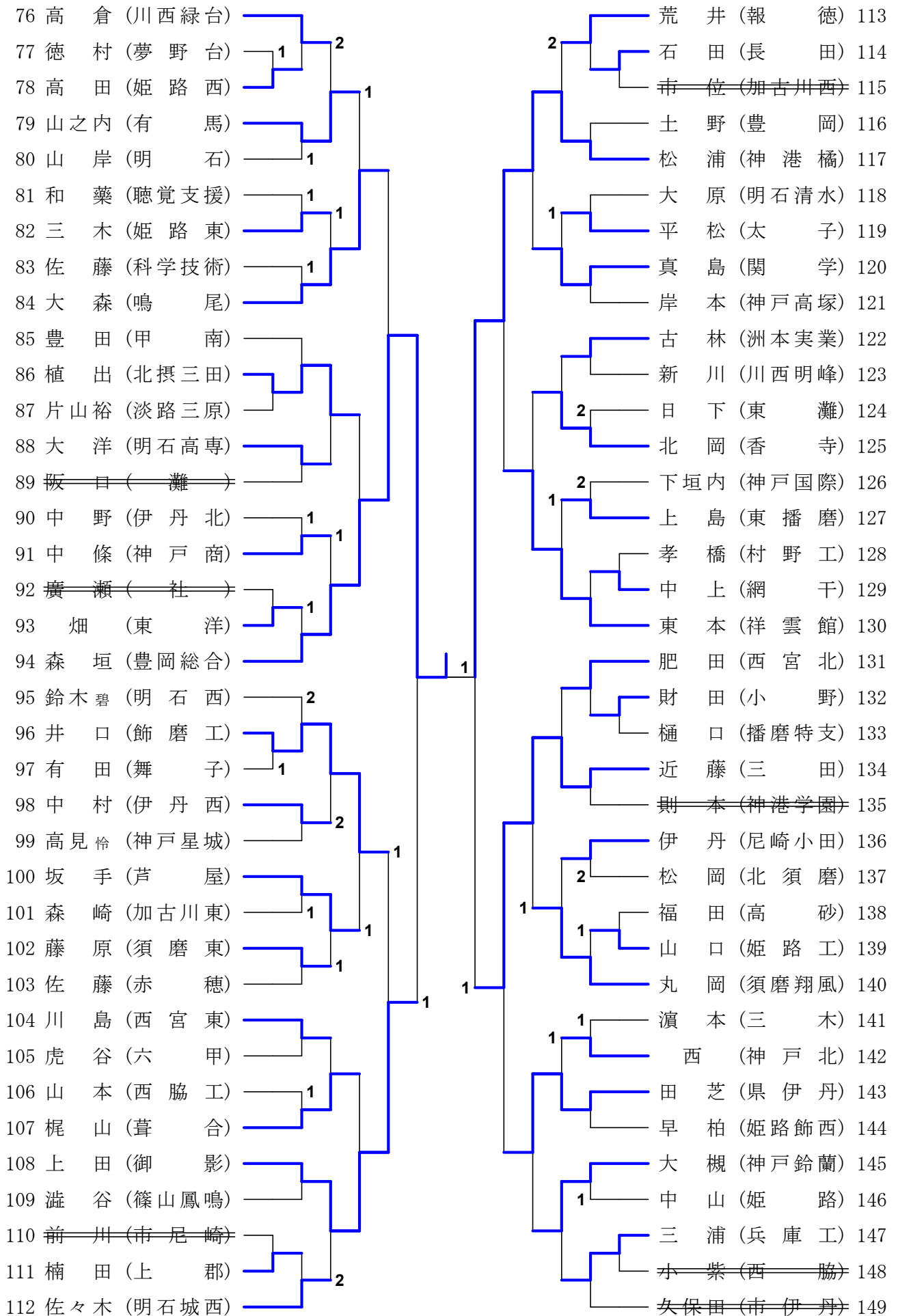


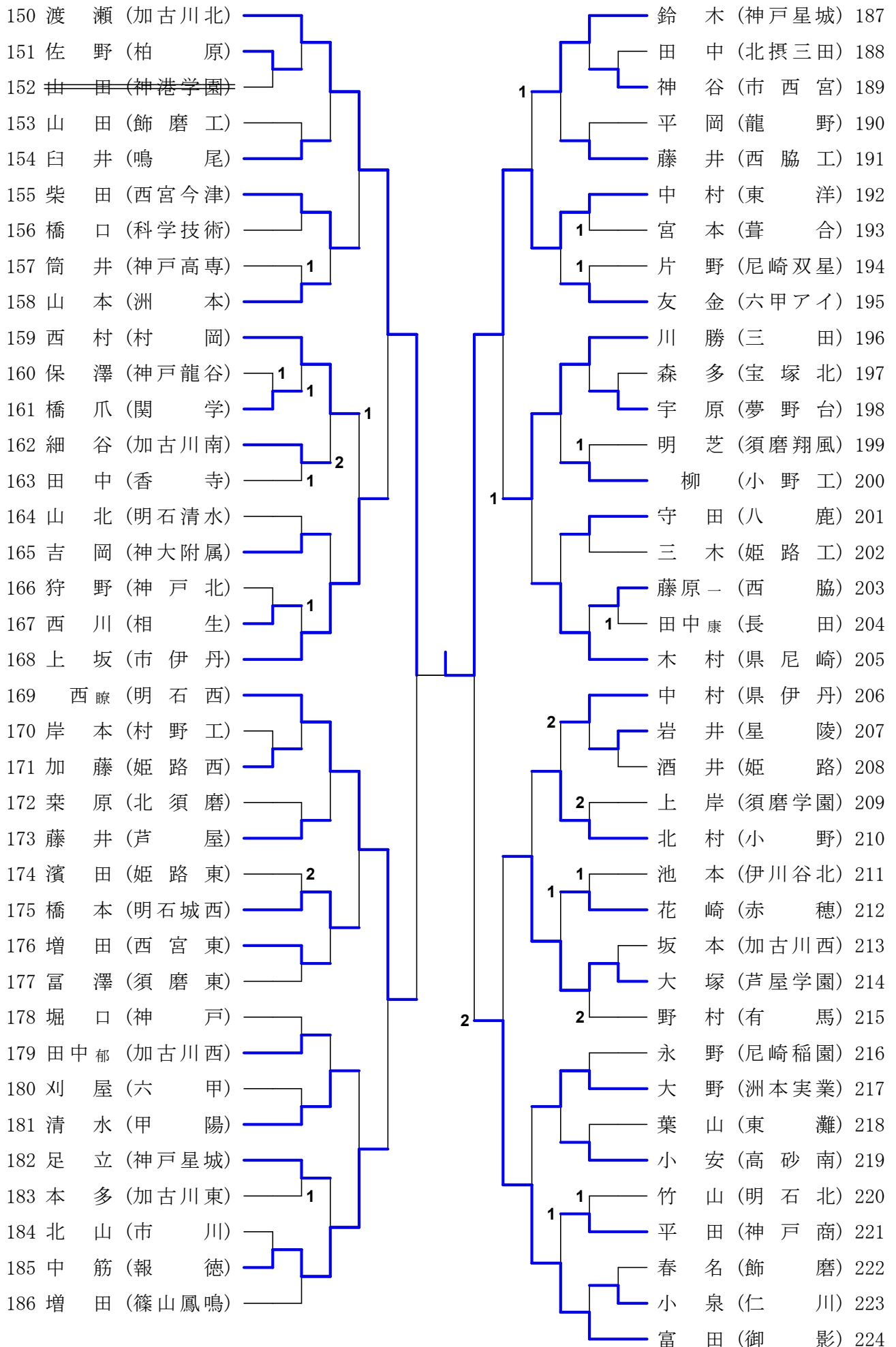
男子シングルス



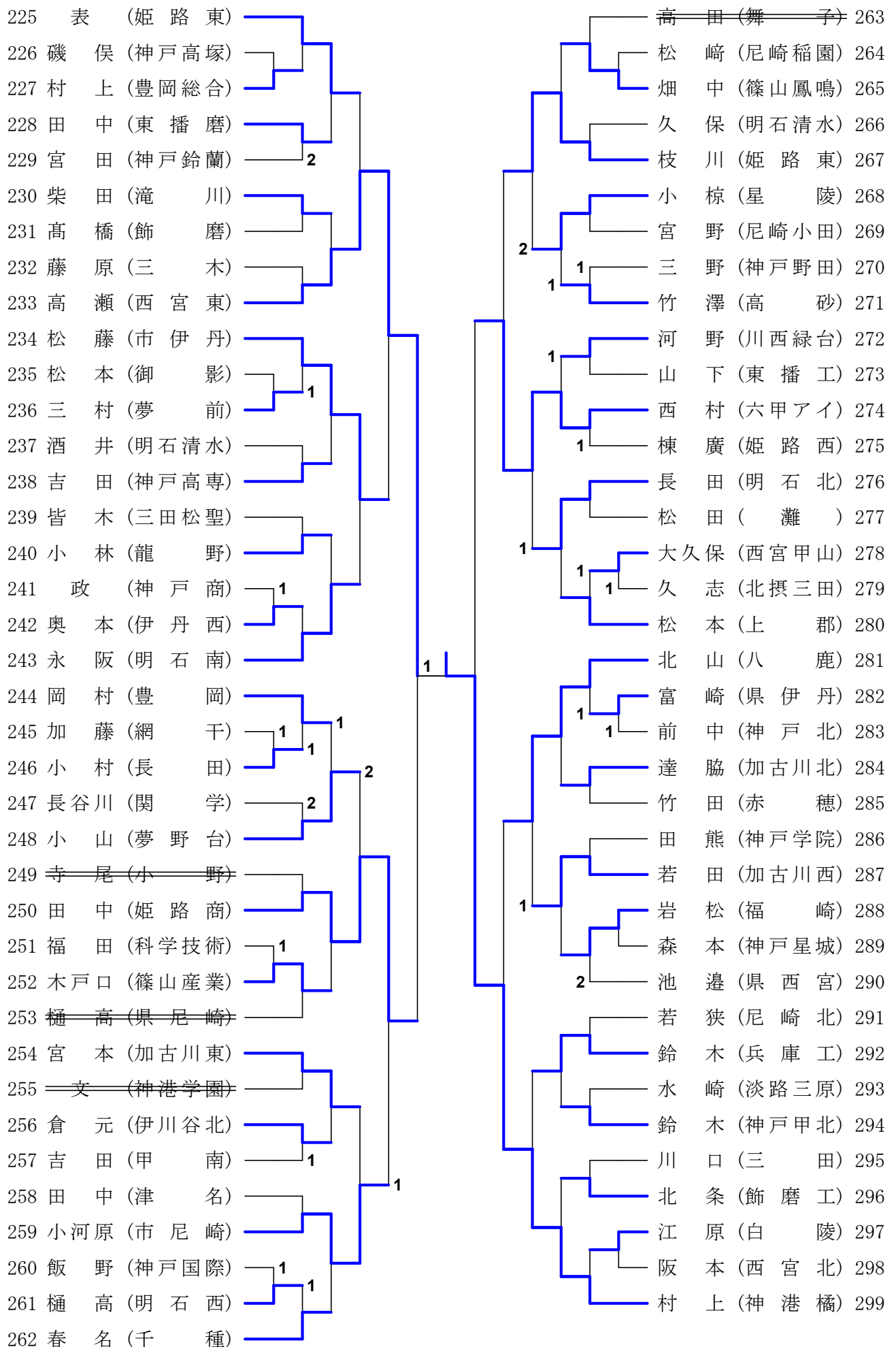
男子シングルス



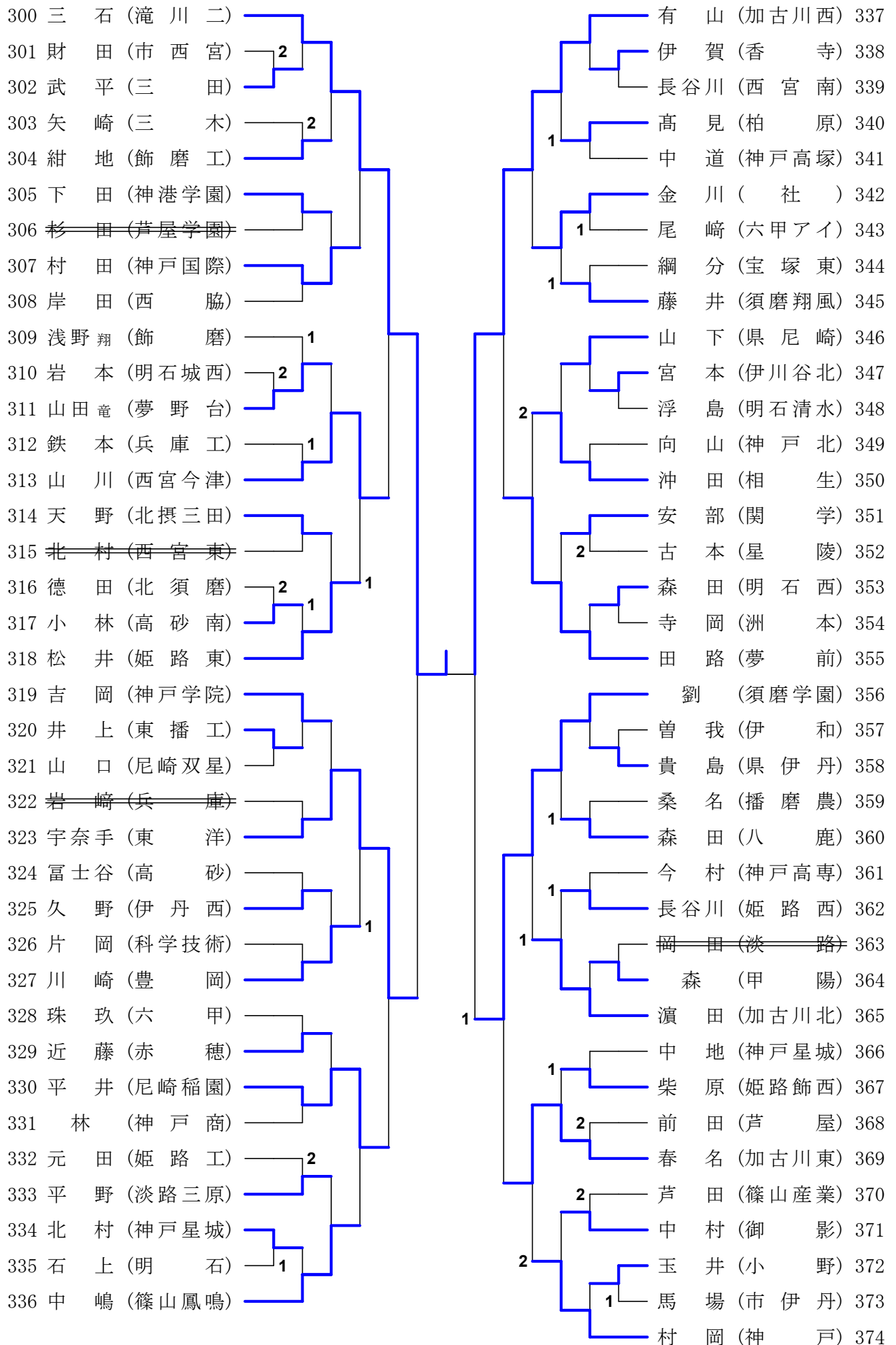
男子シングルス



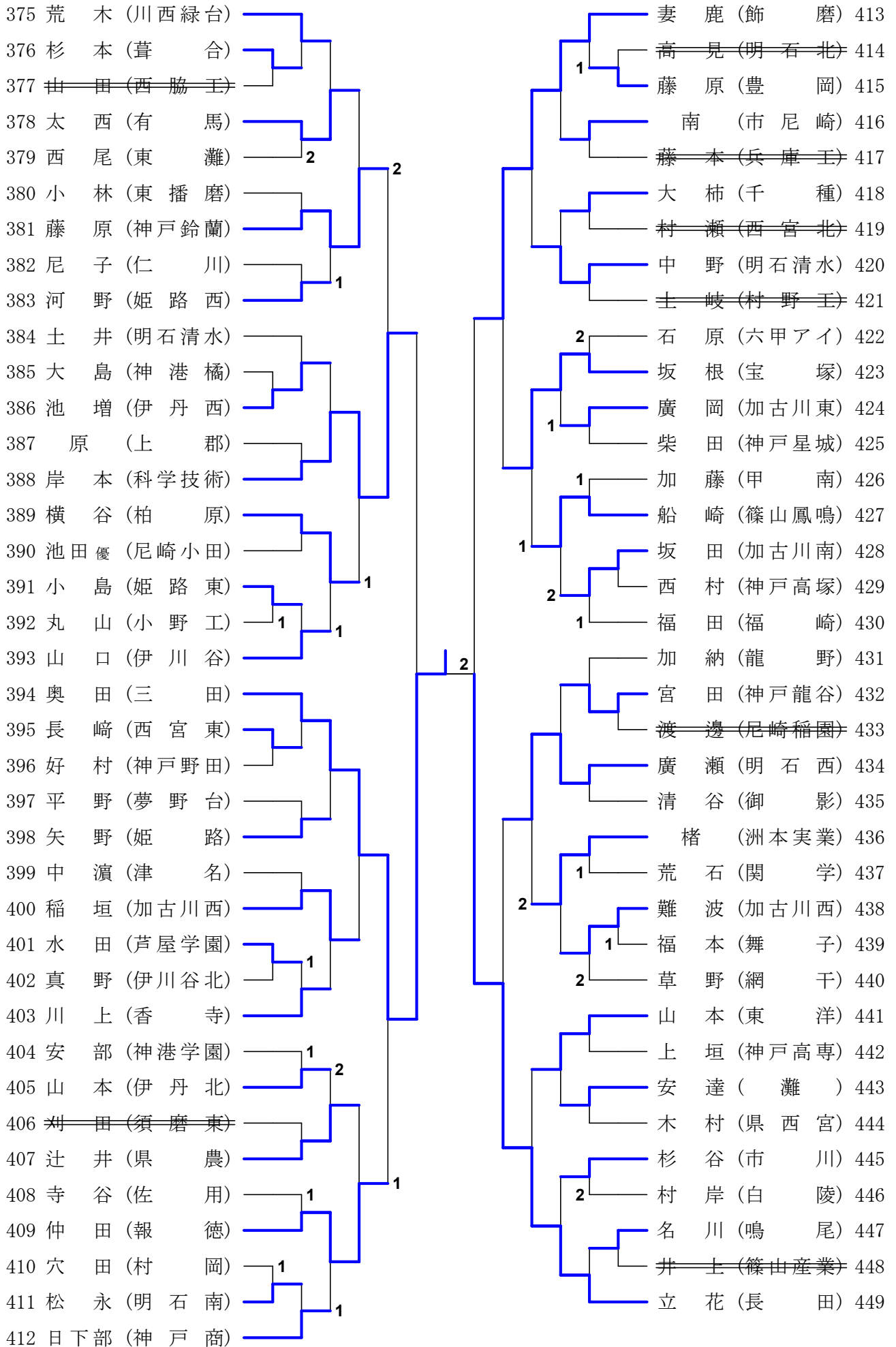
男子シングルス



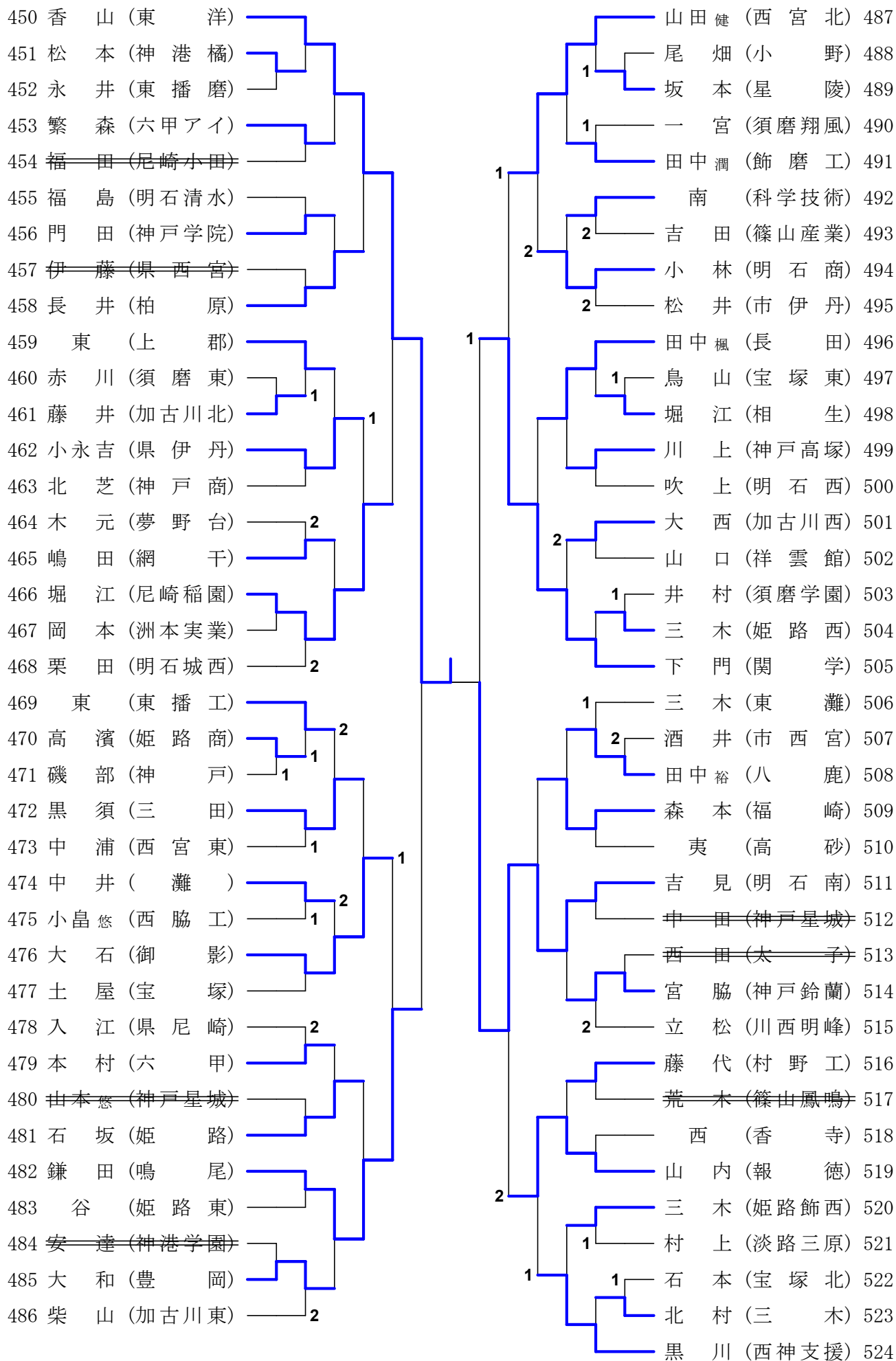
男子シングルス



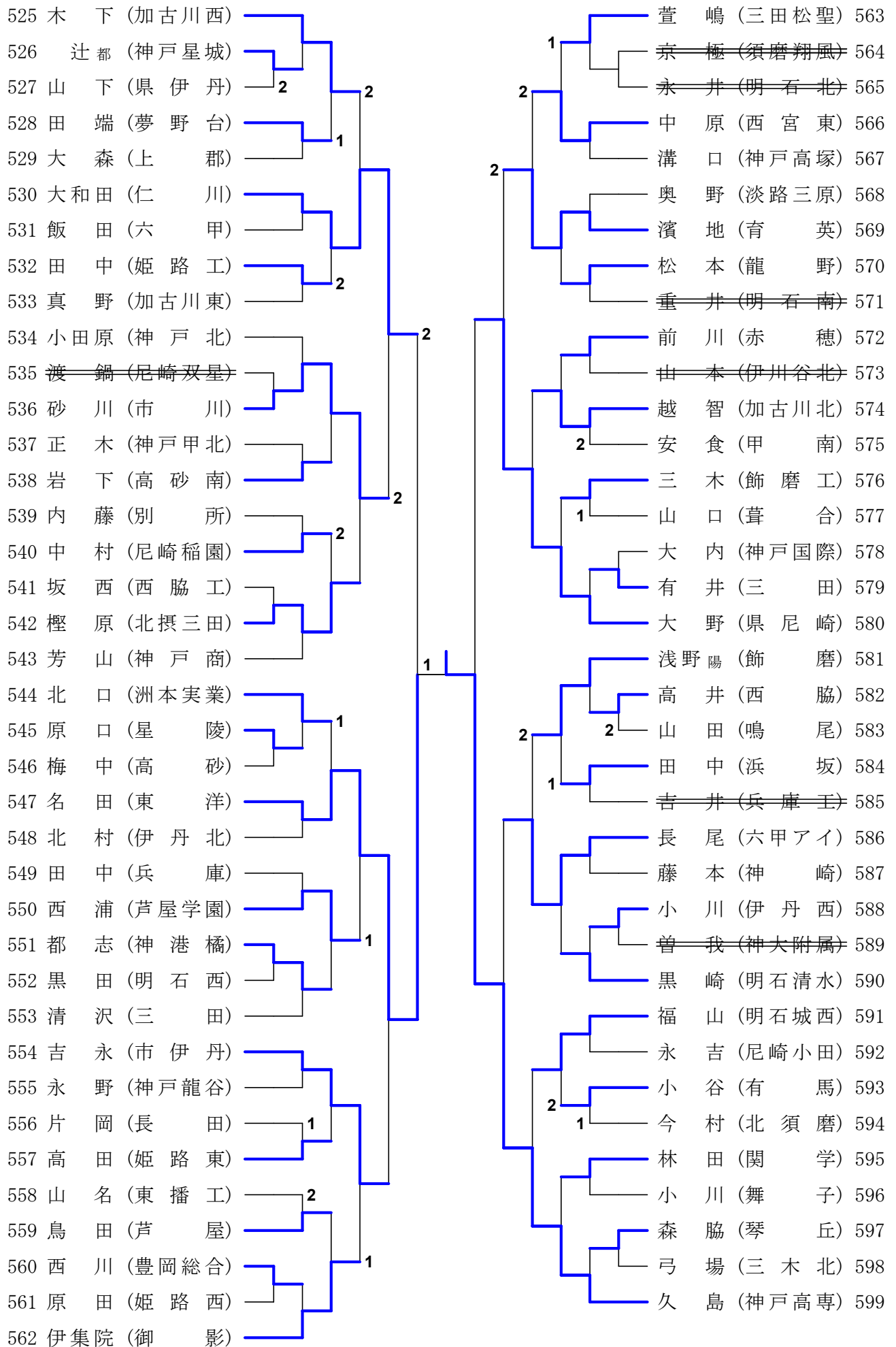
男子シングルス



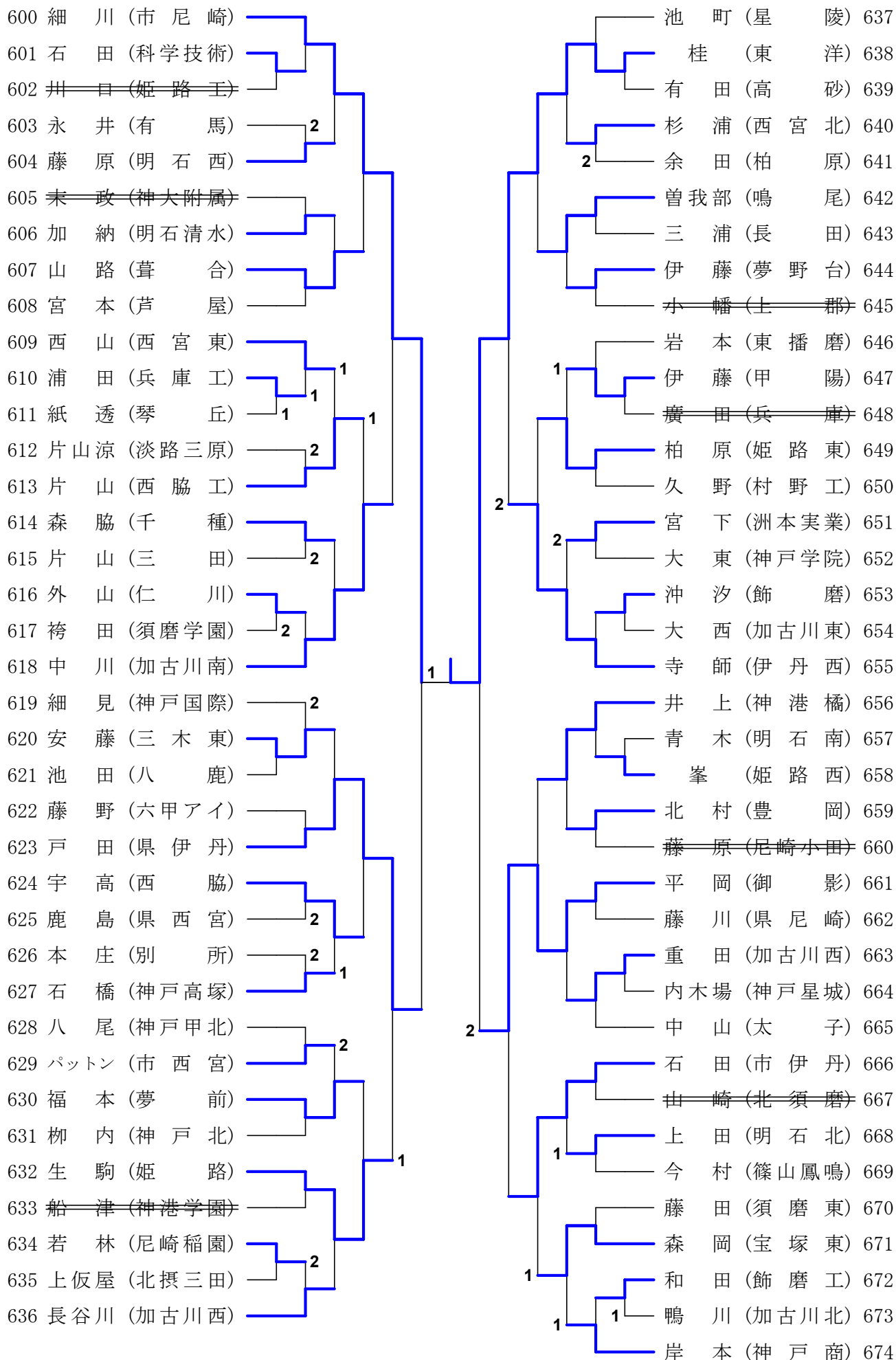
男子シングルス



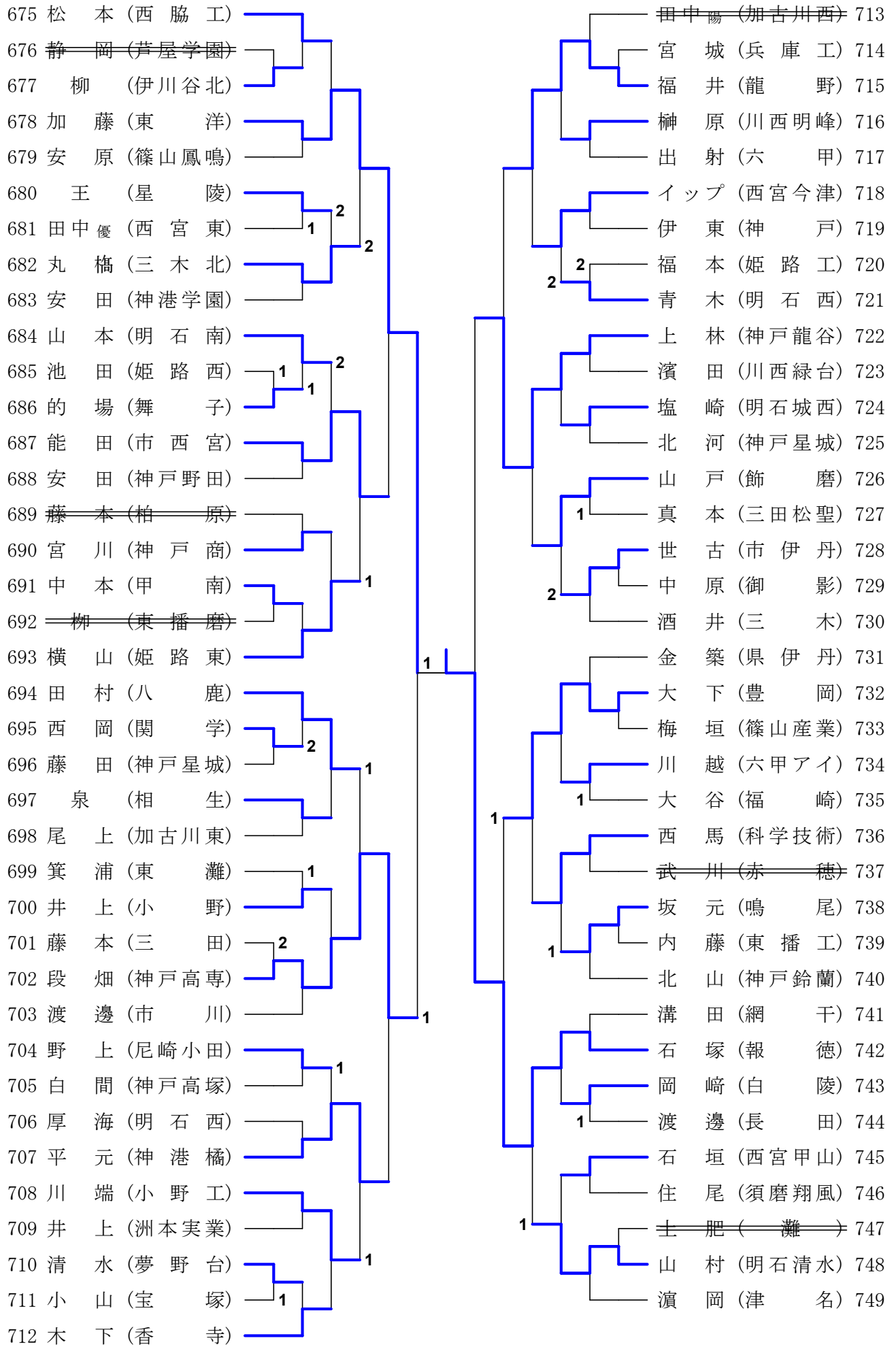
男子シングルス



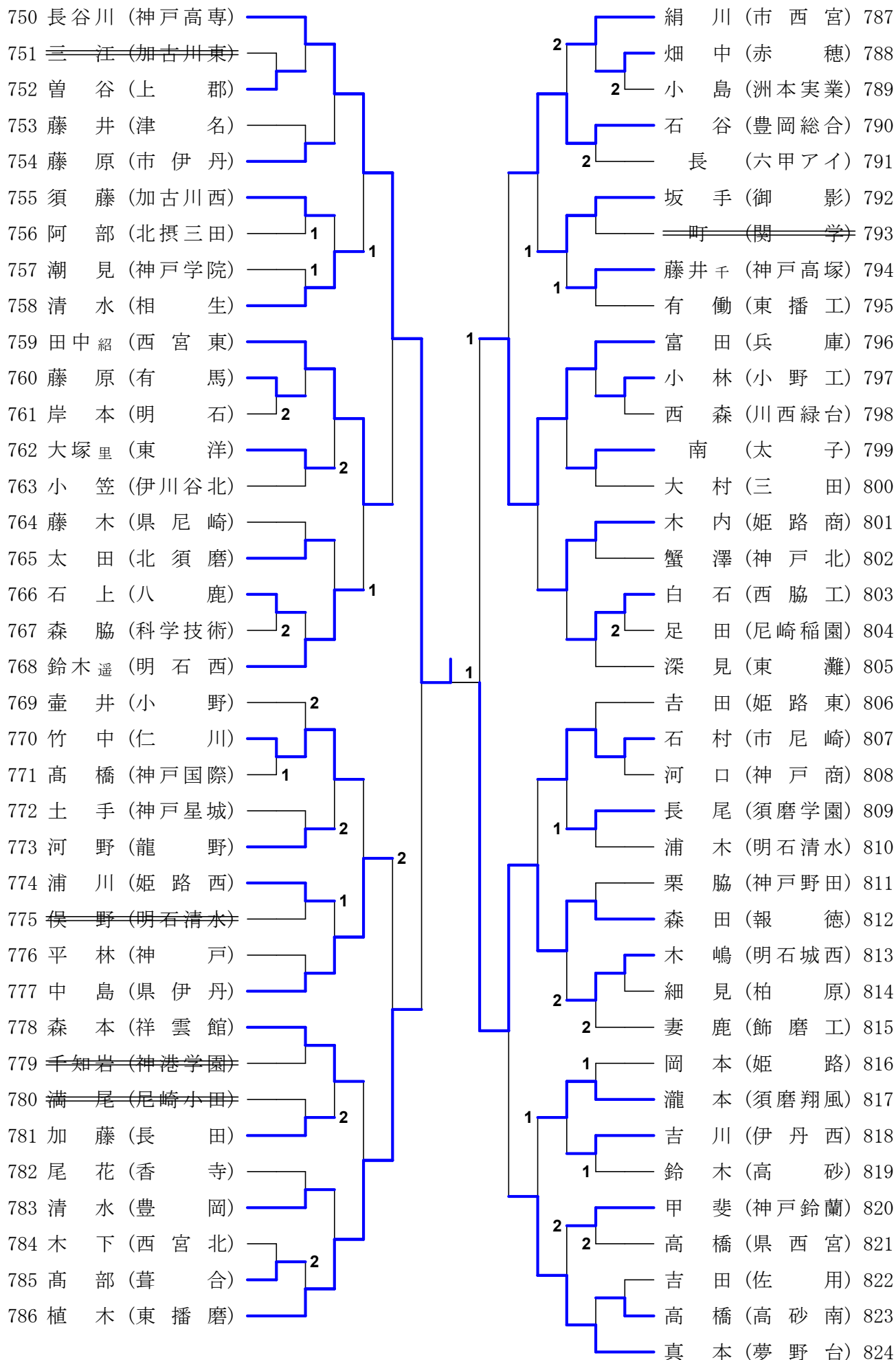
男子シングルス



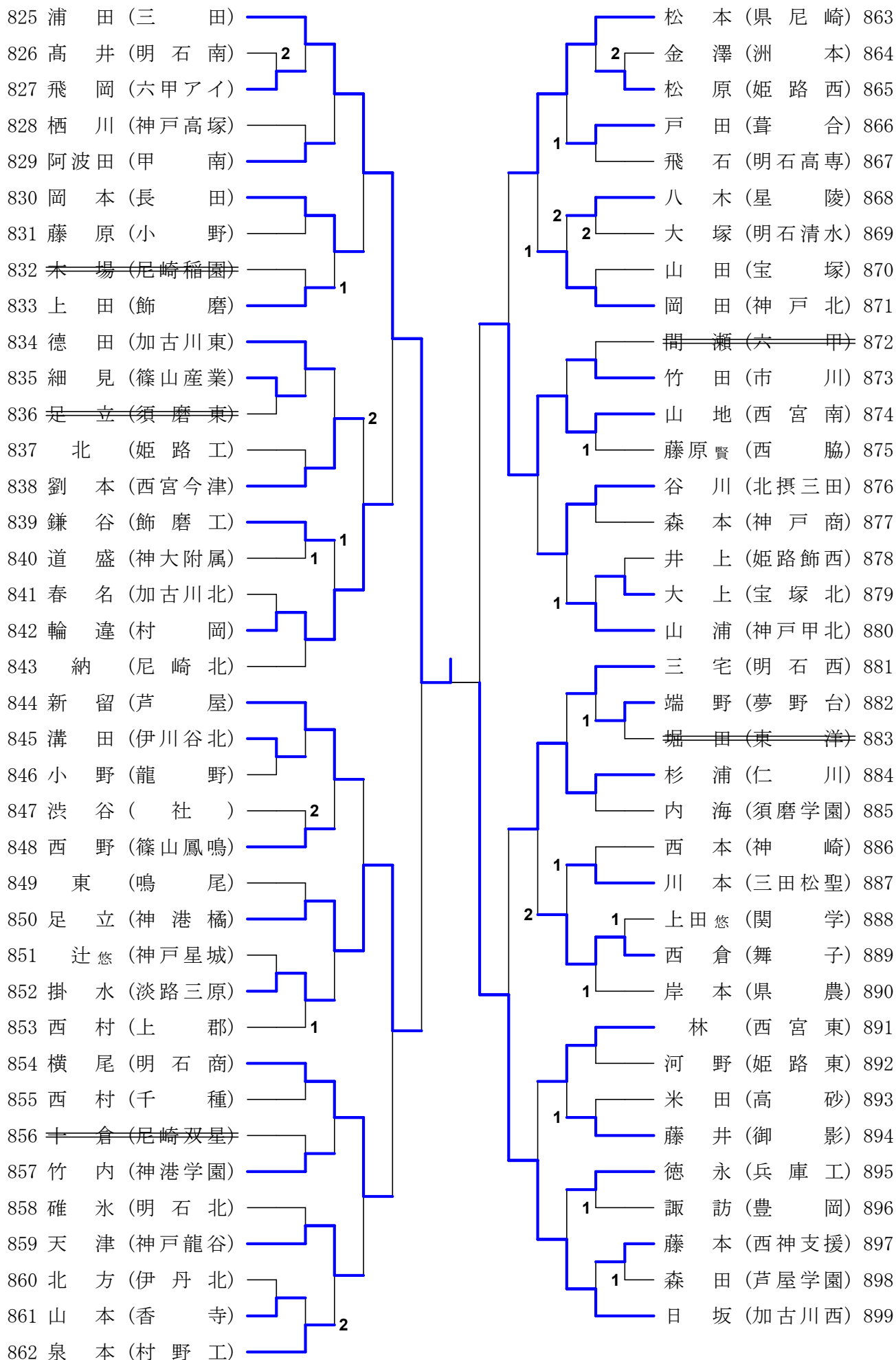
男子シングルス



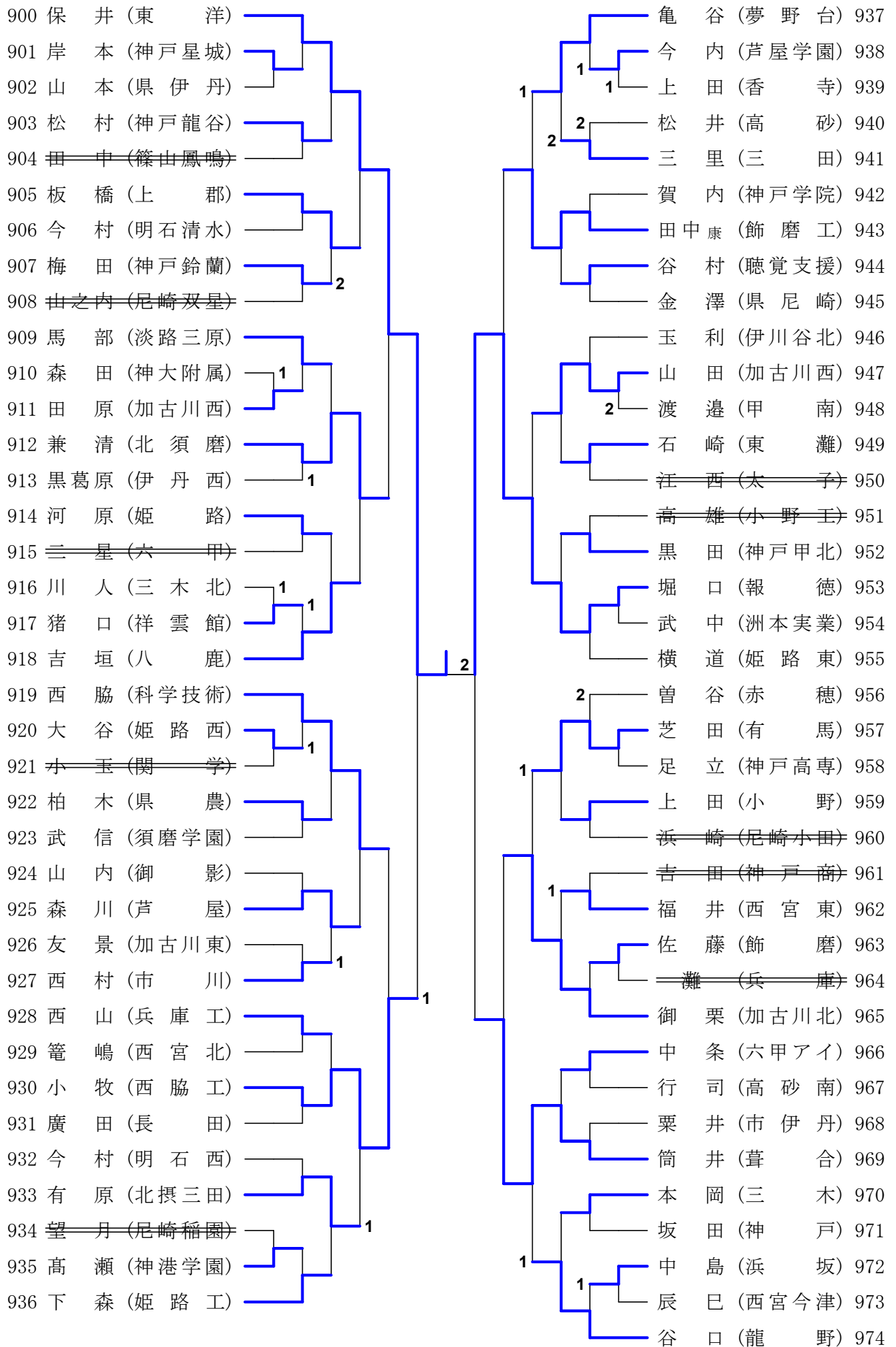
男子シングルス



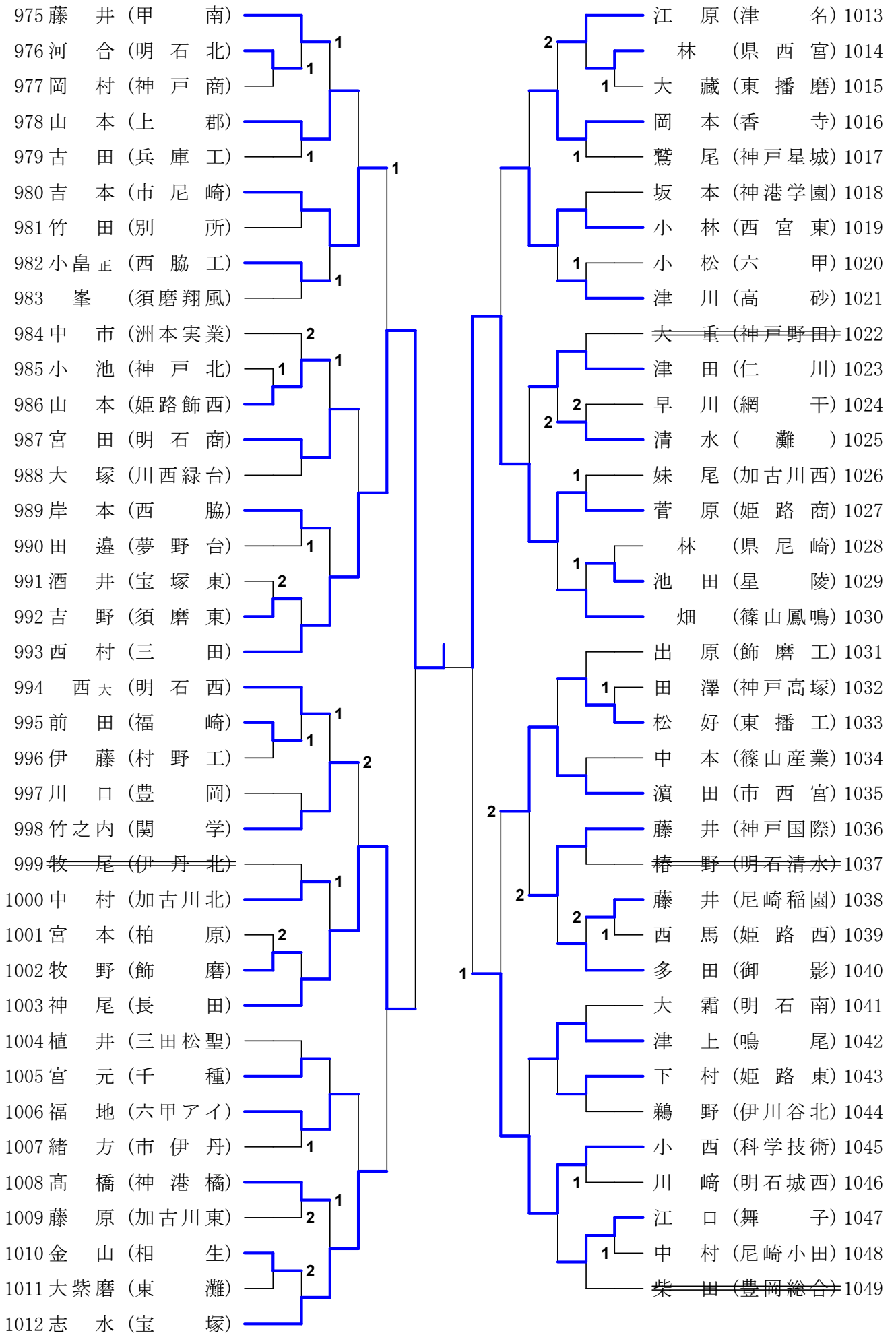
男子シングルス



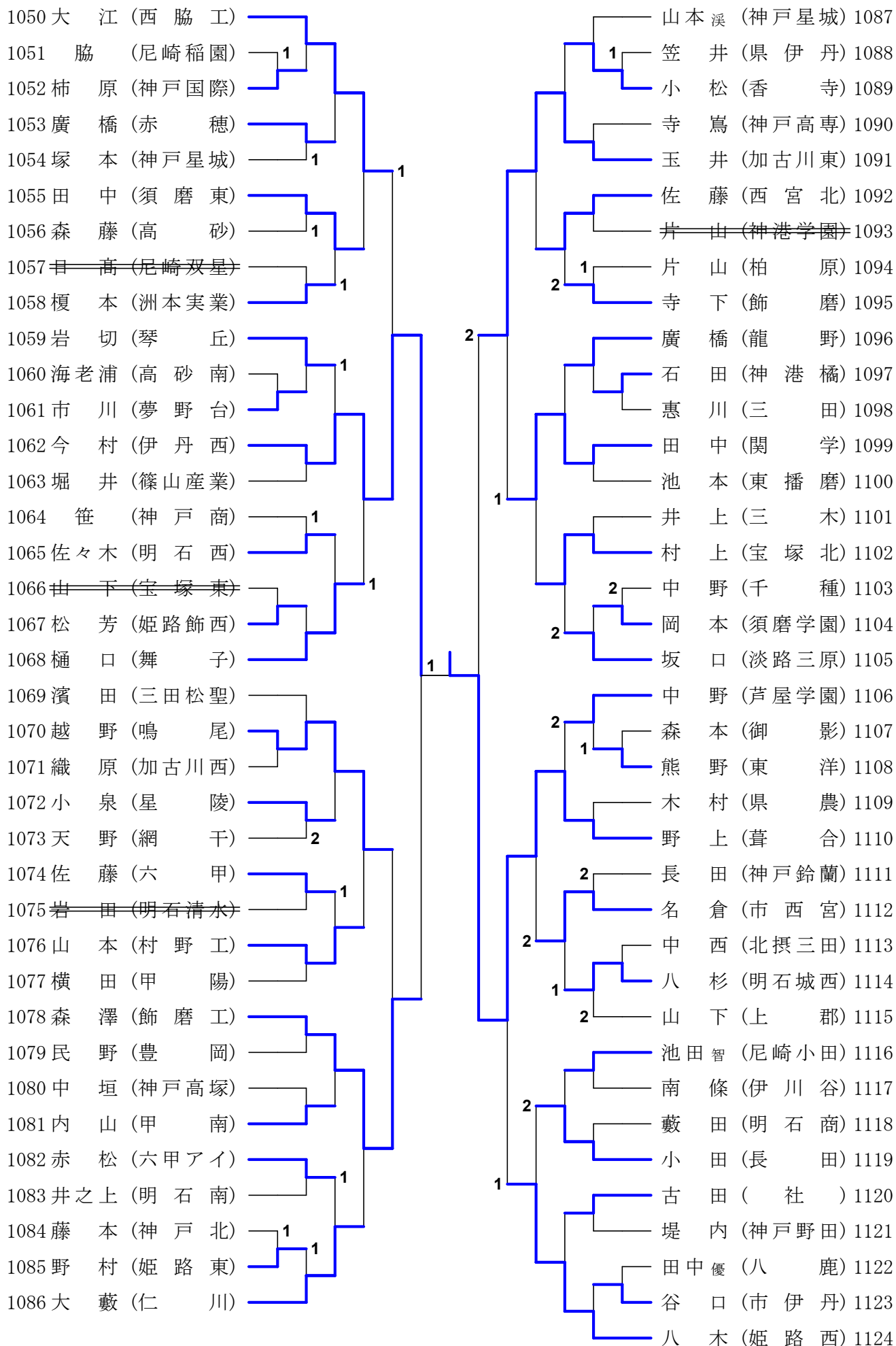
男子シングルス



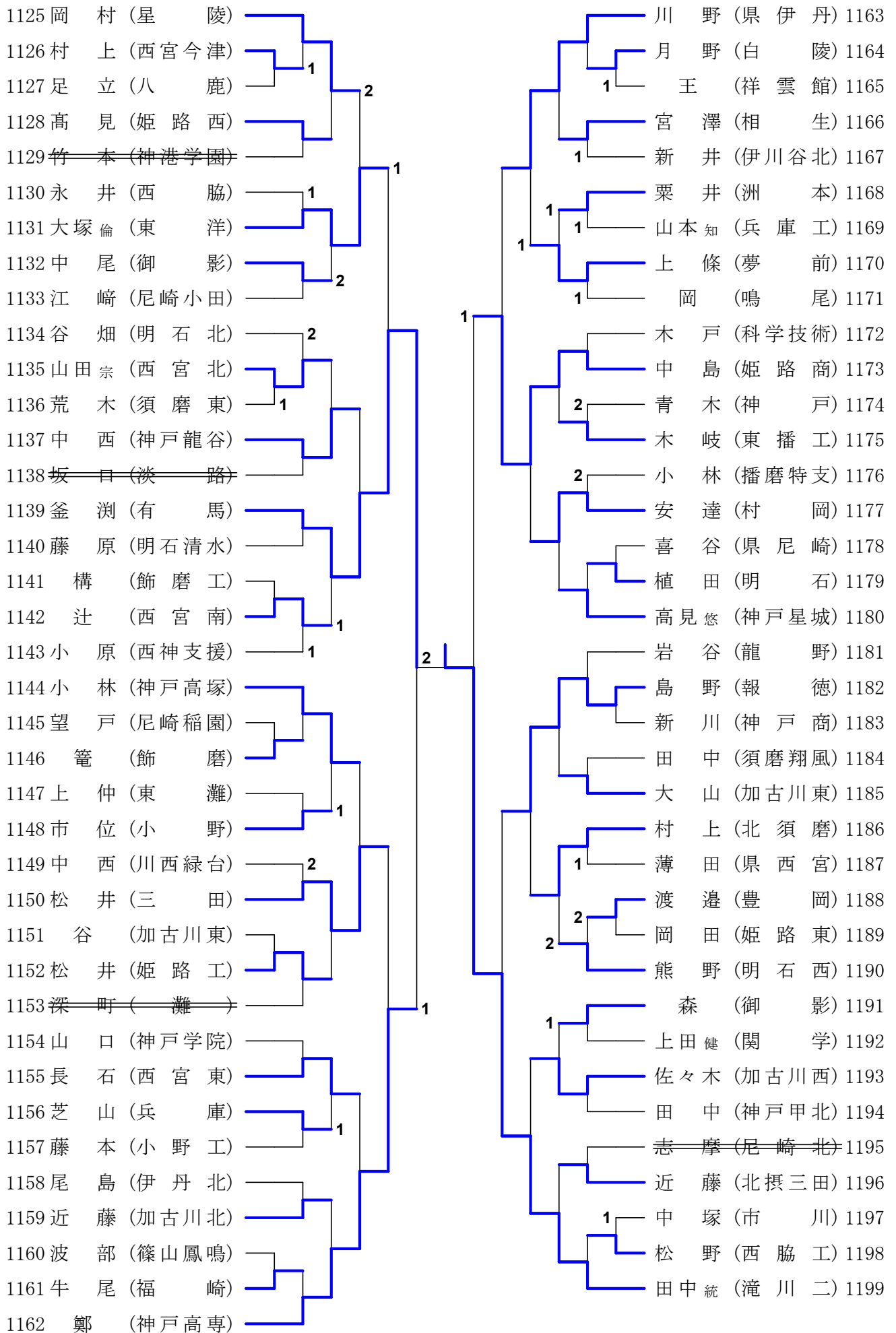
男子シングルス



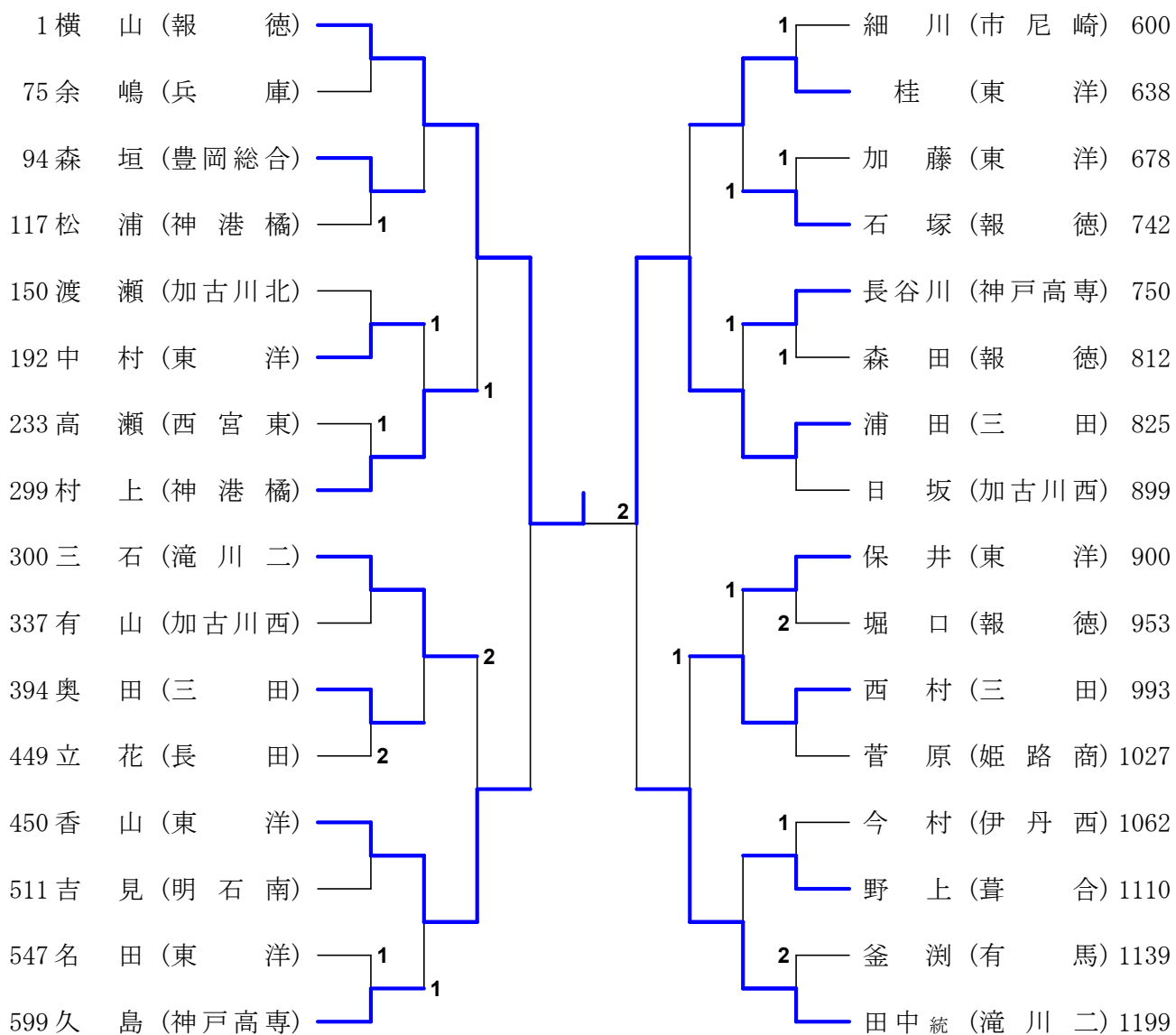
男子シングルス



男子シングルス



男子シングルス・上位



男子シングルス・上位の記録

準々決勝						No.0901
1	横山	3	8-11	1	村上	299
	報徳		11-8		神港橘	
			11-7			
			11-8			

準々決勝						No.0902
300	三石	2	11-6	3	香山	450
	滝川二		11-8		東洋	
			7-11			
			4-11			
			9-11			

準々決勝						No.0903
638	桂	0	6-11	3	浦田	825
	東洋		9-11		三田	
			8-11			

準々決勝						No.0904
993	西村	1	12-10	3	田中(統)	1199
	三田		5-11		滝川二	
			6-11			
			8-11			

準決勝						No.1001
1	横山	3	11-7	0	香山	450
	報徳		13-11		東洋	
			11-4			

準決勝						No.1002
825	浦田	3	11-7	0	田中(統)	1199
	三田		11-6		滝川二	
			11-3			

決勝						No.1101
1	横山	3	11-7	2	浦田	825
	報徳		6-11		三田	
			11-6			
			2-11			
			11-5			

令和4年度 兵庫県選手権大会 ジュニア男子の部 ランキング

グリーンアリーナ神戸 令和5年3月30,31日

男子シングルス

1	横山	(報 徳)
2	浦田	(三 田)
3	香山	(東 洋)
4	田中(統)	(滝 川 二)
5	村上	(神 港 橋)
6	桂	(東 洋)
7	三石	(滝 川 二)
8	西村	(三 田)
9	森垣	(豊岡総合)
10	長谷川	(神戸高専)
11	久野島	(神戸高専)
12	野上	(葺 合)
13	中村	(東 洋)
14	石塚	(報 徳)
15	奥田	(三 田)
16	保井	(東 洋)
17	余嶋	(兵 庫)
18	日坂	(加古川西)
19	吉見	(明 石 南)
20	釜淵	(有 馬)
21	高瀬	(西 宮 東)
22	細川	(市 尼 崎)
23	有山	(加古川西)
24	菅原	(姫 路 商)
25	松浦	(神 港 橋)
26	森田	(報 徳)
27	名田	(東 洋)
28	今村	(伊 丹 西)
29	渡瀬	(加古川北)
30	加藤	(東 洋)
31	立花	(長 田)
32	堀口	(報 徳)