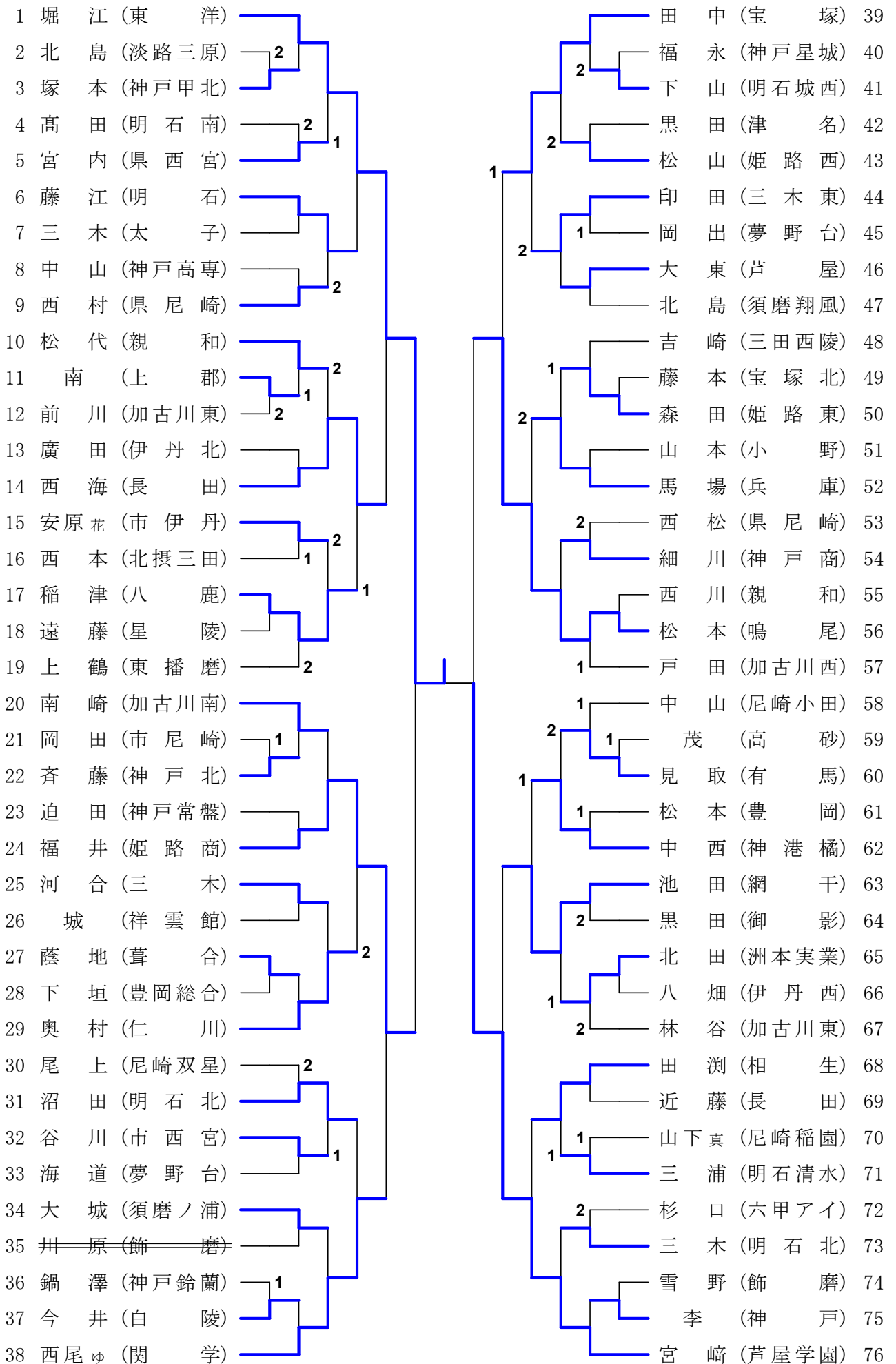
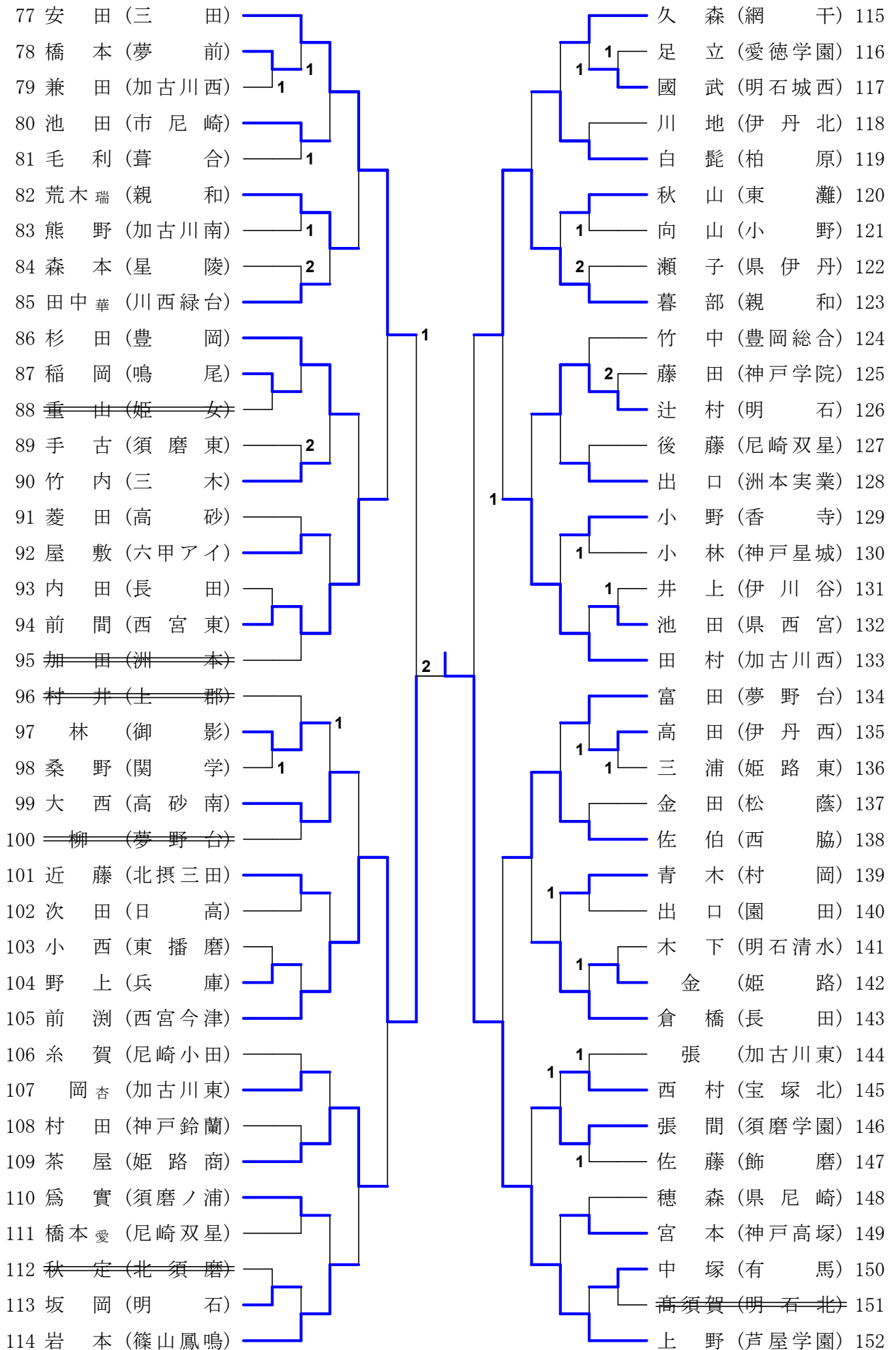


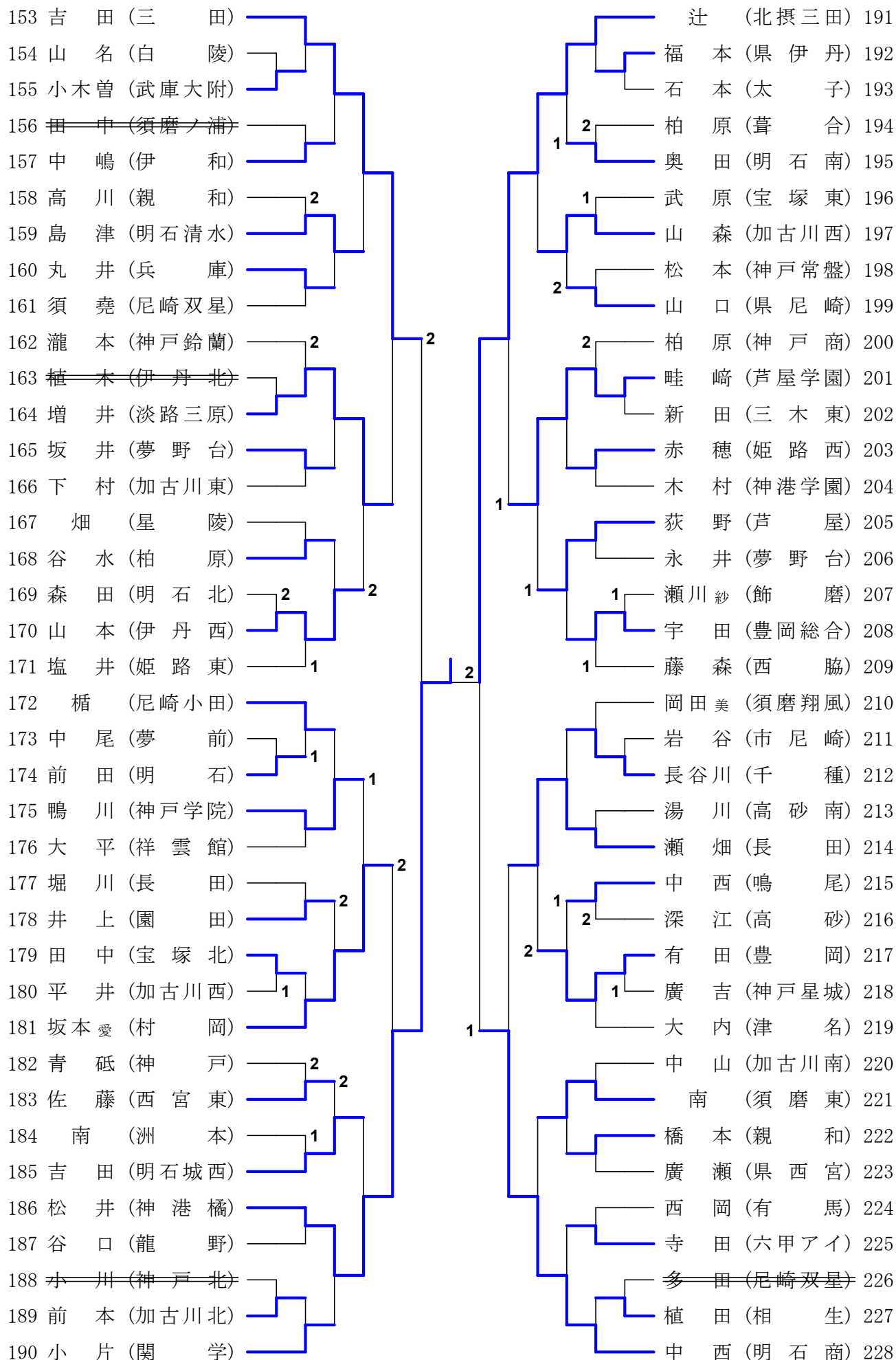
女子シングルス



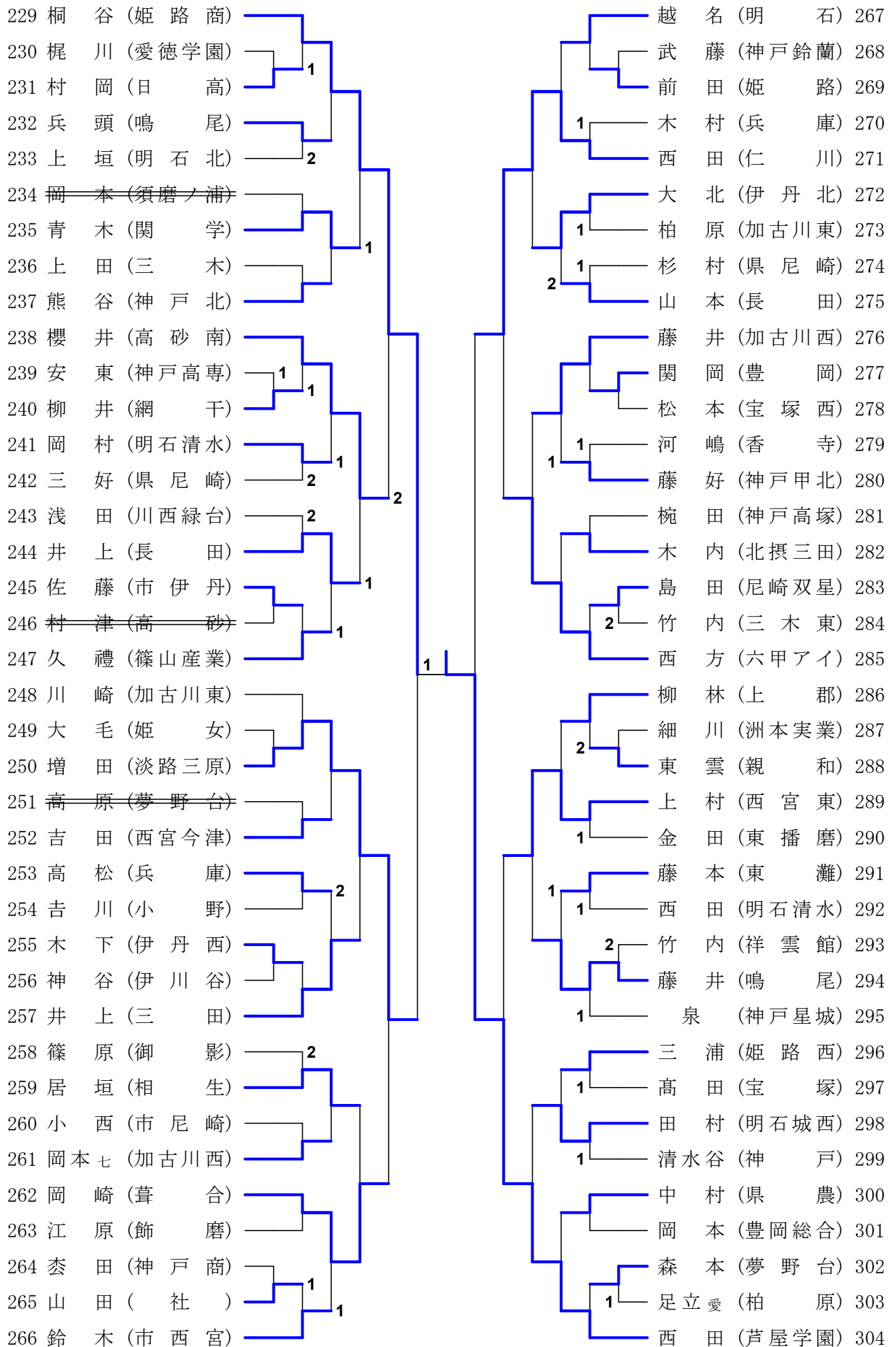
女子シングルス



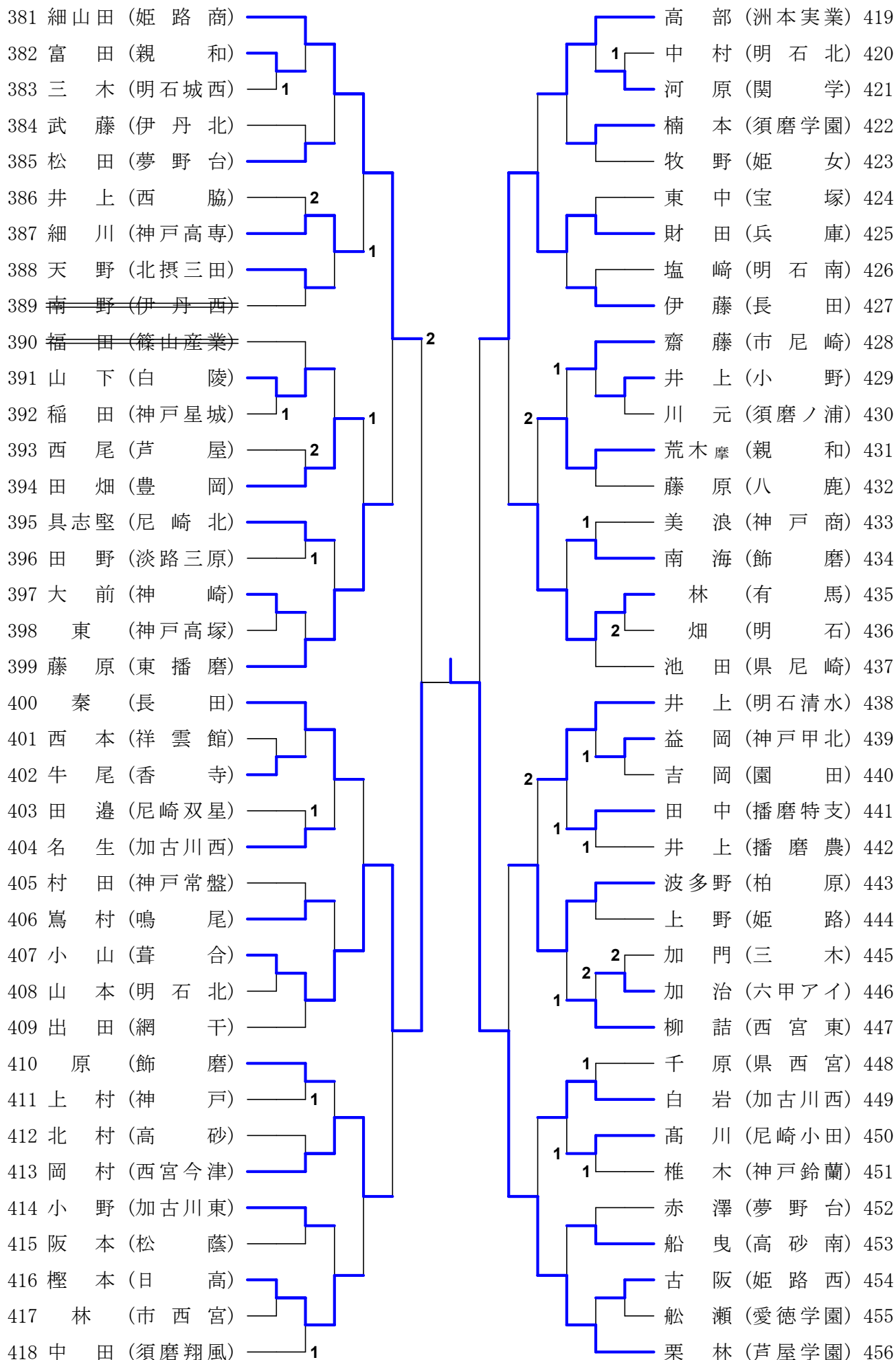
女子シングルス



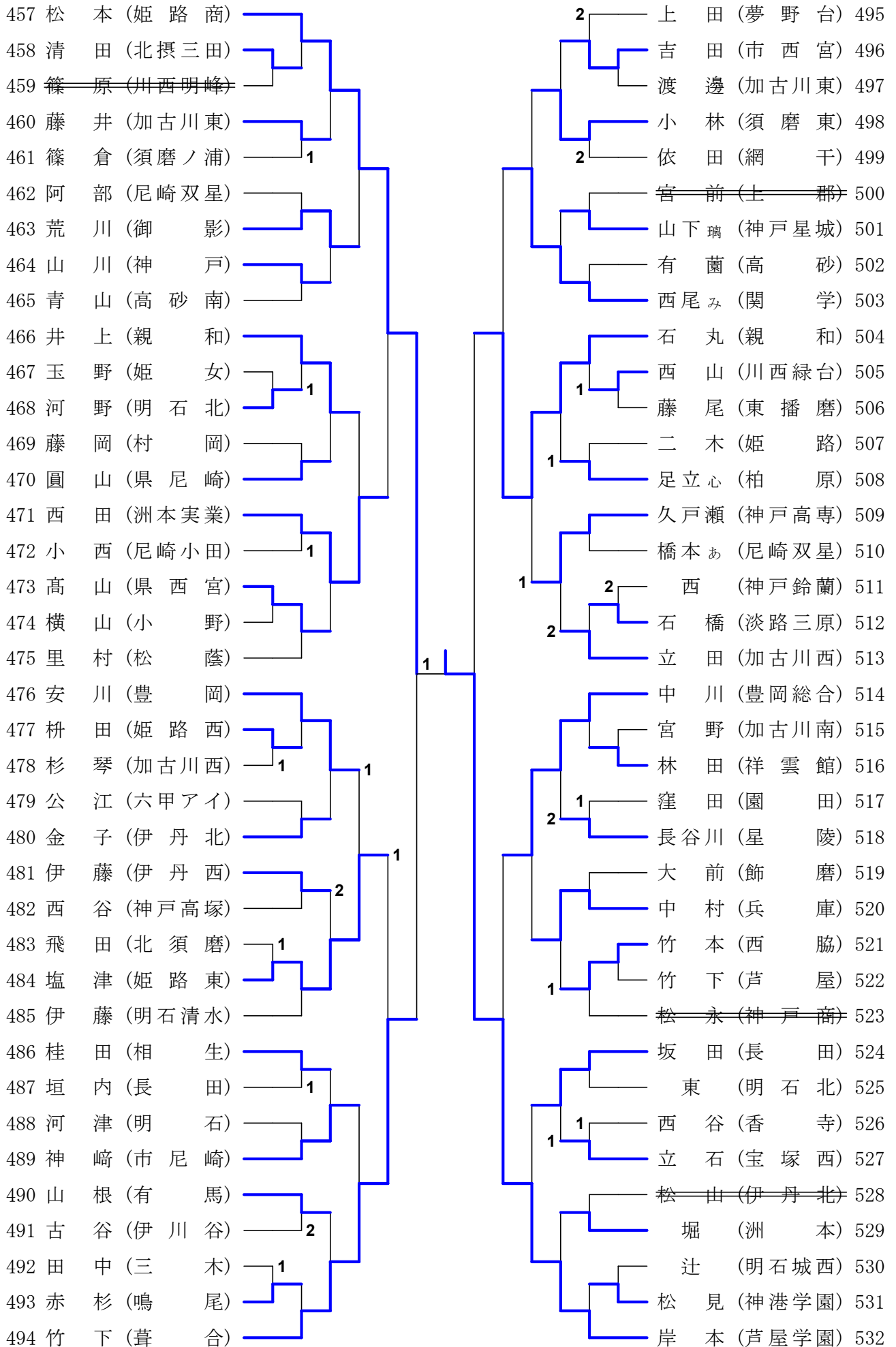
女子シングルス



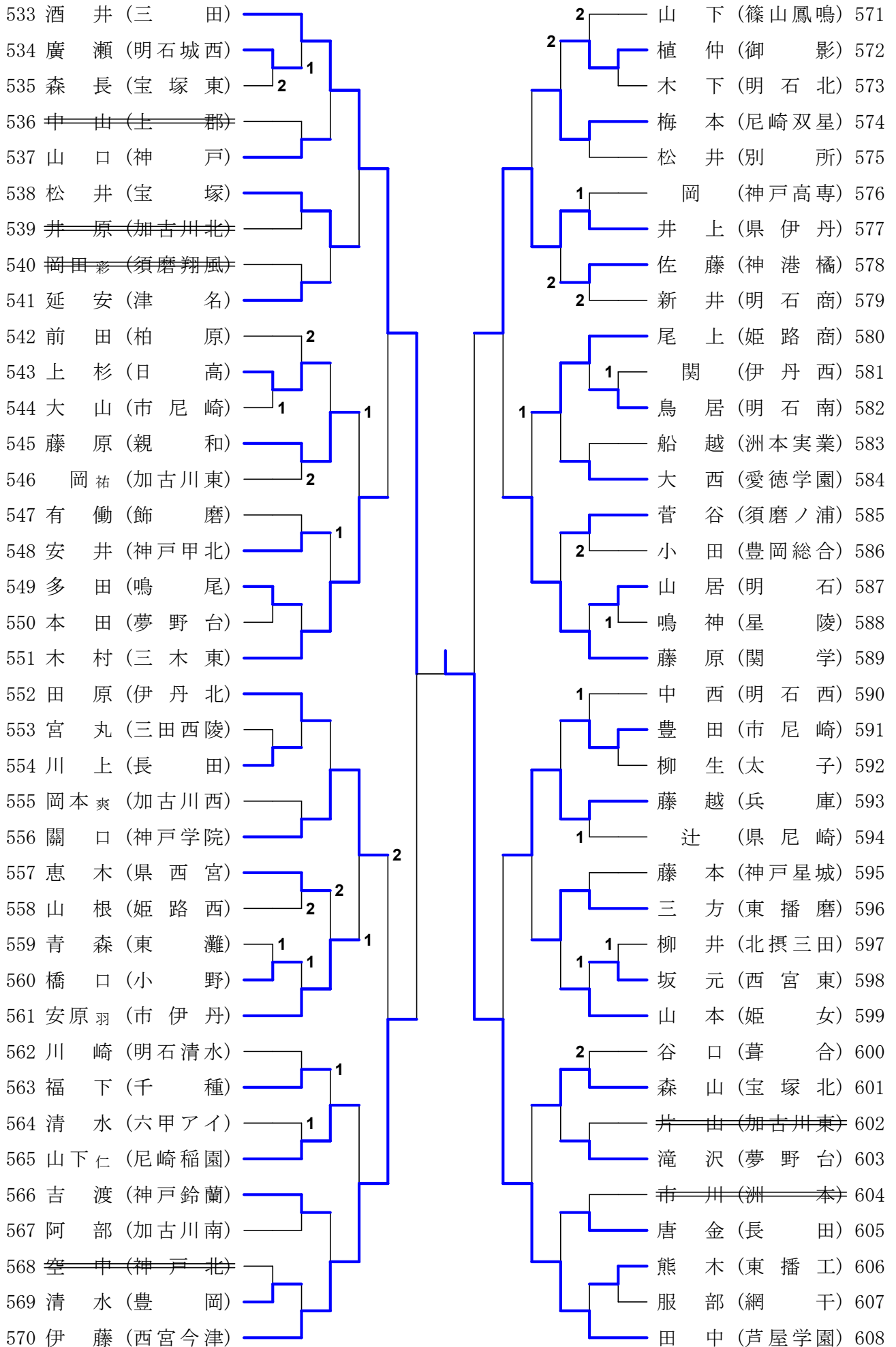
女子シングルス



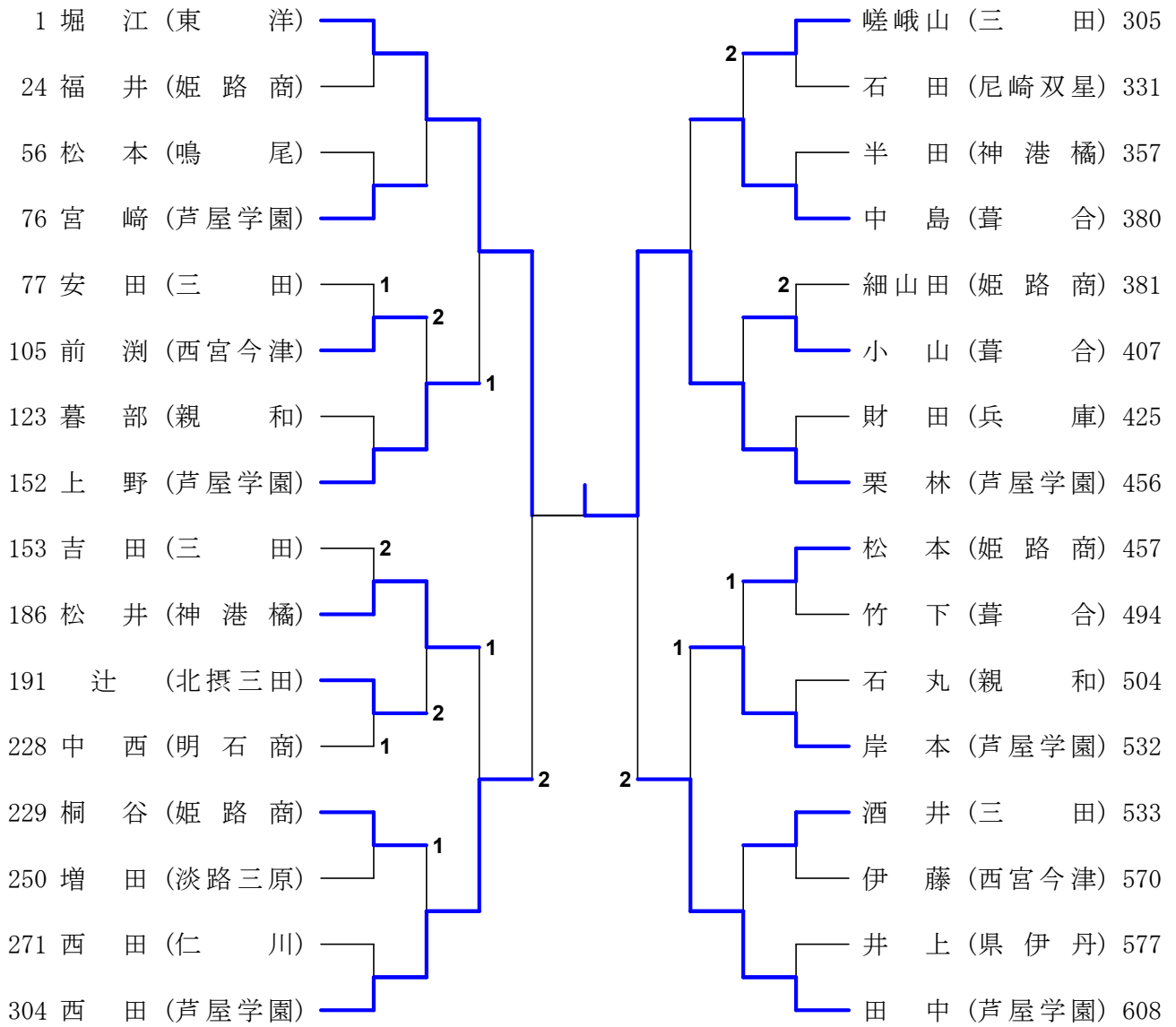
女子シングルス



女子シングルス



女子シングルス・上位



女子シングルス・上位の記録

準々決勝						No.0801
1	堀江	3	11-6 11-8 7-11 11-5	1	上野	152
	東洋		芦屋学園			

準々決勝						No.0802
186	松井	1	4-11 11-8 7-11 7-11	3	西田	304
	神港橋		芦屋学園			

準々決勝						No.0803
380	中島	0	8-11 7-11 7-11	3	栗林	456
	葺合		芦屋学園			

準々決勝						No.0804
532	岸本	1	11-7 9-11 5-11 9-11	3	田中	608
	芦屋学園		芦屋学園			

準決勝						No.0901
1	堀江	3	10-12 11-6 4-11 11-5 11-5	2	西田	304
	東洋		芦屋学園			

準決勝						No.0902
456	栗林	3	11-9 11-8 6-11 7-11 11-7	2	田中	608
	芦屋学園		芦屋学園			

決勝						No.1001
1	堀江	0	8-11 8-11 7-11	3	栗林	456
	東洋		芦屋学園			

令和4年度 兵庫県選手権大会 ジュニア女子の部 ランキング

グリーンアリーナ神戸 令和5年3月31日

女子シングルス

1	栗	林	(芦屋学園)
2	堀	江	(東 洋)
3	田	中	(芦屋学園)
4	西	田	(芦屋学園)
5	中	島	(葦 合)
6	上	野	(芦屋学園)
7	岸	本	(芦屋学園)
8	松	井	(神 港 橋)
9	小	山	(葦 合)
10	宮	崎	(芦屋学園)
11	酒	井	(三 田)
12	桐	谷	(姫 路 商)
13	嵯 峨	山	(三 田)
14	前	山	(西宮今津)
15	松	本	(姫 路 商)
16		辻	(北摂三田)
17	財	田	(兵 庫)
18	福	井	(姫 路 商)
19	井	上	(県 伊 丹)
20	西	田	(仁 川)
21	半	田	(神 港 橋)
22	暮	部	(親 和)
23	石	丸	(親 和)
24	吉	田	(三 田)
25	細 山	田	(姫 路 商)
26	松	本	(鳴 尾)
27	伊	藤	(西宮今津)
28	増	田	(淡路三原)
29	石	田	(尼崎双星)
30	安	田	(三 田)
31	竹	下	(葦 合)
32	中	西	(明 石 商)