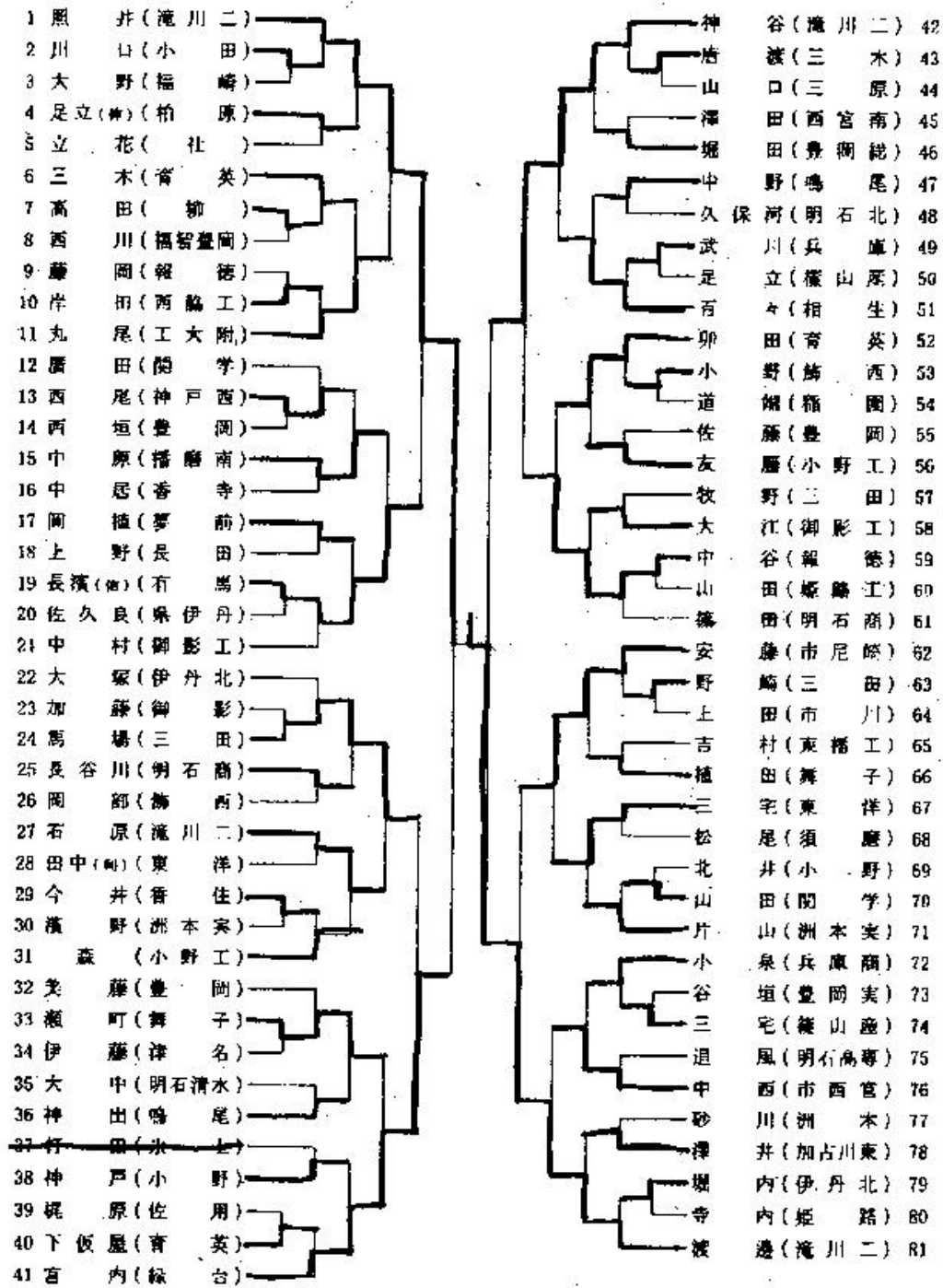


男子シングルス1



男子シングルス2

82	瀬	能(滝川二)	佐	藤(報 徳)	122
83	森	藤(生 野)	山	口(加古川北)	123
84	常	岡(尼崎工)	池	野(須磨東)	124
85	岡	田(三木北)	中村(■)	(浜坂)	125
86	丸	尾(相生)	谷	口(三原)	126
87	三	木(姫路工)	室	山(有馬)	127
88	木	原(明石商)	柳	田(原伊丹)	128
89	岩	下(宝塚北)	水	田(育英)	129
90	林	(柏原)	前	川(相生)	130
91	井	形(兵庫商)	松	本(播磨南)	131
92	竹	本(舞子)	金	孝(上郡)	132
93	立	花(龍野)	矢	野(明石商)	133
94	幸	木(津名)	山	中(稲園)	134
95	萩	野(星陵)	海	部(洲本)	135
96	渡	邊(市伊丹)	半	(御影上)	136
97	浜	田(三田)	早	川(東洋)	137
98	藤	原(小野)	末	廣(三木)	138
99	村	上(御影工)	田	中(兵庫商)	139
100	増	田(西宮東)	中	谷(三田)	140
101	赤	藤(八鹿)	吉	田(豊岡)	141
102	和	田(三木東)	橋	本(社)	142
103	堀	田(市尼崎)	守	本(福智豊岡)	143
104	平	井(鈴蘭台西)	仲	上(関学)	144
105	藤	本(洲本実)	小	田(兵庫)	145
106	根	井(東洋)	他	尻(洲本実)	146
107	増	田(小野工)	橋	本(育英)	147
108	山	下(豊岡總)	上	内(三田)	148
109	宮	田(兵庫)	櫻	井(飾西)	149
110	宮	林(鳴尾)	米	田(明石西)	150
111	長	濱(■)(育馬)	小	柴(鳴尾)	151
112	塚	野(福崎)	大	迫(市尼崎)	152
113	磯	員(今津)	浅	香(柏原)	153
114	小	野(■)(育英)	山	口(小野工)	154
115	黒	田(三木)	黒	田(舞子)	155
116	池	田(豊岡)	上	田(姫路東)	156
117	萬	屋(播磨南)	白	石(姫路工)	157
118	東	旭(飾西)	玉	川(豊岡)	158
119	的	羽(市伊丹)	田	村(稲園)	159
120	濱	口(柳)	後	藤(東播工)	160
121	林	(滝川二)	上	西(滝川二)	161

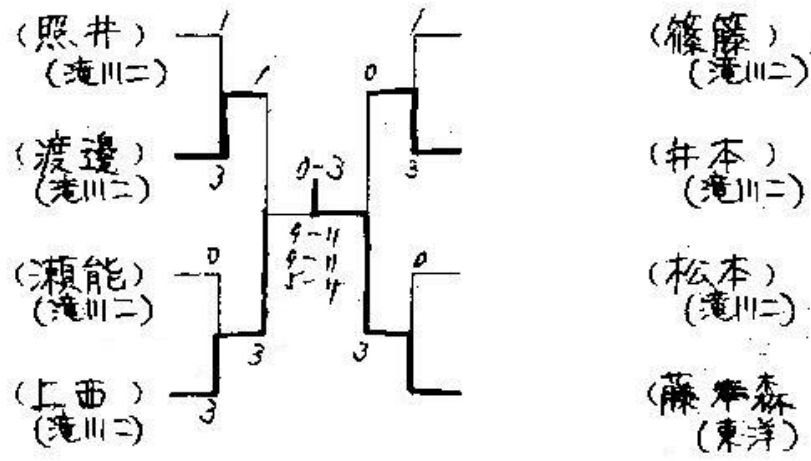
男子シングルス3

162	足立(滝川二)	今井(報徳)	202
163	福嶋(三田)	中(兵庫)	203
164	赤松(三木)	名(姫路南)	204
165	木田(西宮東)	宅(小野工)	205
166	駒居(香住)	崎(三原)	206
167	小松原(兵庫)	納(明石西)	207
168	田中(高砂南)	田(飾西)	208
169	五平地(洲本実)	辻(市尼崎)	209
170	小泉(鳴尾)	保(兵庫高)	210
171	久保田(姫路工)	崎(鳳鳴)	211
172	山本(豊岡純)	川(夢前)	212
173	岩崎(御影工)	本(鈴蘭台西)	213
174	吉野(明石商)	本(東播工)	214
175	佐野(洲本)	藤(関字)	215
176	藤岡(山崎)	道(洲本実)	216
177	青木(舞子)	川崎(滝川二)	217
178	瀧澤(三田)	小林(豊岡)	218
179	廣金(報徳)	枝(三木北)	219
180	朝倉(西脇)	見(篠山産)	220
181	霧藤(相生)	上(鳴尾)	221
182	田中(東洋)	崎(東洋)	222
183	廣松(神戸西)	岩崎(小野)	223
184	下地(明石清水)	中村(姫坂)	224
185	上川(和田山)	金井田(尼崎工)	225
186	平山(今津)	井(育英)	226
187	藤原(三田)	栗木(三田)	227
188	山田(稲盛)	西(尼崎北)	228
189	藤原(滝川二)	江口(神戸)	229
190	山畑(小野工)	村上(明石商)	230
191	岡本(津名)	田(山崎)	231
192	谷下(鳳鳴)	富田(柳)	232
193	中岡(相生)	香田(御影工)	233
194	後藤(播磨南)	岡(八鹿)	234
195	松本(兵庫商)	塚原(加古川東)	235
196	吉村(市伊丹)	手(稲園)	236
197	神吉(東播工)	永(長田)	237
198	三上(育英)	足立(柏原)	238
199	鳥尾(豊岡実)	和田(相生)	239
200	田中(伊丹西)	井(泉伊丹)	240
201	有本(東洋)	本(滝川二)	241

男子シングルス4

242	上田(尼崎産)	田中(滝川二)	282
243	古田(舞子)	市村(泉伊丹)	283
244	原(播磨南)	村(八鹿)	284
245	木野(香住)	田中(社)	285
246	圓尾(飾磨工)	大本(相生)	286
247	黒田(兵庫商)	田(舞子)	287
248	五平地(洲本実)	本(三田西陵)	288
249	岩戸(小野)	田(東浦)	289
250	原(福園)	本(報徳)	290
251	石井(龍野)	浦(播磨崎)	291
252	苗村(滝川二)	定(育英)	292
253	延原(関学)	船(淡路)	293
254	大西(明石商)	田(姫路工)	294
255	奥井(東洋)	原(小野)	295
256	池田(三田)	徳(市西宮)	296
257	古田(豊岡総)	新(三田)	297
258	櫻元(洲本実)	廣(生野)	298
259	鶴谷(神戸西)	橋(三木)	299
260	塩河(小野工)	井(御影工)	300
261	門脇(鳴尾)	北(夢前)	301
262	前田(三田)	吉田(神浜学園)	302
263	前山(御影工)	中(明石商)	303
264	杉野(明石西)	大(津子)	304
265	広富(小田)	東(豊岡総)	305
266	重次(豊岡)	船(市尼崎)	306
267	西河(市伊丹)	島(北陵)	307
268	高瀬(西脇工)	内(兵庫商)	308
269	於田(洲本)	本(飾西)	309
270	濱野(須磨)	木(播磨南)	310
271	藤原(東洋)	田(三田)	311
272	小野(播) (育英)	澤(育英)	312
273	濱名(市尼崎)	住(上郡)	313
274	長谷川(姫路)	藤(小野工)	314
275	西村(東播工)	崎(有馬)	315
276	西垣(生野)	垣(豊岡)	316
277	横山(三木)	口(関学)	317
278	北風(西宮東)	田(尼崎工)	318
279	柳原(米工)	岡(兵庫)	319
280	池田(飾西)	田(加古川東)	320
281	松本(滝川二)	田(御影工)	321
		森(東洋)	322

男子



男子シングルのランキング表

トーナメントでのランキングです。順位決定戦の結果は反映されていません。

優勝	藤森 勇貴	東洋大姫路
準優勝	上西 隆夫	滝川第二
第3位	井本 有治	滝川第二
〃	渡邊 直希	滝川第二