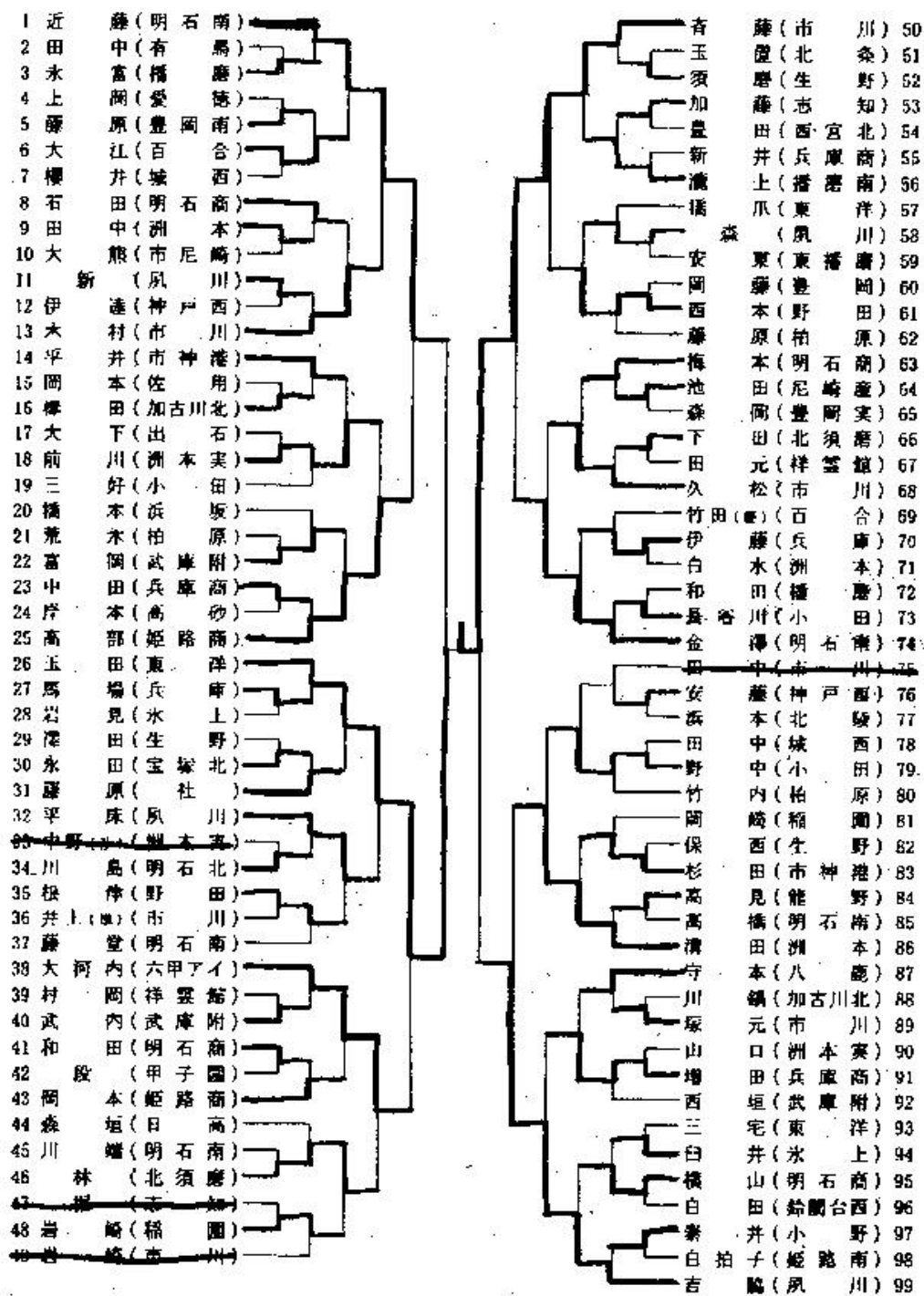


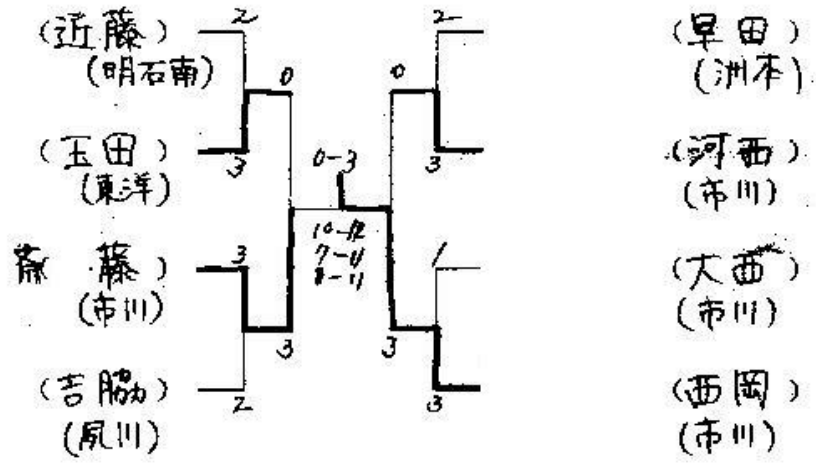
女子シングルス1



女子シングルス1

100	早田 (洲本)	大中西	西 (市川)	150
101	丸野 (加古北)	中井 (兵庫)	井 (兵庫)	151
102	岡部 (日高)	田 (城西)	田 (城西)	152
103	野上 (果西宮)	田 (稲園)	田 (稲園)	153
104	中山村 (明神西)	見 (祥雲)	見 (祥雲)	154
105	山崎 (飾西)	石 (東播磨)	石 (東播磨)	155
106	大宮川 (飾西)	谷 (洲本)	谷 (洲本)	156
107	崎井 (兵庫)	中 (鈴蘭台)	中 (鈴蘭台)	157
108	安橋島 (宝塚)	村 (浜明)	村 (浜明)	158
109	橋西 (明南)	川 (明南)	川 (明南)	159
110	中塩川 (夙馬)	山 (姫路)	山 (姫路)	160
111	塩池 (宍路)	保 (武庫)	保 (武庫)	161
112	田窪 (姫路)	田 (野用)	田 (野用)	162
113	藤澤 (小親)	木 (佐石)	木 (佐石)	163
114	本藤田 (小和)	山 (明北)	山 (明北)	164
115	石川 (小田石)	堂 (北豊)	堂 (北豊)	165
116	山下 (出石)	谷 (豊洲)	谷 (豊洲)	166
117	山野 (柏原)	池 (龍野)	池 (龍野)	167
118	坂野 (武庫)	崎 (龍神)	崎 (龍神)	168
119	坂野 (志知)	川 (市港)	川 (市港)	169
120	伊吹 (志知)	司 (西官)	司 (西官)	170
121	佐木 (東橋)	田 (氷上)	田 (氷上)	171
122	西木 (北須)	山 (社)	山 (社)	172
123	鈴木 (市川)	原 (夙川)	原 (夙川)	173
124	河原 (生野)	崎 (北須)	崎 (北須)	174
125	佐木 (鈴蘭台)	田 (北志知)	田 (北志知)	175
126	藤本 (百石)	岡 (村岡)	岡 (村岡)	176
127	加藤 (明石)	原 (市尼)	原 (市尼)	177
128	池上 (柏原)	尾 (市石)	尾 (市石)	178
129	宮西 (夙川)	田 (明南)	田 (明南)	179
130	記村 (兵庫)	上 (龍野)	上 (龍野)	180
131	鎌倉 (明南)	根 (氷上)	根 (氷上)	181
132	服部 (稲園)	木 (夙川)	木 (夙川)	182
133	坂井 (姫路)	木 (加古北)	木 (加古北)	183
134	中野 (洲本)	内 (日高)	内 (日高)	184
135	友重 (明石)	木 (兵庫)	木 (兵庫)	185
136	西田 (豊岡)	水 (東洋)	水 (東洋)	186
137	三橋 (兵庫)	水 (台合)	水 (台合)	187
138	川上 (播磨)	方 (明南)	方 (明南)	188
139	古浜 (志知)	阪 (武庫)	阪 (武庫)	189
140	藤井 (氷上)	川 (洲神)	川 (洲神)	190
141	志水 (出石)	内 (市田)	内 (市田)	191
142	大内 (須磨)	山 (小水)	山 (小水)	192
143	高村 (明石)	立 (明石)	立 (明石)	193
144	徳田 (明石)	畑 (生野)	畑 (生野)	194
145	井上 (市川)	浦 (生野)	浦 (生野)	195
146	安田 (夙川)	村 (神戸)	村 (神戸)	196
147		藤 (北)	藤 (北)	197
148		岡 (市川)	岡 (市川)	198
149				

女子



女子シングルのランキング表

トーナメントでのランキングです。順位決定戦の結果は反映されていません。

優勝	西岡 百子	市川
準優勝	齋藤 紗代	市川
第3位	河西 早織	市川
〃	玉田 さやか	東洋