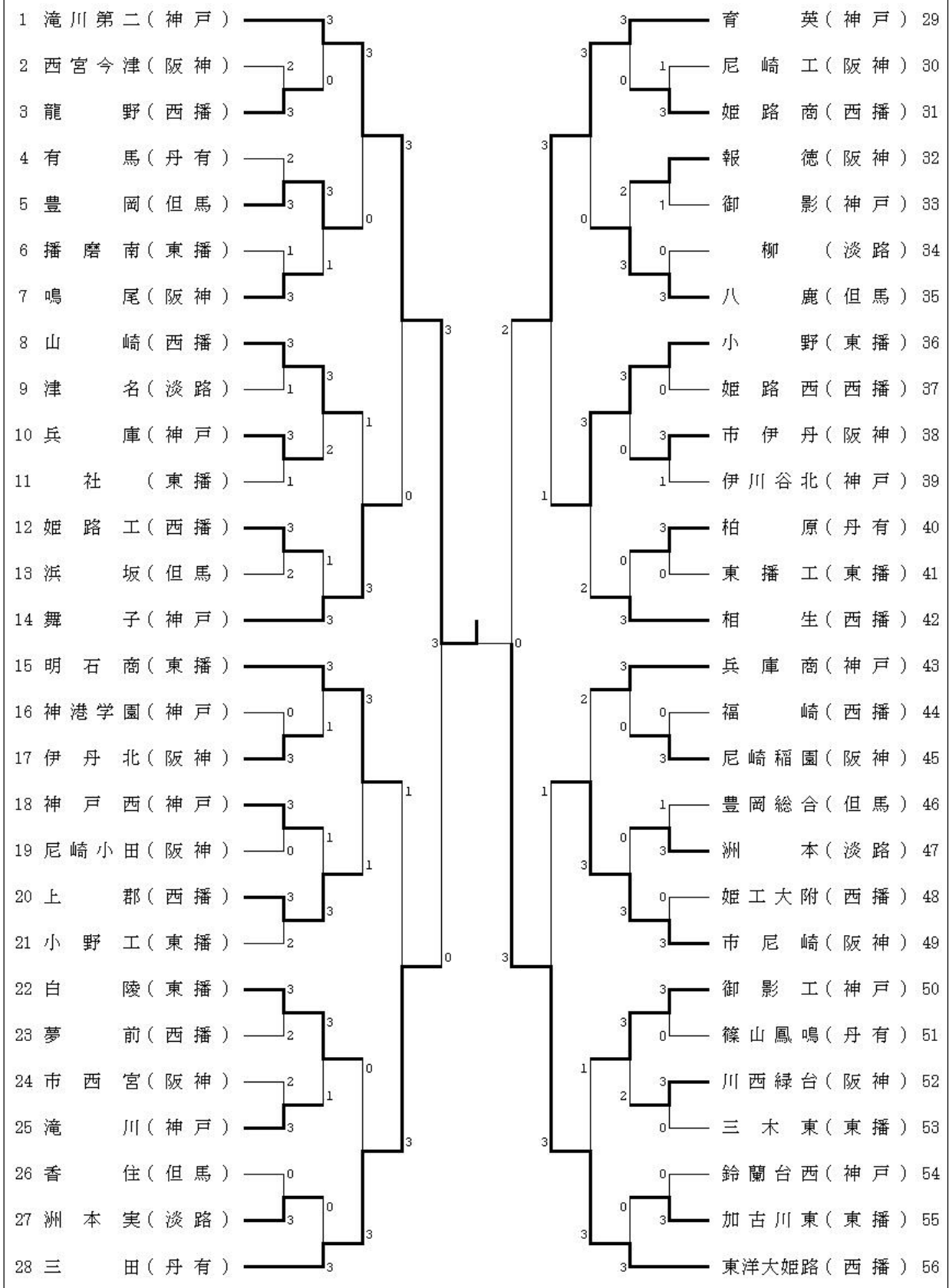


### 男子 学校 対抗



## 男子学校対抗のランキング表

トーナメントでのランキングです。順位決定戦の結果は反映されていません。

優勝	滝川第二
準優勝	東洋大姫路
第3位	三田
〃	育英

# 男子 シングルス

No.	Name	Affiliation	Opponent	Opponent Affiliation	Opponent No.	
1	照向木	井原	川二	瀬河	能南	47
2	向木	井原	伊丹	河原	南原	48
3	木三	原上	伊石	山立	原本	49
4	三大	上盛	石商	佐小	花藤	50
5	福平	盛林	路商	田小	野村	51
6	今栗	林井	尾商	和谷	田道	52
7	栗竹	井木	陵住	大田	中并	53
8	竹岩	本脇	田子	奥山	畑田	54
9	岩橋	脇本	崎英	山前	山藤	55
10	橋岡	本本	名名	安坂	本定	56
11	岡渡	本邊	丹丹	友小	栗原	57
12	宮三	田宅	庫洋	塚北	川内	58
13	三橋	本中	園	宮篠	藤藤	59
14	山田	崎	商	後堀	内野	60
15	野森	谷	工	勝小	田原	61
16	深神	谷井	郡二	中早	川内	62
17	今半	井	德工	上濱	野河	63
18	長濱	村	馬二	西藤	田木	64
19	苗青	木尾	南附	青赤	部	65
20	丸福	岡井	大附	長石	原中	66
21	深大	井塚	鹿英	田田	田脇	67
22	岩藤	崎原	北野	田田	脇井	68
23	川村	崎上	洋二	曾	部	69
24	中植	野田	商名	長石	原中	70
25	内霜	田藤	子尾	田田	田脇	71
26	前三	田木	生田	田田	脇井	72
27	根根	元井	田英	田田	脇井	73
28	桜宇	井野	田洋	田田	脇井	74
29	松本	本	川二	田田	脇井	75
30				田田	脇井	76
31				田田	脇井	77
32				田田	脇井	78
33				田田	脇井	79
34				田田	脇井	80
35				田田	脇井	81
36				田田	脇井	82
37				田田	脇井	83
38				田田	脇井	84
39				田田	脇井	85
40				田田	脇井	86
41				田田	脇井	87
42				田田	脇井	88
43				田田	脇井	89
44				田田	脇井	90
45				田田	脇井	91
46				田田	脇井	92

## 男子シングルのランキング表

トーナメントでのランキング  
です。順位決定戦の結果は反  
映されていません。

優勝	照井 雄太	滝川第二
準優勝	渡邊 直希	滝川第二
第3位	松本 幸徳	滝川第二
〃	田中	滝川第二



## 男子ダブルスのランキング表

トーナメントでのランキングです。順位決定戦の結果は反映されていません。

優勝	照井 雄太・渡邊 直希	滝川第二
準優勝	神谷 善寛・篠籾 亮史	滝川第二
第3位	苗村 優・松本 幸徳	滝川第二
〃	瀬能 吉紘・川崎 和彦	滝川第二