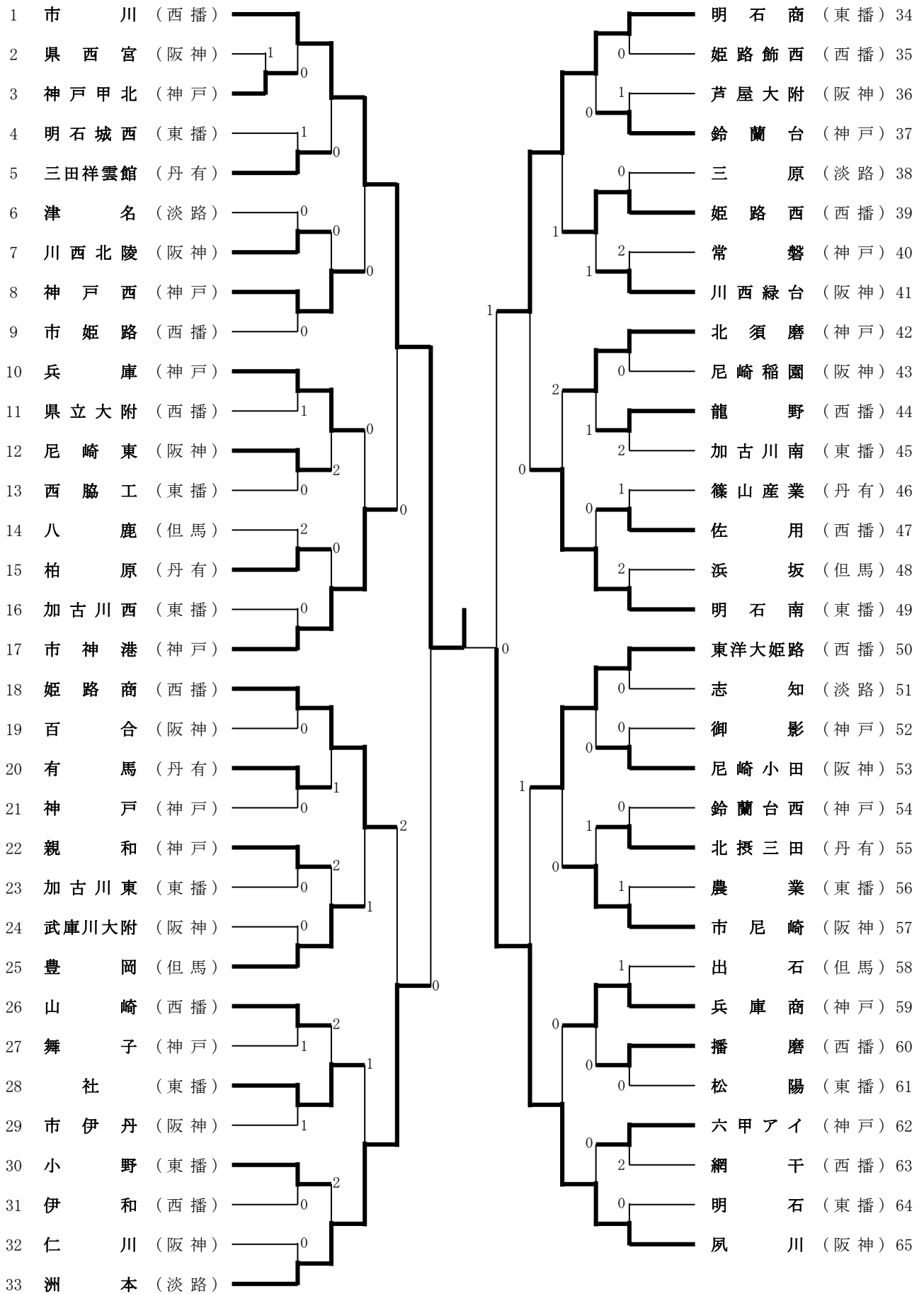
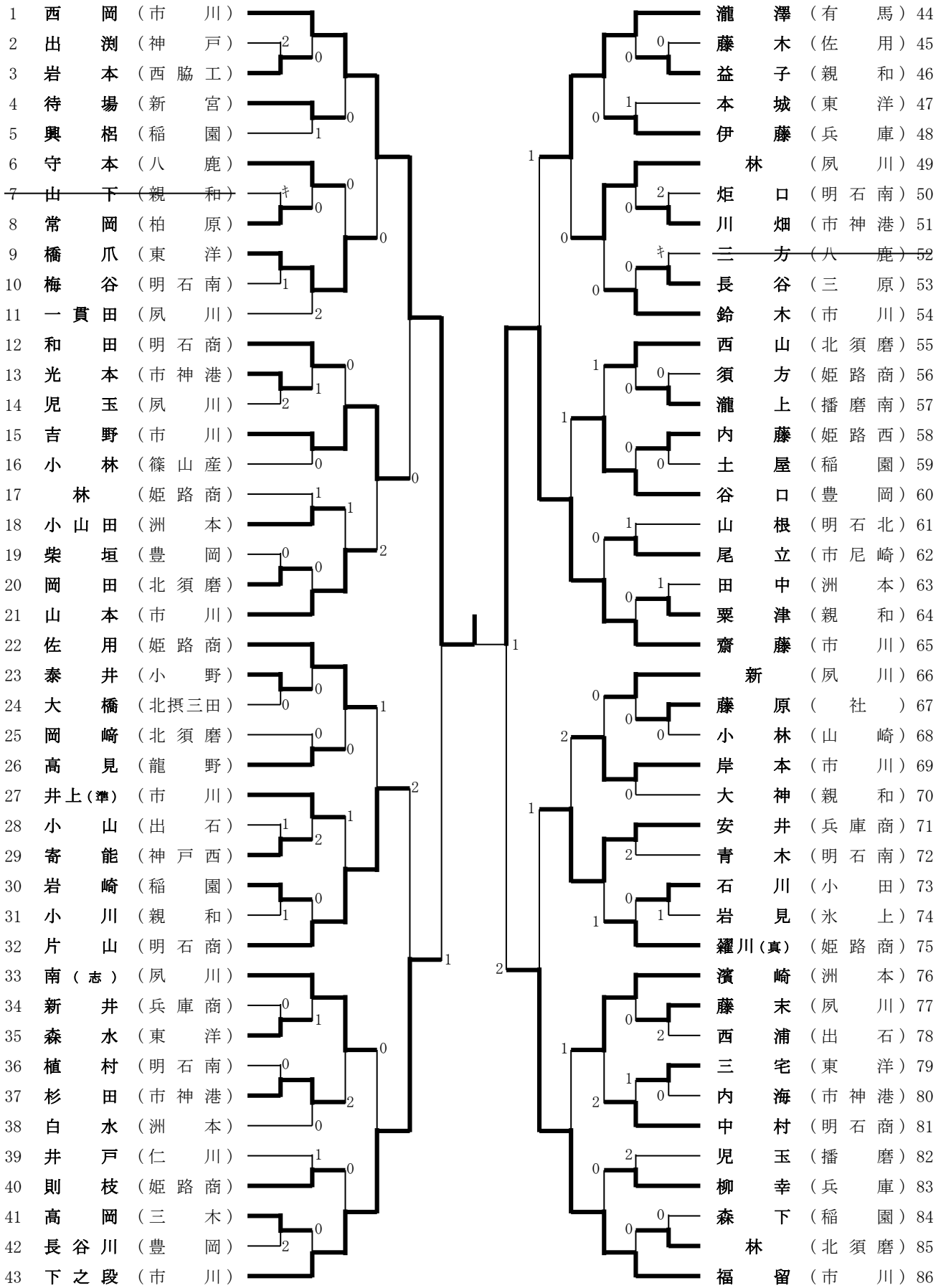


女子学校对抗



女子シングルス



女子ダブルス

1	西岡・齋藤	(市川)			鈴木・下之段	(市川)	36
2	寄能・山田	(神戸西)			岡藤・北井	(豊岡)	37
3	吉川・森	(小田)			宮本・岡	(志知)	38
4	山根・重信	(明石北)			高田・前澤	(兵庫商)	39
5	小林・川本	(篠山産)			安東・中井	(東播磨)	40
6	林・則枝	(姫路商)			大形・奈良	(須磨)	41
7	柳幸・黒田	(兵庫)			児玉・仲田	(播磨)	42
8	前田・平野	(尼崎東)			石川・長谷川	(小田)	43
9	志水・西浦	(出石)			常岡・池上	(柏原)	44
10	林・藤末	(夙川)		0	羅川(真)・大下	(姫路商)	45
11	井上・塚元	(市川)			梅田・中村	(神戸西)	46
12	新井・安井	(兵庫商)			前田・瀧澤	(有馬)	47
13	守本・山下	(八鹿)		0	白水・小山田	(洲本)	48
14	大傍・竹内	(津名)		0	本澤・泰井	(小野)	49
15	梅谷・炬口	(明石南)			益子・大神	(親和)	50
16	八木・高見	(龍野)			岡本・福居	(山崎)	51
17	栗津・山下	(親和)			新・一貫田	(夙川)	52
18	片山・和田	(明石商)		1	森水・橋爪	(東洋)	53
19	古家・山下	(姫路西)			土井・小谷	(津名)	54
20	小川・田中	(親和)			小林・吉村	(加古川南)	55
21	長谷・太田	(三原)			池成・中村	(浜坂)	56
22	岩崎・興梠	(稲園)		1	伊藤・大村	(兵庫)	57
23	内海・川畑	(市神港)			飯塚・羅川(沙)	(姫路商)	58
24	本城・三宅	(東洋)			那波・寺浦	(百合)	59
25	帆先・藤本	(小野)			中村・上林	(明石商)	60
26	谷口・長谷川	(豊岡)			杉田・光本	(市神港)	61
27	田中・濱崎	(洲本)		1	福田・竹内	(柏原)	62
28	南(志)・児玉	(夙川)			尾立・寺谷	(市尼崎)	63
29	岡崎・西山	(北須磨)			内藤・山内	(姫路西)	64
30	吉野・岸本	(市川)			辻・井戸	(仁川)	65
31	永安・福田	(加古川東)			秋山・三方	(八鹿)	66
32	大平・正心	(有馬)			原田・植村	(明石南)	67
33	多田(吉)・谷本	(百合)			下田・林	(北須磨)	68
34	竹内・畑本	(神戸西)			福留・山本	(市川)	69
35	須方・佐用	(姫路商)					