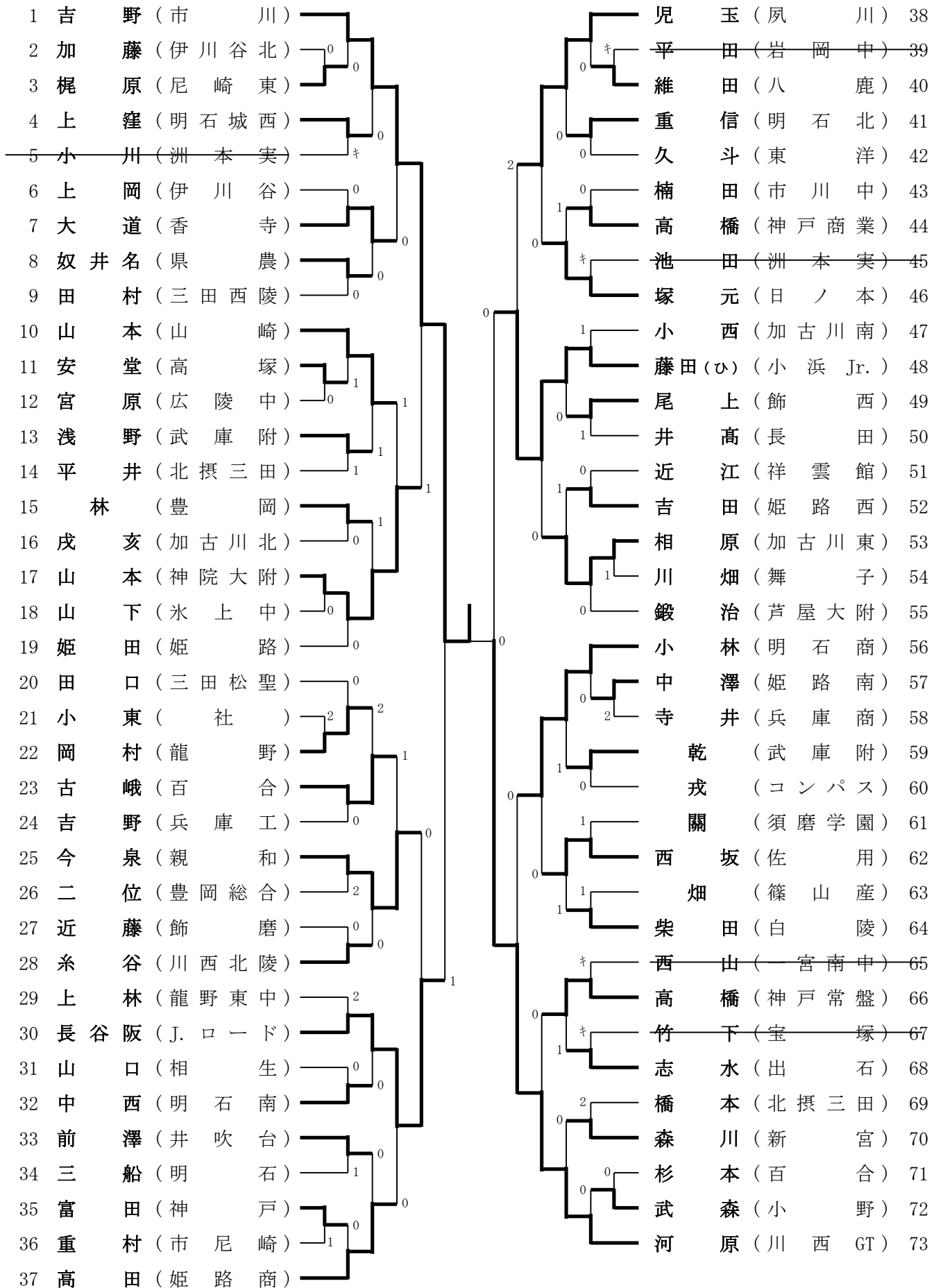
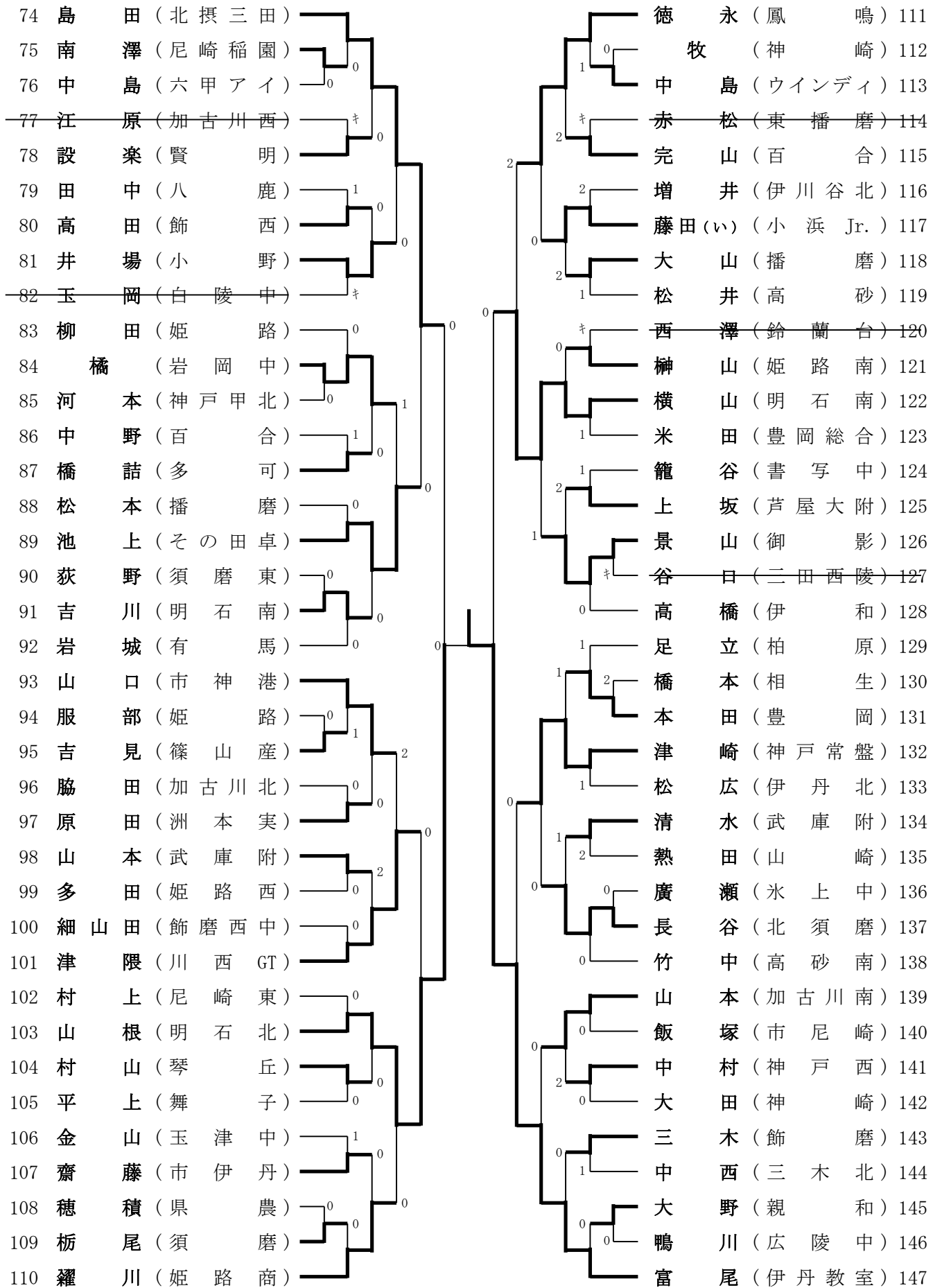


ジュニア女子 (1)



ジュニア女子 (2)



ジュニア女子 (3)

148	林 (夙 川)								渡 辺 (県 尼 崎) 185
149	榑 原 (三 田 西 陵)	0	0						藤 原 (伊 川 谷 北) 186
150	喜 多 村 (龍 野)								白 (北 摂 三 田) 187
151	松 本 (県 農)	0	0						岡 (加 古 川 南) 188
152	上 野 (舞 子)								菅 原 (福 崎) 189
153	中 山 (網 干)								高 井 (姫 路 商) 190
154	桜 井 (伊 川 谷)	0	0						岡 田 (小 野) 191
155	松 井 (明 石 北)	1	0						杉 村 (伊 丹 教 室) 192
156	原 (百 合)								加 地 (市 神 港) 193
157	片 山 (山 崎)								三 谷 (出 石) 194
158	小 林 (高 塚)	0	0						岡 井 (鳴 尾) 195
159	前 山 (明 石)	2	0						西 村 (新 宮) 196
160	村 上 (洲 本 実)	1	1						久 下 (篠 山 産) 197
161	永 菅 (市 川 中)								寺 井 (明 石 商) 198
162	小 東 (三 田 松 聖)	0	1						榊 幸 (芦 屋 大 附) 199
163	井 上 (豊 岡 総 合)								富 田 (岩 岡 中) 200
164	岡 口 (市 尼 崎)								前 瀧 (初) (その 田 卓) 201
165	福 田 (伊 和)	2							松 田 (親 和) 202
166	長 尾 (コ ン パ ス)	1							池 本 (舞 子 中) 203
167	小 谷 (明 石 南)								清 石 (神 戸) 204
168	黒 木 (伊 川 谷 北)	0							土 井 (播 磨) 205
169	片 岡 (姫 路)	キ							濱 崎 (有 馬) 206
170	南 (広 陵 中)	0	0						齋 藤 (尼 崎 東) 207
171	下 村 (八 鹿)								菅 原 (市 川 中) 208
172	姫 野 (加 古 川 北)	0							財 田 (兵 庫 商) 209
173	桃 井 (武 庫 附)								浅 田 (飾 磨) 210
174	西 垣 (鳳 鳴)	0	0						石 野 (加 古 川 北) 211
175	中 村 (日 ノ 本)								古 田 (J. ロ ー ド) 212
176	辻 (朝 霧 中)								山 口 (尼 崎 稻 園) 213
177	阿 部 (東 洋)	1							阿 曾 (山 崎) 214
178	和 田 (長 田)	2	2						宮 田 (社) 215
179	高 岡 (三 木)								藤 沼 (神 院 大 附) 216
180	向 井 (六 甲 ア イ)	1							須 貝 (明 石 南) 217
181	太 田 (市 伊 丹)								小 尾 (小 浜 Jr.) 218
182	入 江 (篠 山 中)								後 藤 (洲 本 実) 219
183	武 内 (賢 明)	0	0						武 野 (須 磨) 220
184	古 川 (祥 雲 館)	2							永 野 (龍 野) 221

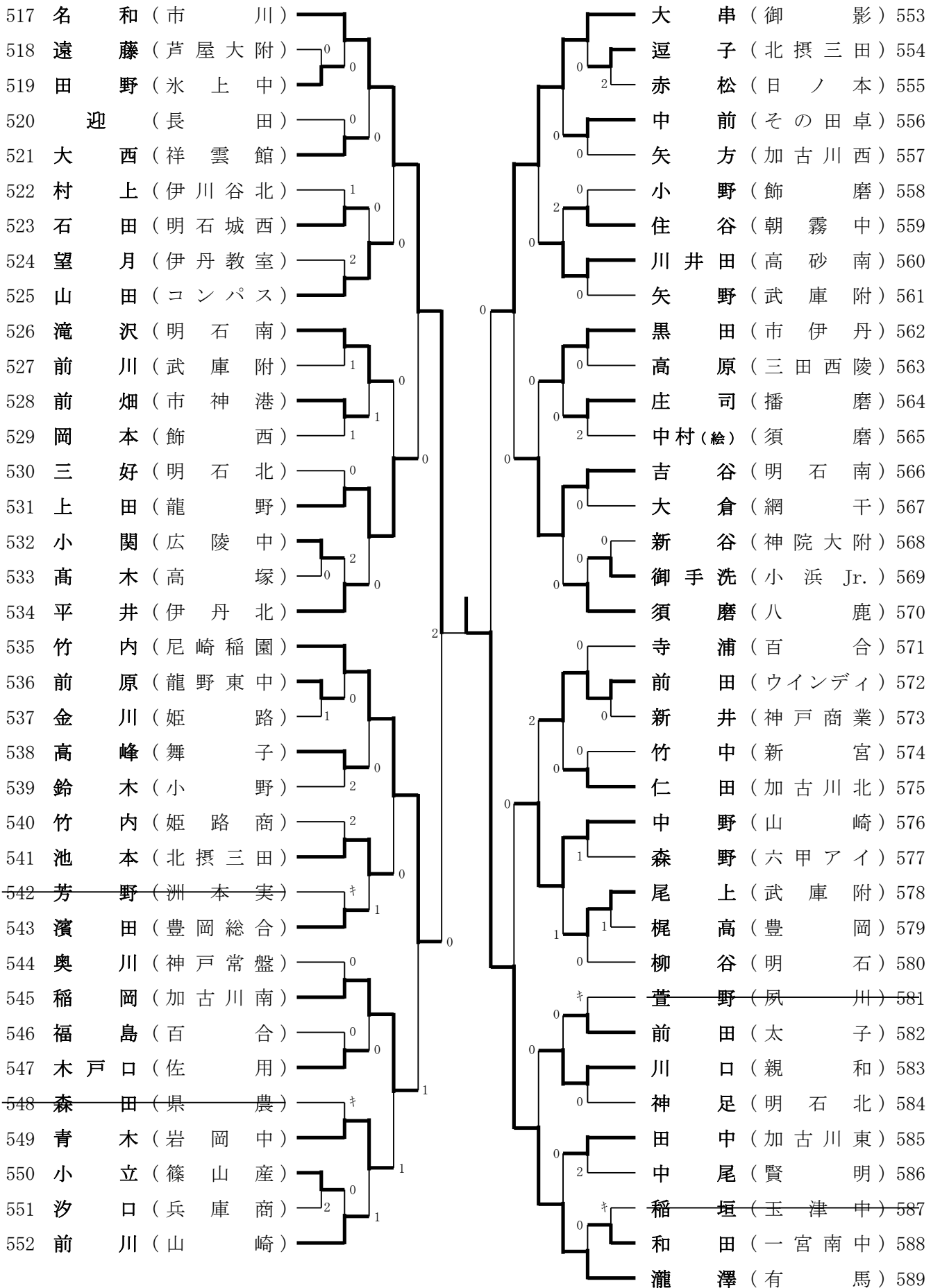
ジュニア女子 (5)

296	笠原 (市川)								田尾 (須磨東)	333
297	足立 (篠山産)		0						藤原 (日ノ本)	334
298	東田 (武庫附)		0						本 (芦屋大附)	335
299	岸本 (兵庫)		0						丸田 (姫路卓研)	336
300	成川 (住吉中)		キ						前瀧 (美) (その田卓)	337
301	吉本 (県農)		0						森 (岩岡中)	338
302	小林 (日ノ本)		1						青木 (明石南)	339
303	茨木 (神戸常盤)		0						筒井 (須磨学園)	340
304	岡田 (市川中)		0						大畑 (姫路南)	341
305	中田 (芦屋大附)		0						横田 (新宮)	342
306	笹谷 (洲本実)		2						多田 (百合)	343
307	頼實 (三田西陵)		0						田中 (白陵)	344
308	津本 (三木北)		0						細間 (豊岡総合)	345
309	香山 (山崎)		0						岡本 (神院大附)	346
310	前田 (井吹台)		1						岩崎 (加古川南)	347
311	橘 (明石南)		0						中川 (朋) (姫路商)	348
312	壇岡 (神崎)		キ						小川 (宝塚)	349
313	原田 (北須磨)		0						正心 (有馬)	350
314	鎌田 (鳴尾)		0						宮崎 (武庫附)	351
315	大井 (J.ロード)		0						芝本 (高砂)	352
316	山口 (豊岡)		2						田中 (ゆ) (琴丘)	353
317	平埜 (尼崎東)		0						沼田 (市神港)	354
318	小川 (明石商)		0						佐圓 (北摂三田)	355
319	古石 (六甲アイ)		0						杉本 (出石)	356
320	河合 (播磨)		2						居垣 (佐用)	357
321	清水 (御影)		0						平木 (百合中)	358
322	平澤 (北摂三田)		0						保氣日 (鈴蘭台)	359
323	松本 (広陵中)		0						佐想 (香寺)	360
324	村上 (篠山産)		0						三村 (加古川北)	361
325	岡辺 (明石城西)		0						塩田 (舞子中)	362
326	高島 (琴丘)		キ						清水 (伊川谷北)	363
327	佐藤 (親和)		0						弓田 (鳳鳴)	364
328	宮本 (賢明)		0						井上 (神崎)	365
329	宮永 (社)		0						杉吉 (市伊丹)	366
330	北川 (神戸商業)		1						安福 (明石北)	367
331	西村 (市尼崎)		0						小山田 (洲本)	368
332	鈴木 (川西GT)		0							

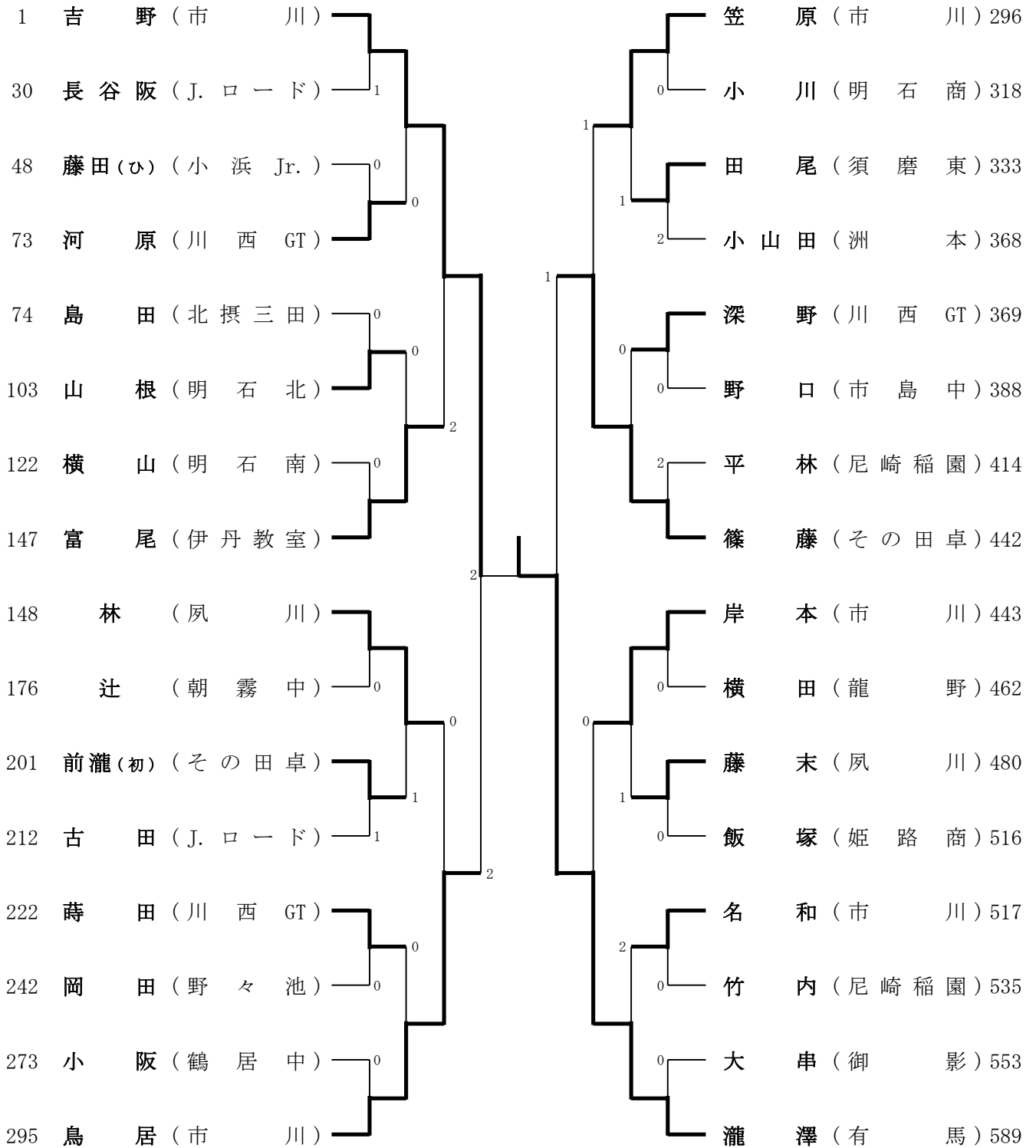
ジュニア女子 (7)

443	岸 本 (市 川)					藤 末 (夙 川)	480
444	川 淵 (県 伊 丹)	1	0			広 川 (姫 路 西)	481
445	石 田 (神 戸 常 盤)					野 田 (白 陵)	482
446	東 末 (一 宮 南 中)		0			足 田 (出 石)	483
447	結 城 (広 陵 中)		0			星 野 (鳳 鳴)	484
448	吉 位 (多 可)		0			田 中 (三 木 北)	485
449	其 川 (百 合)		0			加 藤 (播 磨)	486
450	井 関 (佐 用)		0		1	田 松 (太 子 西 中)	487
451	眞 島 (親 和)					尾 和 (兵 庫 商)	488
452	西 田 (豊 岡)		0			片 平 (伊 川 谷)	489
453	間 宮 (川 西 GT)		1			中 谷 (山 崎)	490
454	西 川 (姫 路)		0			小 林 (伊 丹 教 室)	491
455	森 (須 磨 東)		2			田 口 (北 摂 三 田)	492
456	土 田 (明 石 南)			0	2	島 中 (百 合)	493
457	八 嶋 (日 ノ 本)		0			上 林 (明 石 商)	494
458	矢 吹 (六 甲 アイ)		1		1	石 上 (舞 子 中)	495
459	戸 田 (武 庫 附)			1		西 村 (親 和)	496
460	岡 本 (三 田 西 陵)		0			廣 川 (飾 磨)	497
461	松 尾 (東 播 磨)				1	宮 脇 (三 木)	498
462	横 田 (龍 野)					則 正 (市 川 中)	499
463	熊 原 (北 須 磨)		0			黒 田 (龍 野)	500
464	高 田 (柳)		2			村 田 (岩 岡 中)	501
465	森 多 (三 田 松 聖)		0			門 田 (尼 崎 東)	502
466	清 水 (明 石 北)		0		0	庄 (伊 川 谷 北)	503
467	松 本 (加 古 川 北)					高 橋 (日 ノ 本)	504
468	橋 本 (新 宮)		0	1		加 地 (武 庫 附)	505
469	伊 藤 (芦 屋 大 附)			2		阿 部 (篠 山 産)	506
470	岸 本 (丹 南 中)		0			田 中 (明 石 南)	507
471	中村 (海) (須 磨)		0		0	河 村 (長 田)	508
472	藤 岡 (小 野)			2		日 下 部 (ウインディ)	509
473	鈴 木 (小 浜 Jr.)		0			山 梨 (伊 和)	510
474	佐 藤 (姫 路)		0			内 海 (有 馬)	511
475	大 石 (市 伊 丹)		0			小 柳 (洲 本 実)	512
476	有 馬 (豊 岡 総 合)		0			光 明 (社)	513
477	笹 間 (賢 明)		0			宗 村 (市 尼 崎)	514
478	吉 岡 (祥 雲 館)		0			長 池 (舞 子)	515
479	安 部 (兵 庫)					飯 塚 (姫 路 商)	516

ジュニア女子 (8)



ジュニア女子（上位32）



ジュニア女子（9位決定戦）

