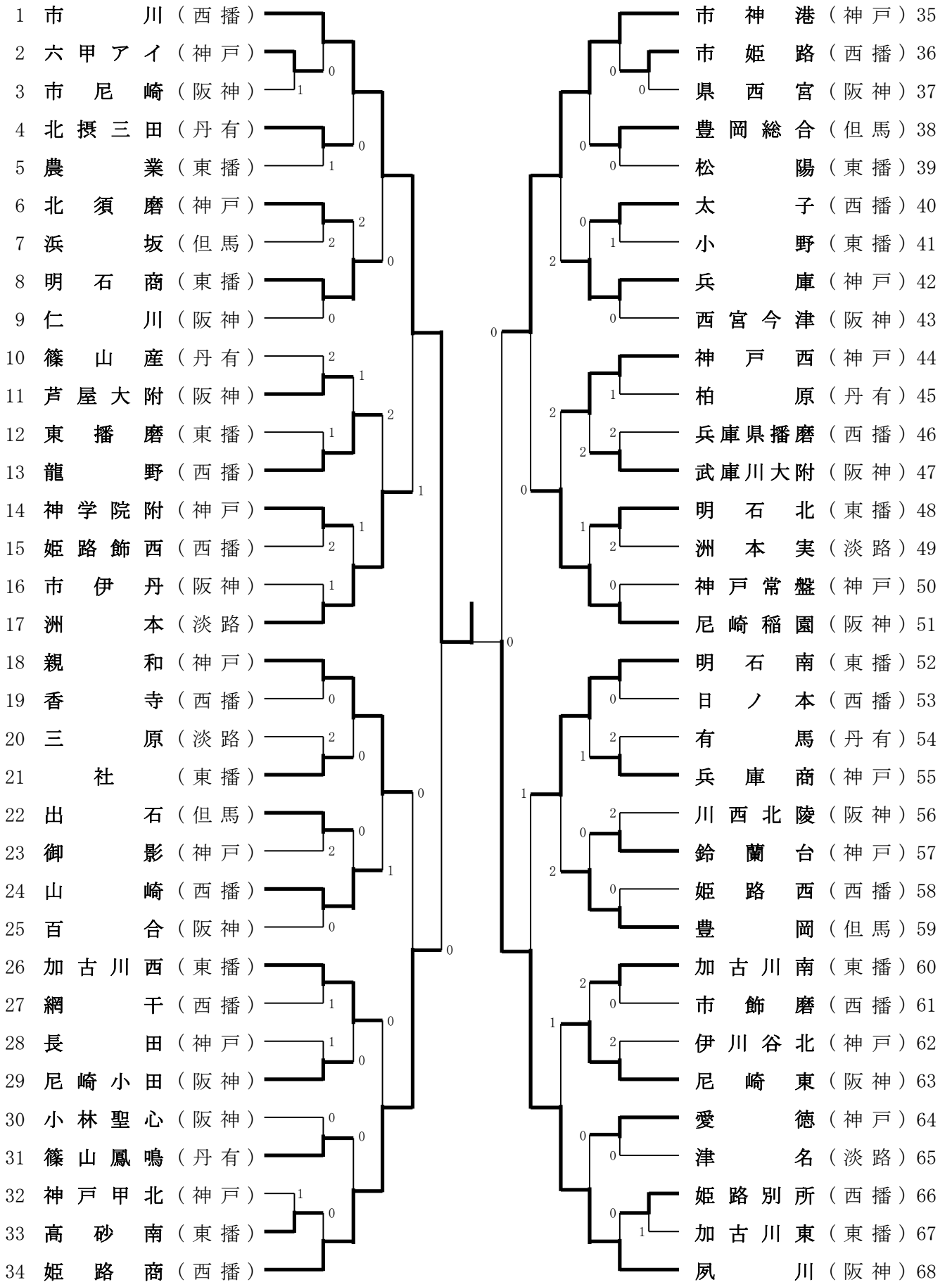


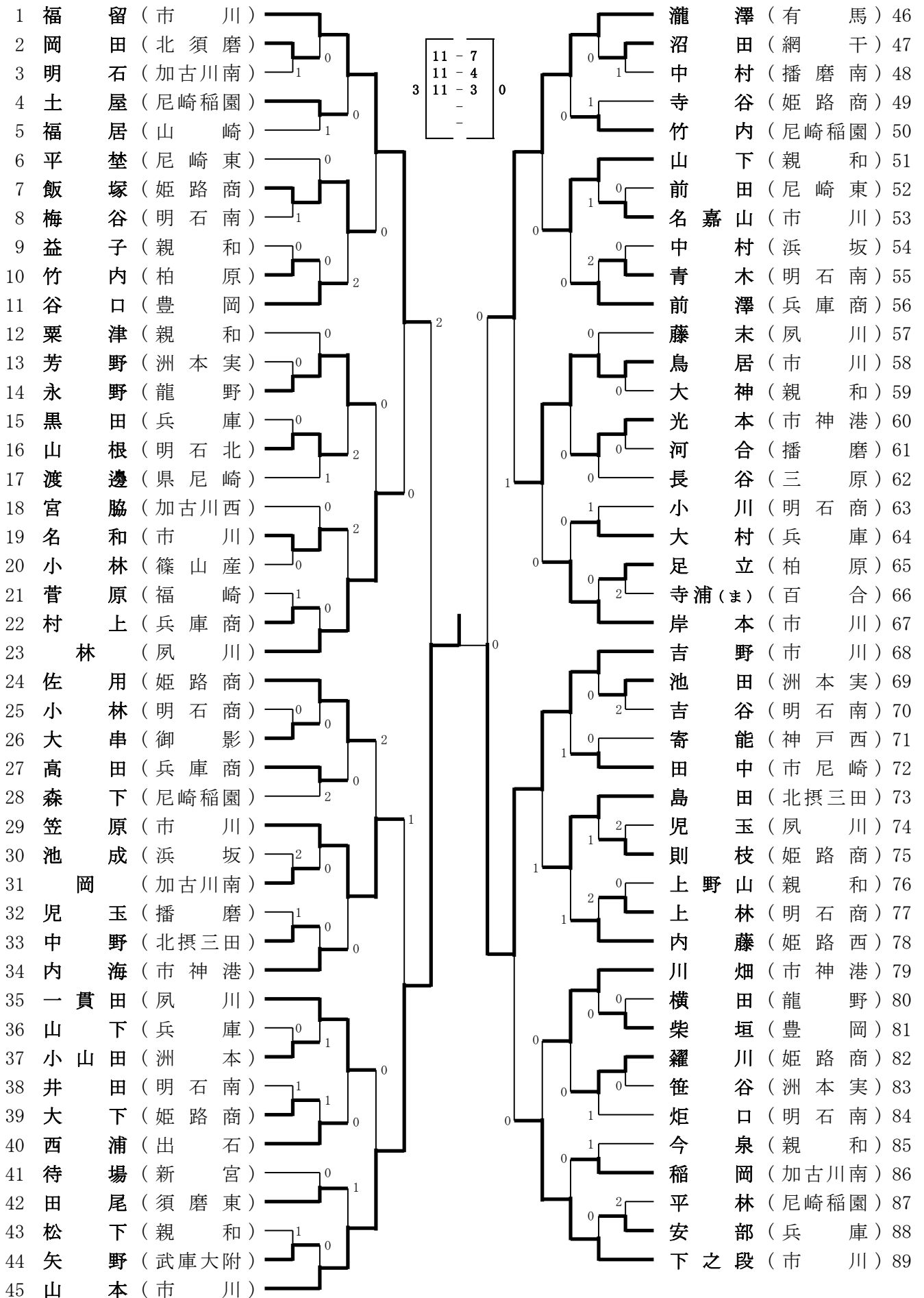
女子学校対抗



女子学校对抗（2位決定戦）

34 姫 路 商（西 播） ————— 2 夙 川（阪 神）68

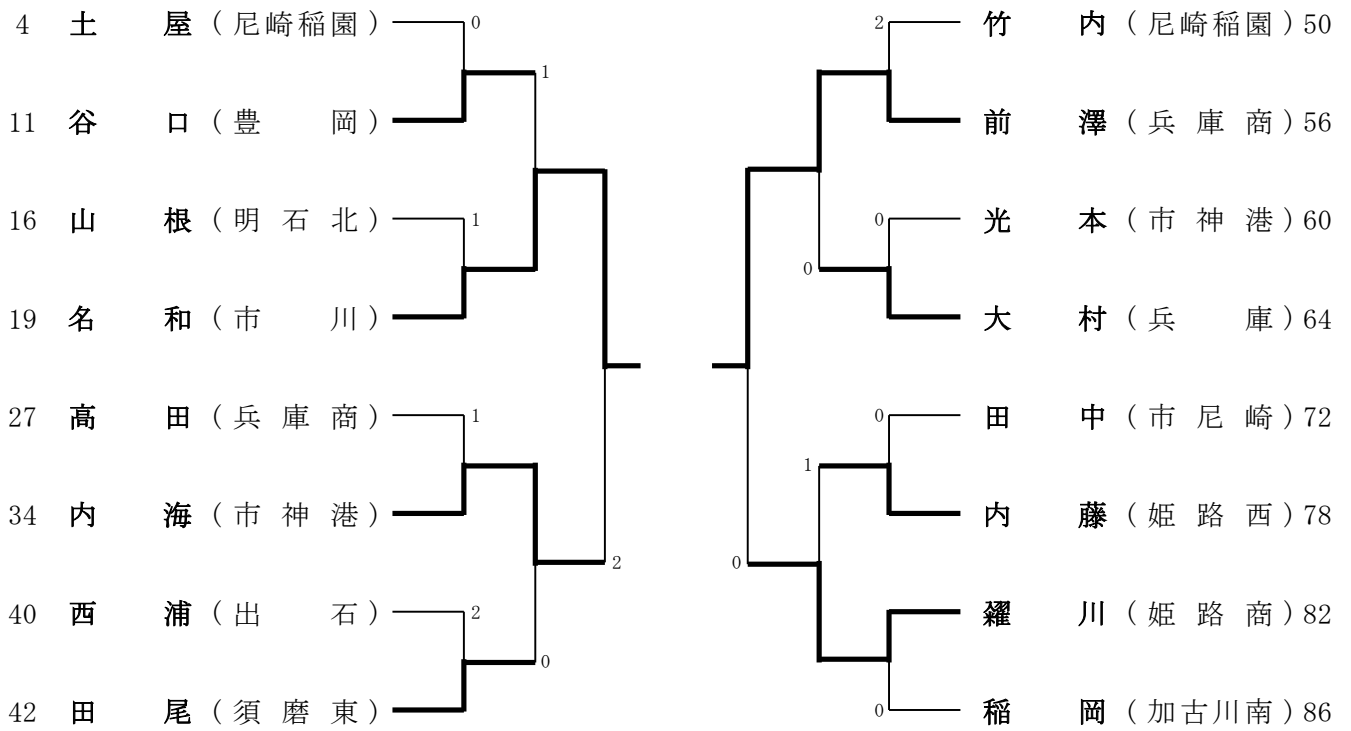
女子シングルス




女子シングルス（5～6位決定戦）

23	林	（夙	川）	—	0	鳥	居	（市	川）	58		
29	笠	原	（市	川）	—	2	下	之	段	（市	川）	89

女子シングルス（17～18位決定戦）

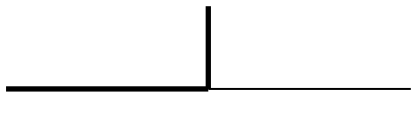


女子シングルス（19位決定戦）

34 内 海（市 神 港）  2 羅 川（姫 路 商）82

女子ダブルス（3位決定戦）

26 鳥居・笠原（市川） ———— ° 吉野・名和（市川）



女子ダブルス（17位決定戦）

