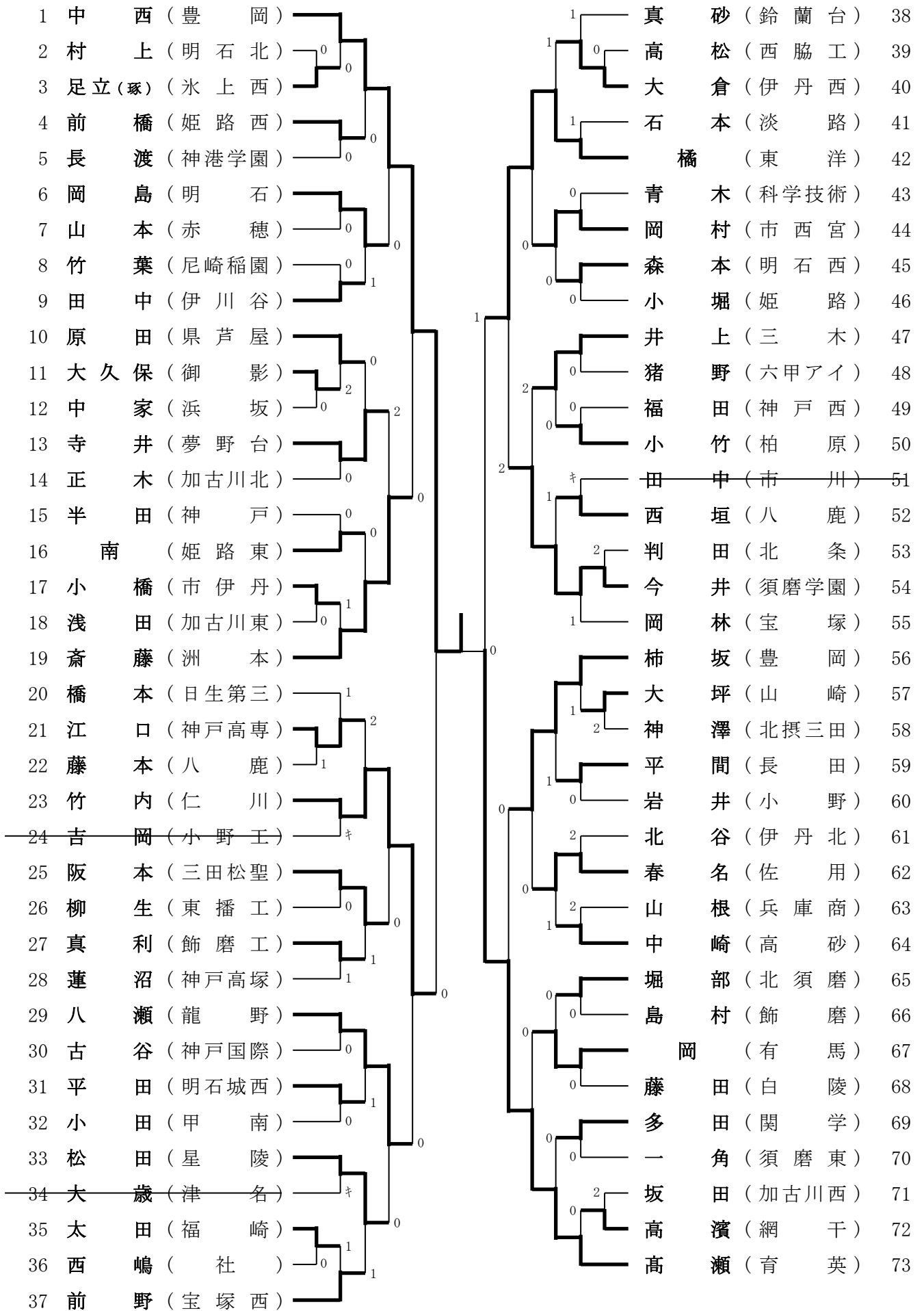


ジュニア男子 (1)



ジュニア男子 (4)

222	山本(悠)	(姫路)			堀内	(西宮北)	259
223	多井	(明石高専)	1	0	渡瀬	(長田)	260
224	福元	(市伊丹)			坂本	(豊岡)	261
225	河村	(北摂三田)	0	0	藤原	(西脇工)	262
226	神吉	(神港学園)			川端	(姫路)	263
227	赤木	(豊岡)		0	山西	(神戸)	264
228	宮崎	(小野)	1	0	加藤	(網干)	265
229	金田	(別所)			森多	(三田松聖)	266
230	和泉	(神戸商)		2	松井	(三木)	267
231	山本	(洲本実)			池田	(琴丘)	268
232	平野	(松陽)	キ	0	土辻	(御影)	269
233	西田	(村野工)		1	由良	(篠山産)	270
234	岡本	(宝塚)	1	0	吉田	(加古川南)	271
235	冲中	(太子)			畑中	(豊岡総合)	272
236	藤塚	(科学技術)		2	藤井	(香寺)	273
237	米田	(飾磨)	0		小河原	(鈴蘭台)	274
238	若野	(明石北)			佐久良	(仁州)	275
239	芥川	(尼崎稲園)	1	0	奥井	(明石城西)	276
240	横田	(六甲アイ)		0	大福	(加古川西)	277
241	矢野	(葺合)			鶴亀	(山崎)	278
242	皆坂	(姫路南)	0	1	細見	(兵庫工業)	279
243	瀬戸口	(尼崎小田)		2	山口	(明石清水)	280
244	伏見	(洲本)		2	高野	(柏原)	281
245	福富	(加古川東)	2	1	後藤	(北条)	282
246	中野	(西宮今津)			津崎	(舞子)	283
247	若生	(三田)	2	1	杜若	(宝塚北)	284
248	才神	(須磨翔風)	2	0	後藤	(飾磨工)	285
249	近田	(播磨南)			野口	(淡路三原)	286
250	木村	(姫路工)	0	1	堤	(加古川北)	287
251	巴山	(須磨学園)		2	宗保	(飾西)	288
252	楠田	(浜坂)		0	米田	(伊丹北)	289
253	竹田(典)	(明石西)	1		地附	(神戸高塚)	290
254	祖泉	(祥雲館)	0		白石	(県尼崎)	291
255	野本	(尼崎工)		0	東	(神戸国際)	292
256	富田	(姫路西)	2	1	村上(敬)	(八鹿)	293
257	上山	(明石)			松井	(社)	294
258	中井	(須磨東)			小畑	(滝川)	295

ジュニア男子 (7)

443	濱 端 (滝 川)								濱 中 (飾 磨 工)	480
444	野 村 (祥 雲 館)								今 里 (明 石 西)	481
445	矢 内 (飾 磨 工)	2							安 田 (県 尼 崎)	482
446	浅 井 (芦 屋 学 園)		キ						中 山 (洲 本)	483
447	永 利 (高 砂 南)								上 月 (兵 庫 商)	484
448	智 内 (神 戸 国 際)								岡 田 (伊 川 谷)	485
449	和 田 (明 石 清 水)			1					谷 脇 (村 岡)	486
450	浅 井 (関 学)				2				田 中 (日 生 第 三)	487
451	田 中 (豊 岡)								尾 崎 (白 陵)	488
452	立 花 (津 名)			1		2			桑 原 (報 徳)	489
453	長 野 (舞 子)								土 井 (姫 路 商)	490
454	久 本 (加 古 川 東)								池 田 (神 戸 商)	491
455	木 原 (尼 崎 小 田)		キ						多 鹿 (小 野)	492
456	高 見 (姫 路)				2				神 足 (三 田 松 聖)	493
457	瀬 合 (伊 川 谷 北)								松 下 (加 古 川 北)	494
458	村 上 (和) (八 鹿)								廣 居 (山 崎)	495
459	壺 坂 (香 寺)								定 藤 (県 芦 屋)	496
460	高 田 (加 古 川 西)								内 匠 屋 (兵 庫)	497
461	義 (夢 野 台)					2			中 野 (淳 心)	498
462	金 谷 (県 伊 丹)								松 田 (伊 丹 北)	499
463	網 本 (相 生)								宮 脇 (三 木)	500
464	平 山 (神 戸 高 専)		キ						小 林 (六 甲 ア イ)	501
465	山 口 (高 砂)								山 本 (三 田)	502
466	足 立 (文) (氷 上 西)								森 (姫 路 東)	503
467	長 谷 川 (明 石 城 西)								山 下 (市 神 港)	504
468	森 (兵 庫 工 業)								阪 本 (豊 岡)	505
469	植 田 (仁 川)								木 村 (神 戸 国 際)	506
470	池 田 (網 干)								中 野 (松 陽)	507
471	藤 島 (姫 路 西)								田 中 (悠) (有 馬)	508
472	嶋 根 (淡 路)			2					中 前 (西 宮 今 津)	509
473	國 枝 (神 港 学 園)								菱 田 (星 陵)	510
474	酒 井 (社)								矢 尾 田 (明 石)	511
475	小 林 (龍 野)								敷 谷 (姫 路 工)	512
476	倉 田 (豊 岡 総 合)			1					藤 原 (小 野 王)	513
477	初 瀬 (尼 崎 工)								粉 川 (伊 丹 西)	514
478	永 井 (神 戸)								木 原 (鈴 蘭 台)	515
479	合 田 (明 石 北)								永 井 (明 石 商)	516

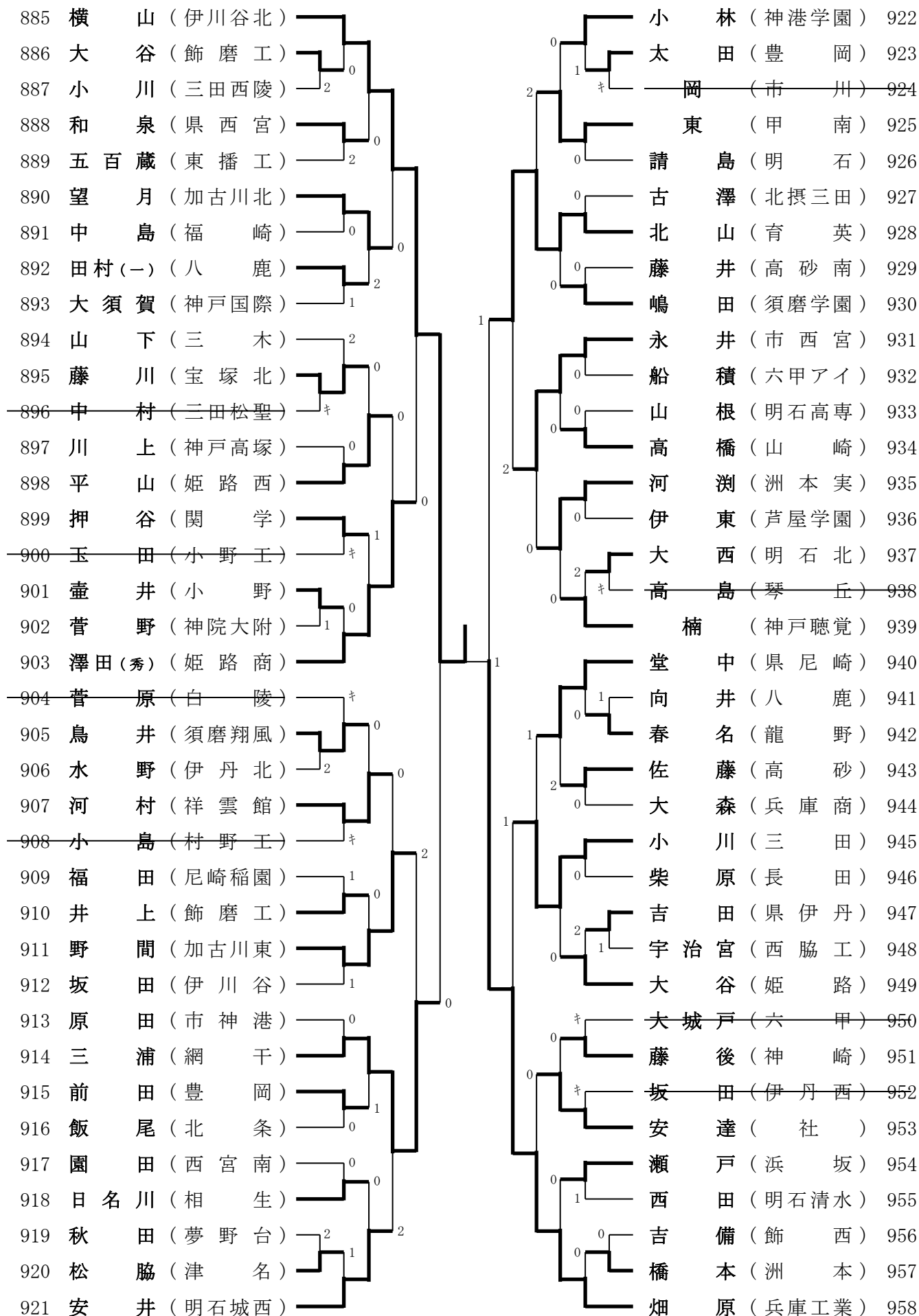
ジュニア男子 (8)

517	福居 (山崎)								鎌谷 (八鹿)	553
518	井本 (兵庫)								岡 (西脇工)	554
519	高岡 (鳴尾)	0							平田 (神戸国際)	555
520	王子 (東播工)								藤原 (柏原)	556
521	土居 (北摂三田)		1						河合 (裕) (市川)	557
522	天満 (三木)								神田 (小野)	558
523	山内 (夢野台)			2					平野 (神戸)	559
524	山脇 (琴丘)								藤井 (姫路南)	560
525	青木 (宝塚)								中畑 (宝塚北)	561
526	米澤 (飾磨工)								高田 (県西宮)	562
527	植村 (豊岡)								荒木 (御影)	563
528	田中 (明石清水)								迫田 (伊川谷)	564
529	野村 (科学技術)								柳田 (松陽)	565
530	井上 (明石)								岩城 (大) (津名)	566
531	高田 (六甲アイ)								藤本 (赤穂)	567
532	丸山 (市尼崎)								中里 (明石西)	568
533	江藤 (村野工)								小野 (兵庫商)	569
534	辻井 (三田松聖)								岸野 (甲南)	570
535	淡路谷 (洲本)								惣田 (夢前)	571
536	坊垣 (姫路工)								是恒 (仁川)	572
537	玉井 (明石北)								當間 (葺合)	573
538	中林 (尼崎小田)								厚海 (播磨南)	574
539	齋藤 (神港学園)								魚崎 (洲本実)	575
540	藤原 (悠) (多可)								北村 (市伊丹)	576
541	鎌谷 (神戸高塚)								後藤 (北須磨)	577
542	今井 (伊丹北)								横田 (龍野)	578
543	小坂 (飾西)								多和 (須磨学園)	579
544	矢野 (佐用)								井上 (白陵)	580
545	横尾 (浜坂)								米田 (豊岡)	581
546	足立 (貴) (明石高専)								竹内 (加古川西)	582
547	直田 (長田)								田辺 (灘)	583
548	益田 (市西宮)								池田 (姫路)	584
549	赤松 (姫路)								八須 (加古川東)	585
550	佐々木 (明石城西)								藤村 (尼崎稲園)	586
551	平井 (舞子)								村上 (篠山鳳鳴)	587
552	荒木 (三田)								長野 (飾磨)	588
									高橋 (滝川第二)	589

ジュニア男子 (10)

663	小 山 (兵 庫)					横 山 (村 野 工)	700
664	西 浦 (龍 野)	0				網 本 (姫 路)	701
665	赤 壁 (東 播 工)	0				木 村 (北 摂 三 田)	702
666	新 谷 (尼 崎 小 田)	0	1			畑 (播 磨 南)	703
667	伊 藤 (豊 岡)					和 田 (洲 本 実)	704
668	澁 江 (小 野)	1	1			前 川 (長 田)	705
669	前 川 (赤 穂)		1			時 本 (社)	706
670	江 口 (六 甲 アイ)	0				石 橋 (伊 丹 北)	707
671	鍛 冶 (三 田)					濱 崎 (夢 前)	708
672	長 谷 川 (宝 塚)		1			眞 鍋 (加 古 川 西)	709
673	中 島 (三 田 西 陵)	0	0			土 肥 (八 鹿)	710
674	相 原 (六 甲)					金 井 (相 生)	711
675	明 谷 (洲 本)		2			柏 井 (須 磨 東)	712
676	藤 原 (崇) (多 可)	0				角 谷 (神 港 学 園)	713
677	和 田 (鈴 蘭 台)					岸 本 (姫 路 工)	714
678	松 本 (網 干)	0				大 熊 (祥 雲 館)	715
679	福 井 (明 石 清 水)	1	0			佐 藤 (甲 南)	716
680	岸 田 (神 戸 高 専)		1			佐 々 木 (明 石 西)	717
681	新 家 (報 徳)					永 田 (尼 崎 稻 園)	718
682	小 寺 (佐 用)	0				足 立 (祥) (明 石 高 専)	719
683	中 来 田 (津 名)					西 村 (科 学 技 術)	720
684	岩 城 (明 石)	0				田 路 (姫 路 東)	721
685	神 山 (県 芦 屋)	1	1			定 本 (神 戸 国 際)	722
686	福 井 (兵 庫 商)					西 垣 (日 生 第 三)	723
687	船 江 (加 古 川 東)	0	0			西 垣 (豊 岡 総 合)	724
688	池 ヶ 谷 (夢 野 台)		1			山 中 (神 戸 高 塚)	725
689	小 川 (関 学)					横 溝 (市 尼 崎)	726
690	東 坂 (姫 路)	0				佐 伯 (高 砂 南)	727
691	松 本 (姫 路 商)					井 上 (明 石 城 西)	728
692	窪 田 (小 野 工)	キ	2			種 継 (姫 路 西)	729
693	嶋 崎 (伊 川 谷)	0	0			森 田 (県 尼 崎)	730
694	亀 井 (篠 山 鳳 鳴)					木 原 (灘)	731
695	内 橋 (西 脇 工)	0	0			田 村 (豊 岡)	732
696	大 畑 (飾 磨 工)					山 本 (高 砂)	733
697	衛 藤 (市 伊 丹)		0			多 鹿 (三 木)	734
698	平 山 (須 磨 翔 風)	0				尾 崎 (三 田 松 聖)	735
699	井 堀 (香 住)					古 川 (滝 川)	736

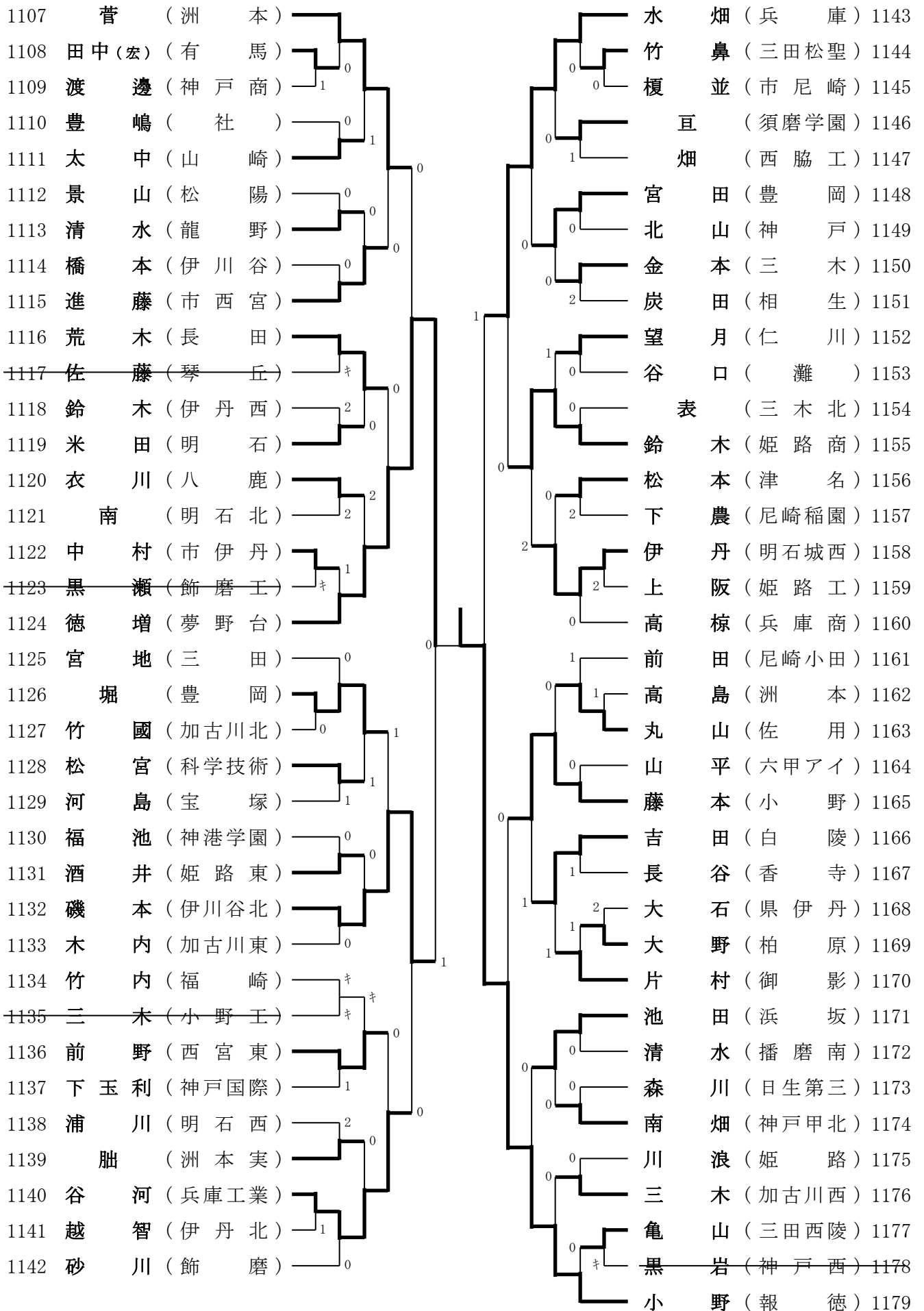
ジュニア男子 (13)



ジュニア男子 (15)

1033	矢 幡 (三 田)				菅 原 (姫 路 工)	1070
1034	黒 川 (関 学)	0			田村(勇) (八 鹿)	1071
1035	長 尾 (龍 野)	0			西 住 (育 英)	1072
1036	西 脇 (村 野 工)	1			谷 (北 条)	1073
1037	中 村 (社)	0			東 野 (市 伊 丹)	1074
1038	東 内 (明 石 北)			0	大 久 保 (明 石 西)	1075
1039	小 野 (県 尼 崎)	0		0	友 野 (神 戸 高 専)	1076
1040	武 川 (伊 川 谷)	2		0	小 田 島 (夢 野 台)	1077
1041	村 上 (東 洋)	1		2	竹 田 (淡 路)	1078
1042	巖 (甲 南)	0	0		堀 口 (飾 磨 工)	1079
1043	池 田 (豊 岡)	2		1	羽 賀 (豊 岡)	1080
1044	川 口 (葺 合)	0		0	官 澤 (六 甲 ア イ)	1081
1045	和 田 (御 影)	0		0	藤 本 (和) (明 石 清 水)	1082
1046	前 田 (西 脇)				平 野 (西 宮 今 津)	1083
1047	柿 本 (小 野)	キ		0	足 立 (亮) (柏 原)	1084
1048	山 本 (純) (姫 路)	0			表 西 (兵 庫 工 業)	1085
1049	好 崎 (神 戸)		1		井 澤 (加 古 川 東)	1086
1050	田 下 (加 古 川 西)	キ		2	稻 田 (飾 磨)	1087
1051	福 井 (洲 本)		0		藤 内 (明 石 商)	1088
1052	望 月 (高 砂 南)				松 原 (県 立 夫 附)	1089
1053	清 瀬 (福 崎)	0		0	佐 伯 (祥 雲 館)	1090
1054	城 内 (科 学 技 術)	0		0	野 村 (尼 崎 稻 園)	1091
1055	伊 井 (村 岡)	0		2	寺 西 (神 港 学 園)	1092
1056	塚 本 (篠 山 産)			1	平 田 (北 須 磨)	1093
1057	三 宅 (鈴 蘭 台)			1	吉 田 (姫 路 西)	1094
1058	岸 (明 石 高 専)	キ	1		浅 野 (尼 崎 工)	1095
1059	井 上 (県 芦 屋)		0		大 豊 (西 脇 工)	1096
1060	中 野 (姫 路 南)	1		0	細 見 (星 陵)	1097
1061	三 鍋 (西 宮 北)	0		1	森 下 (網 干)	1098
1062	南 (神 戸 国 際)				中 尾 (洲 本)	1099
1063	寺 澤 (佐 用)		0		神 矢 (明 石 城 西)	1100
1064	米 谷 (三 木)	キ		0	中 島 (舞 子)	1101
1065	官 澤 (加 古 川 北)		1		三 木 (東 播 工)	1102
1066	小 澤 (神 戸 高 塚)	1		0	奥 (豊 岡 総 合)	1103
1067	永 岡 (市 川)	キ		2	池 田 (飾 西)	1104
1068	金 子 (氷 上 西)			0	平 川 (仁 川)	1105
1069	藤 井 (芦 屋 学 園)			2	西 岡 (須 磨 東)	1106

ジュニア男子 (16)



ジュニア男子（上位32）

