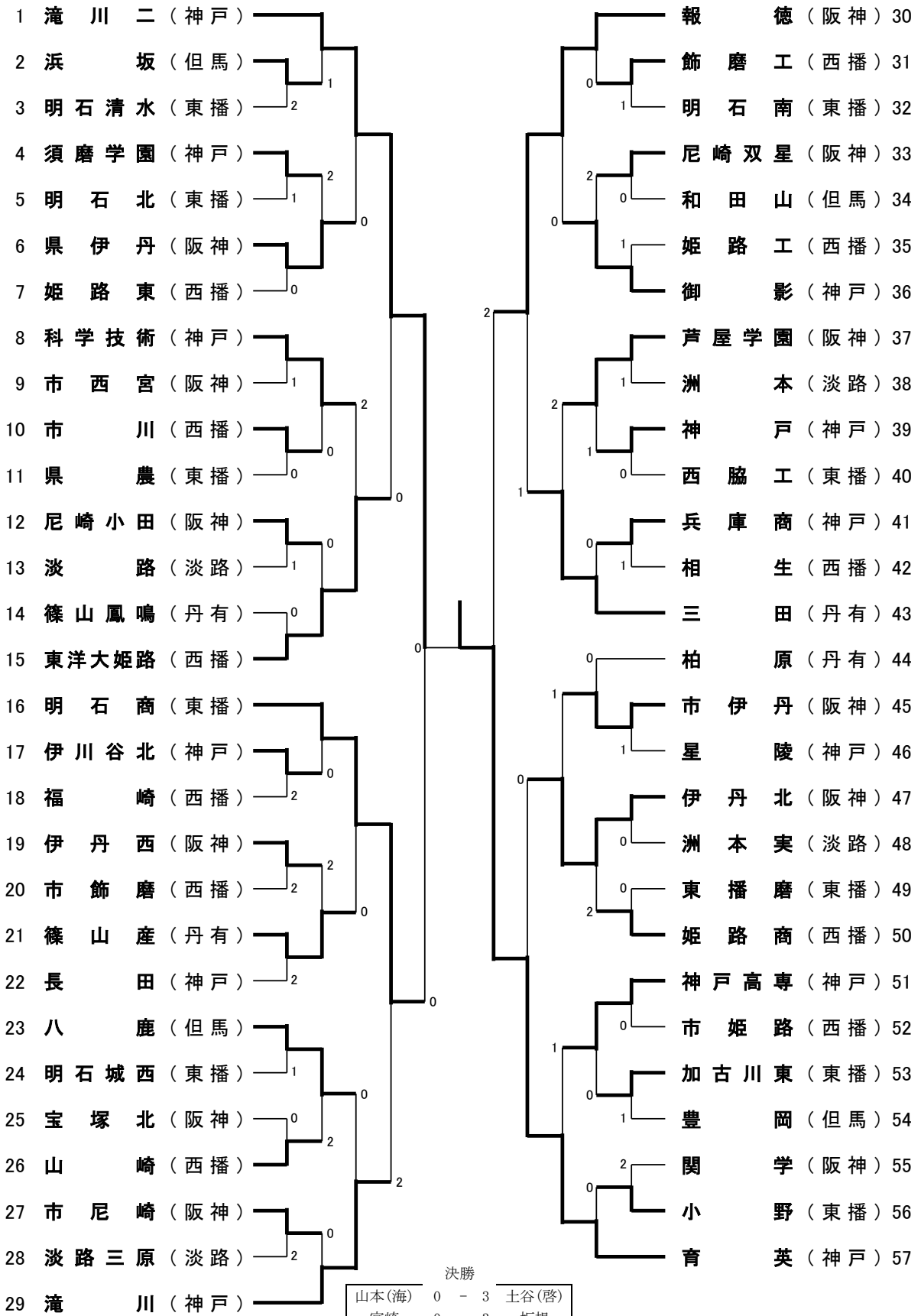


男子学校对抗



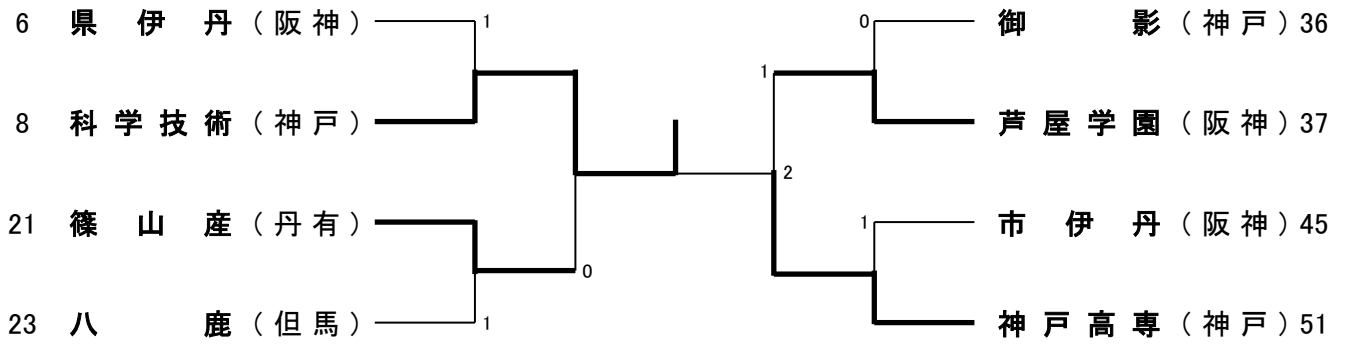
決勝

山本(海)	0	-	3	土谷(啓)
宮崎	0	-	3	坂根
山本(拓)	0	-	3	坂根
桐村	0	-	3	土谷(耕)
山本(拓)	-	-	-	江尻
桐村	-	-	-	土谷(耕)

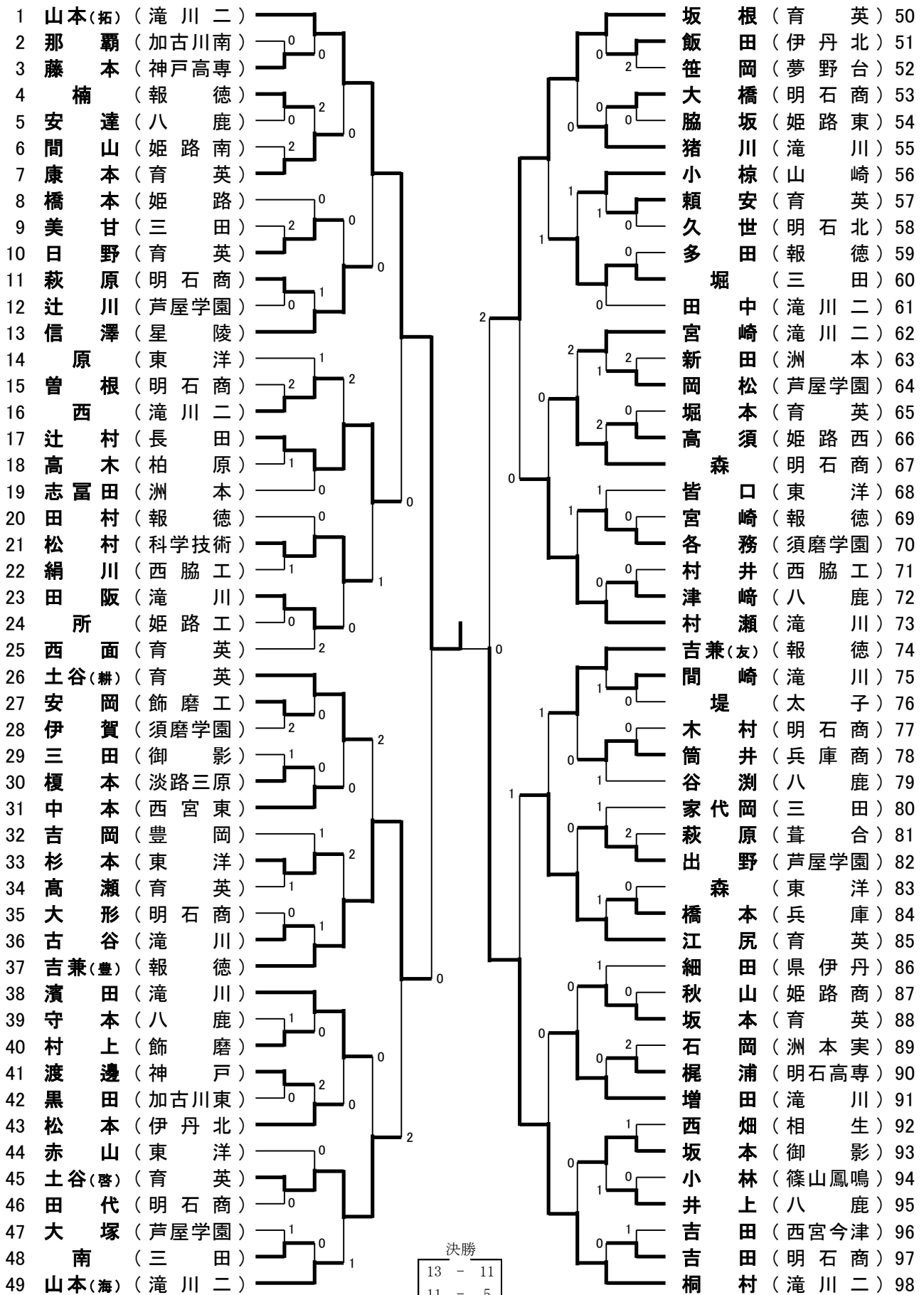
1 滝川二 0

3 育英 57

男子学校对抗（9位決定戦）



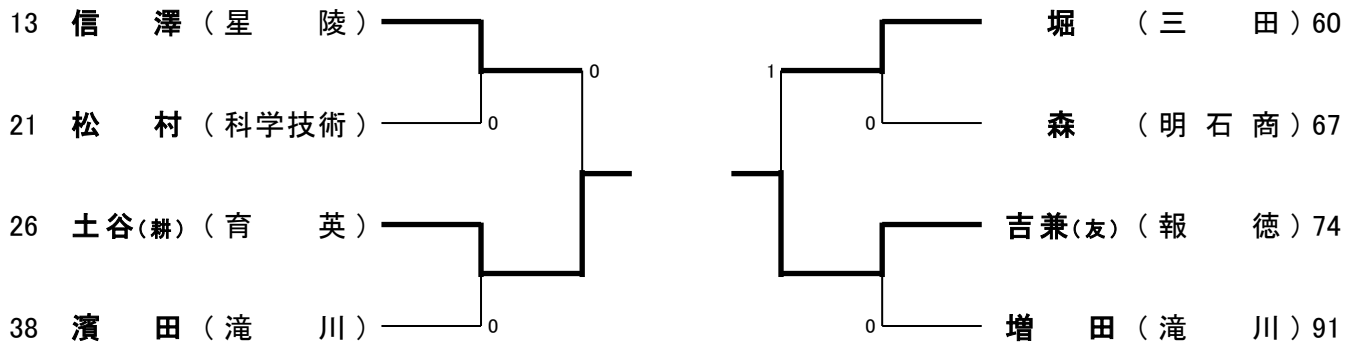
男子シングルス



決勝	
13	- 11
11	- 5
11	- 9
-	-
-	-

1 山本(拓)(滝川二) 3 11 - 9 0 桐村(滝川二) 98

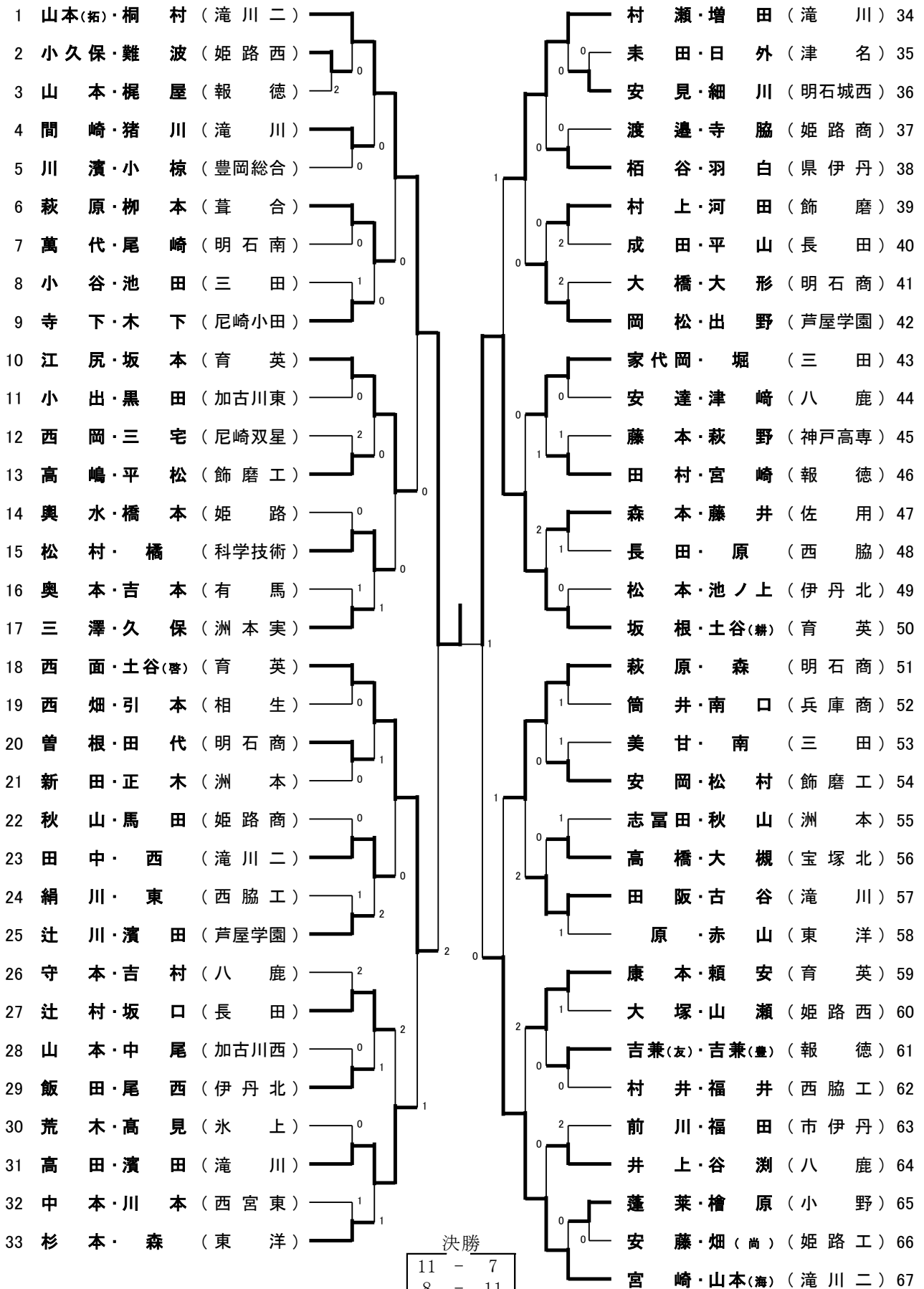
男子シングルス(9~10位決定戦)



男子シングルス（11位決定戦）

13 信 澤（星 陵） 1 ————— |————— 堀（三 田） 60

男子ダブルス



決勝

11	-	7
8	-	11
11	-	4
11	-	9
-	-	-

1 山本(拓)・桐村(滝川二) 3

1 坂根・土谷(耕) (育英) 50

男子ダブルス（9～10位決定戦）

