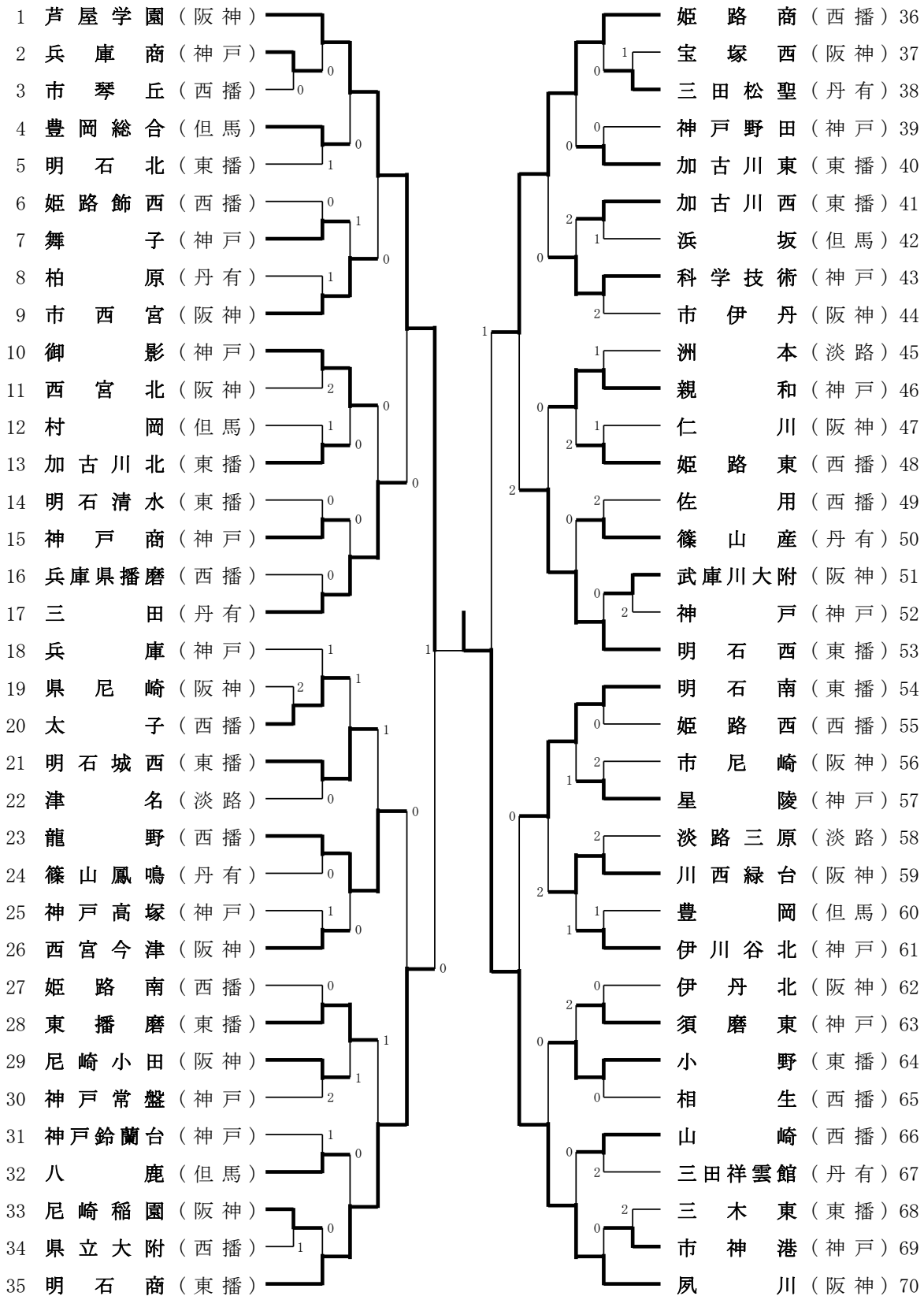


女子学校对抗



準決勝

藤本	3 - 0	中日奈
中谷	3 - 0	繁田
藤本	3 - 0	田代
多田	3 - 0	藤田
多田	-	藤田
上月	-	田代

1 芦屋学園 3

0 明石商 35

1 芦屋学園 3

決勝

中谷	1 - 3	木原
多田	0 - 3	朱
藤本	3 - 1	矢津田
多田	-	朱
藤本	1 - 3	太田
上月	-	矢津田

36 姫路商 1

0 夙川学院 70

準決勝

南木	0 - 3	朱
松崎	0 - 3	木原
松崎	3 - 0	木原
岩田	3 - 0	太田
岩田	0 - 3	矢津田
宮本	-	太田

3 夙川学院 70

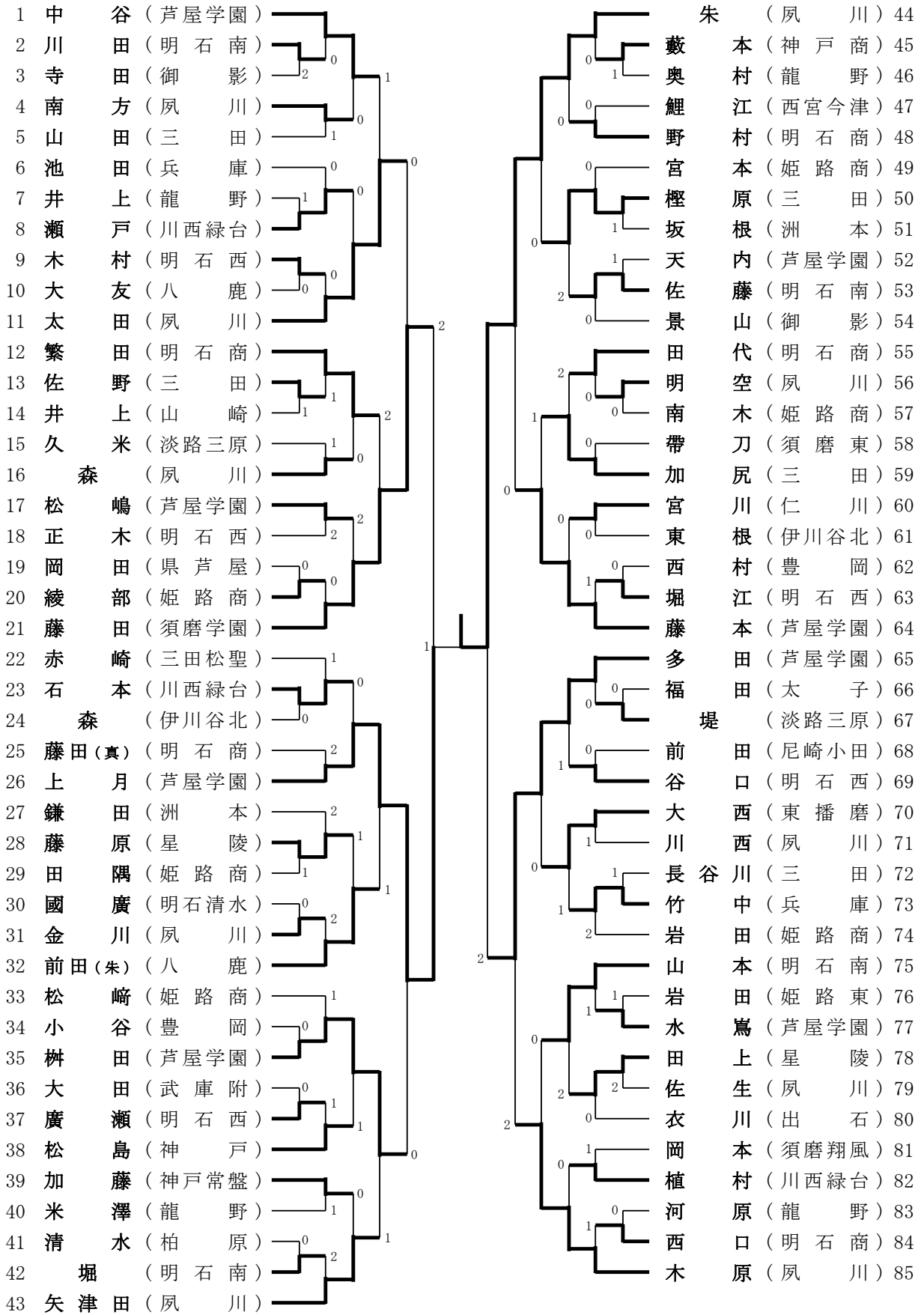
女子学校対抗（チャレンジマッチ）

1 芦屋学園（阪神） 0 姫路商（西播）36

チャレンジマッチ

1 芦屋学園 3	中谷	3	-	1	松崎	0 姫路商 36
	多田	3	-	0	南木	
	藤本	3	-	0	松崎	
	多田				岩田	
	藤本				宮本	
	上月				岩田	

女子シングルス



準決勝

11	-	7
12	-	14
11	-	9
7	-	11
9	-	11

21 藤田(須磨学園) 2 上月(芦屋学園) 26

決勝

6	-	11
11	-	7
8	-	11
9	-	11
-	-	-

26 上月(芦屋学園) 1 3 朱(夙川)

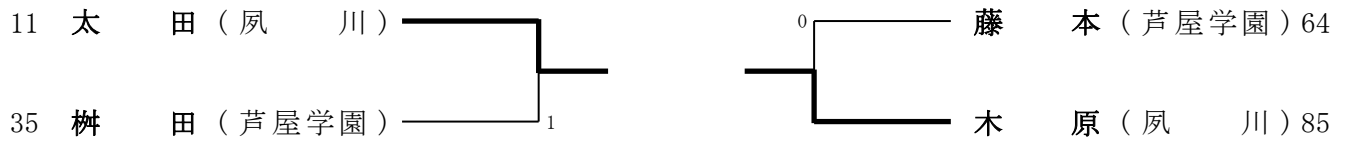
準決勝

9	-	11
6	-	11
11	-	9
11	-	8
11	-	9

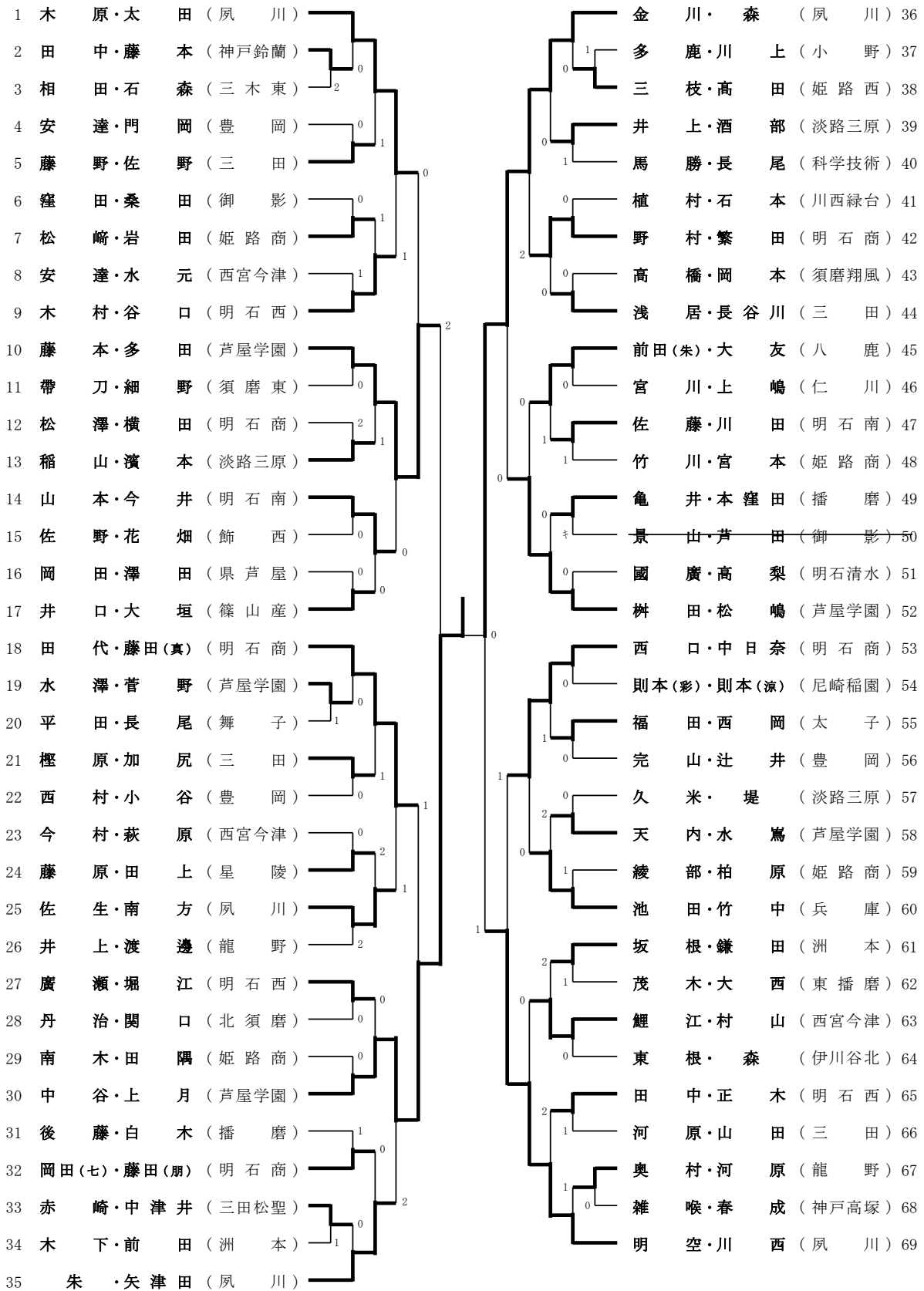
44 朱(夙川) 3 2 多田(芦屋学園) 65

44

女子シングルス（5～6位決定戦）



女子ダブルス



準決勝	
9 - 11	11 - 6
6 - 11	11 - 5
11 - 5	11 - 9
11 - 9	8 - 11

10 藤本・多田(芦屋学) 2      3 中谷・上月(芦屋学) 30

30 中谷・上月(芦屋学) 3

決勝	
11 - 3	
11 - 4	
11 - 6	
-	
-	

準決勝	
11 - 8	10 - 12
10 - 12	11 - 5
11 - 5	11 - 6
11 - 6	-

36 金川・森(夙川) 3      1 明空・川西(夙川) 69

36 金川・森(夙川) 36



女子ダブルス（17～18位決定戦）

