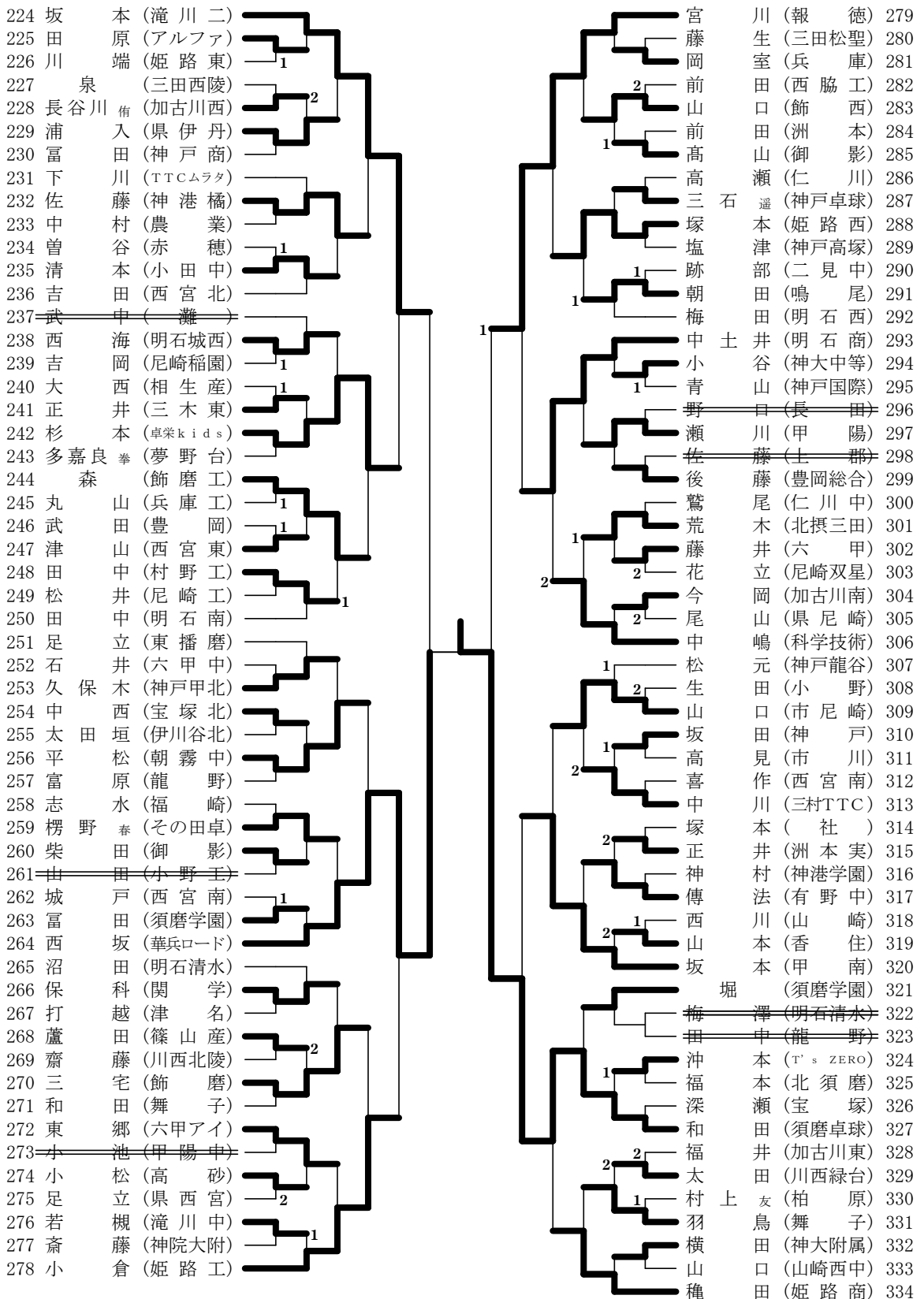
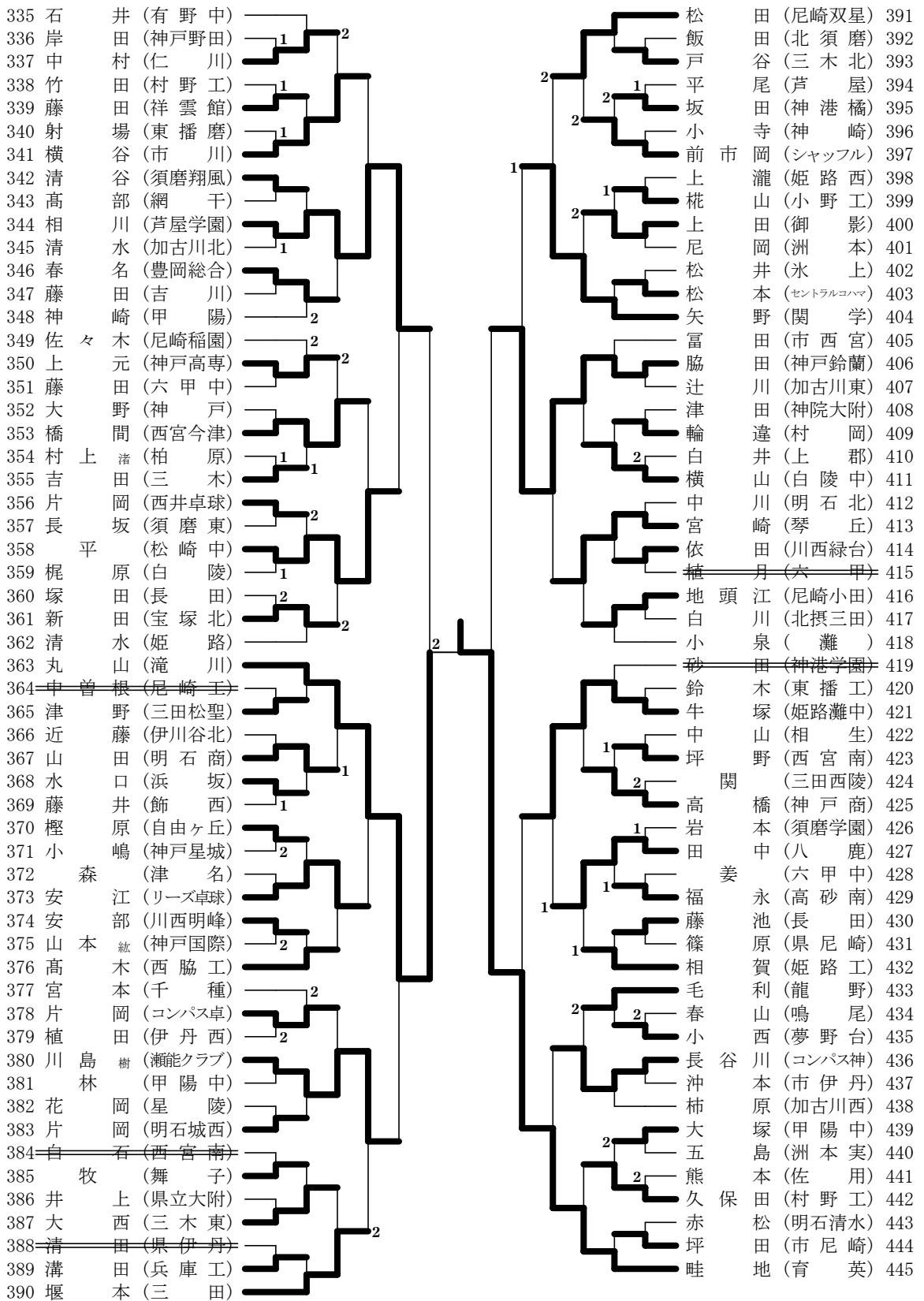


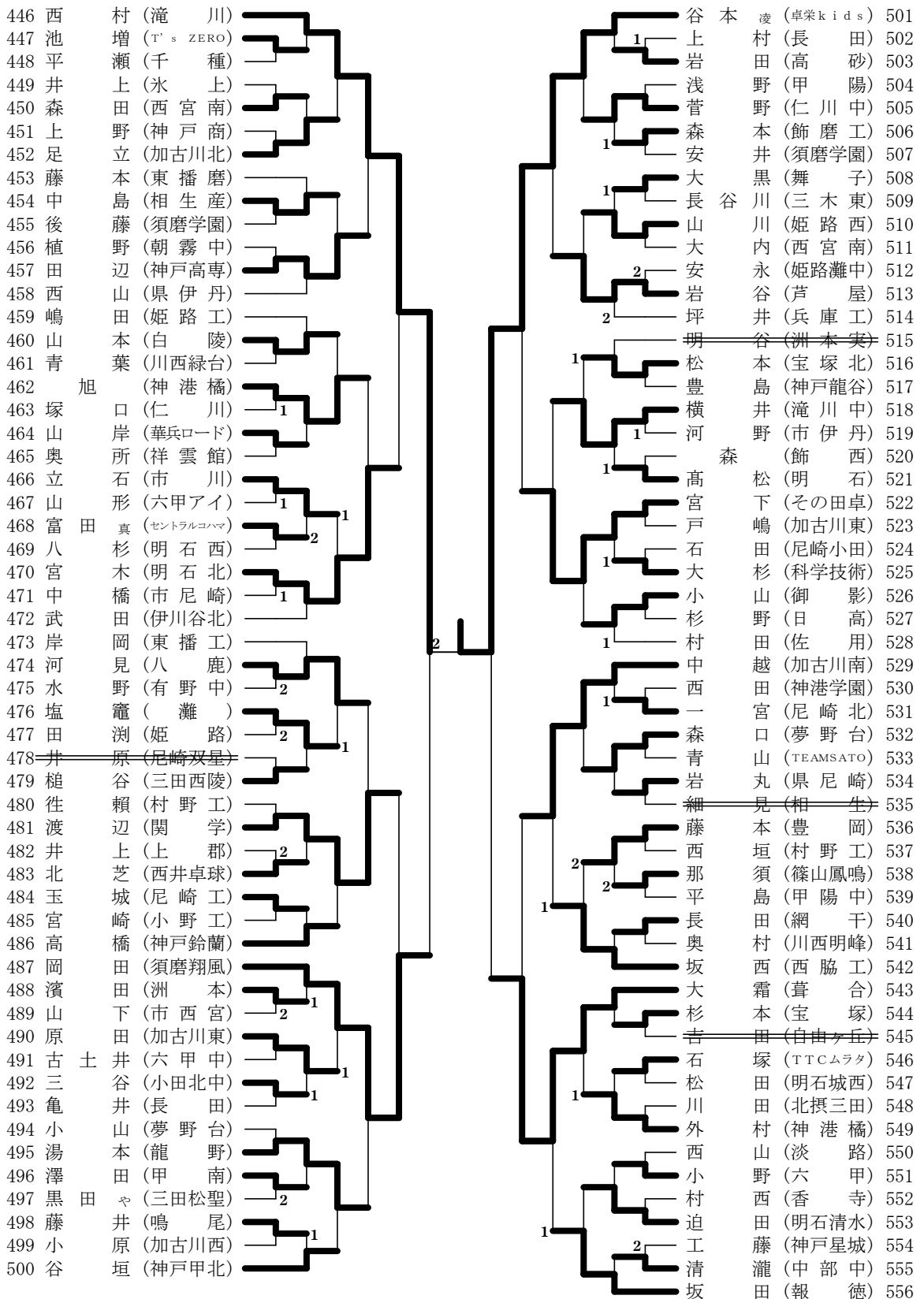
男子シングルス



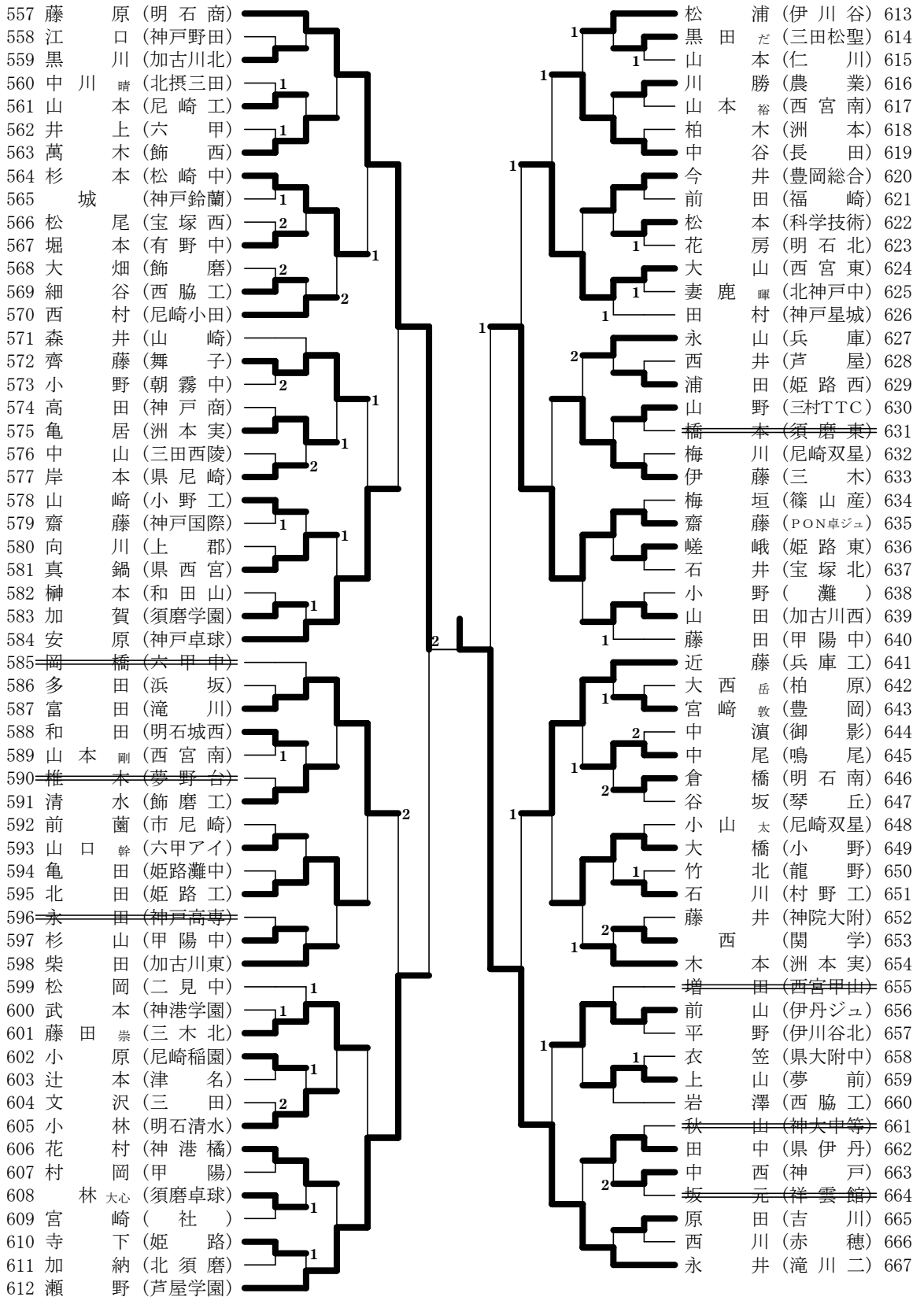
男子シングルス



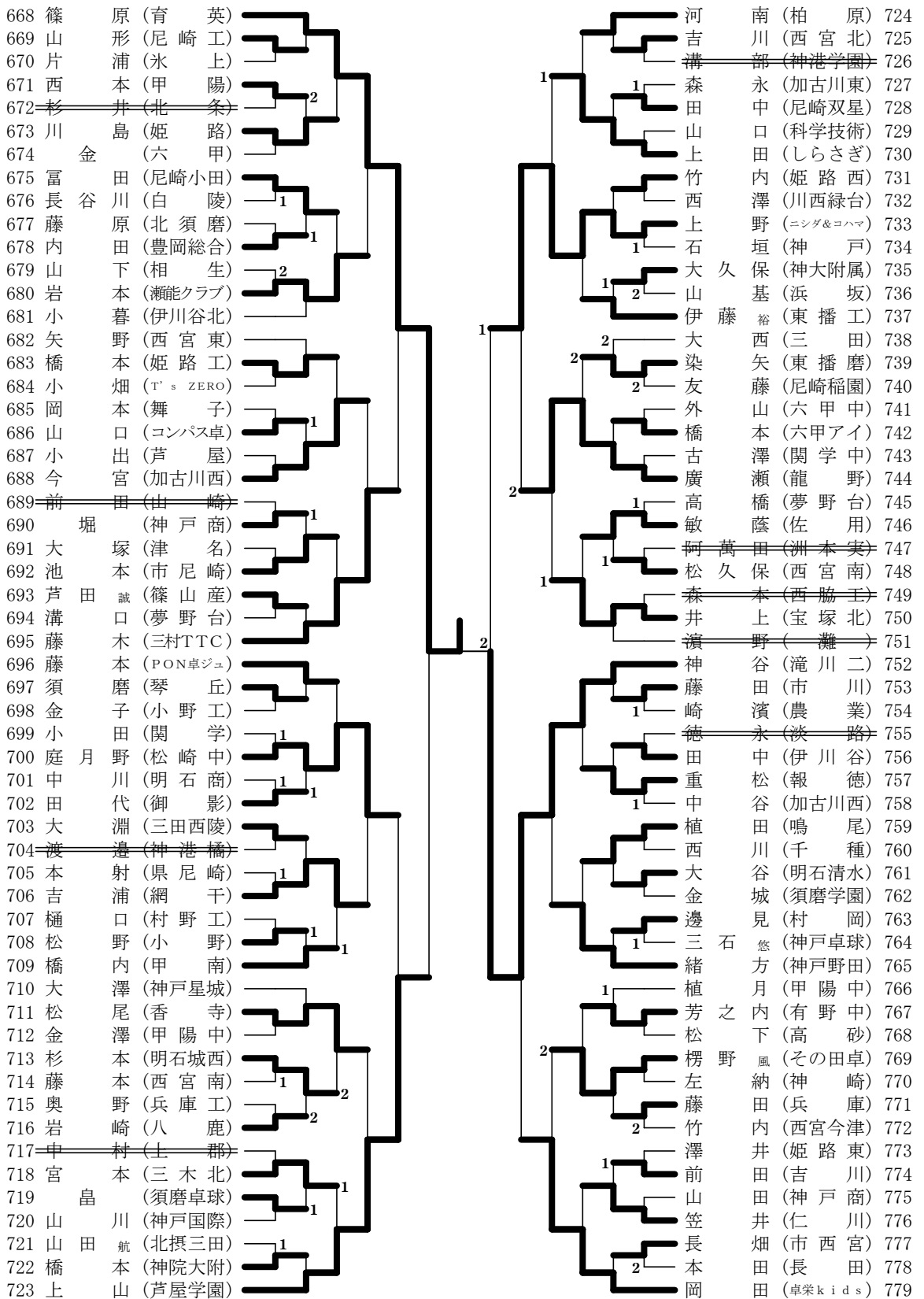
男子シングルス



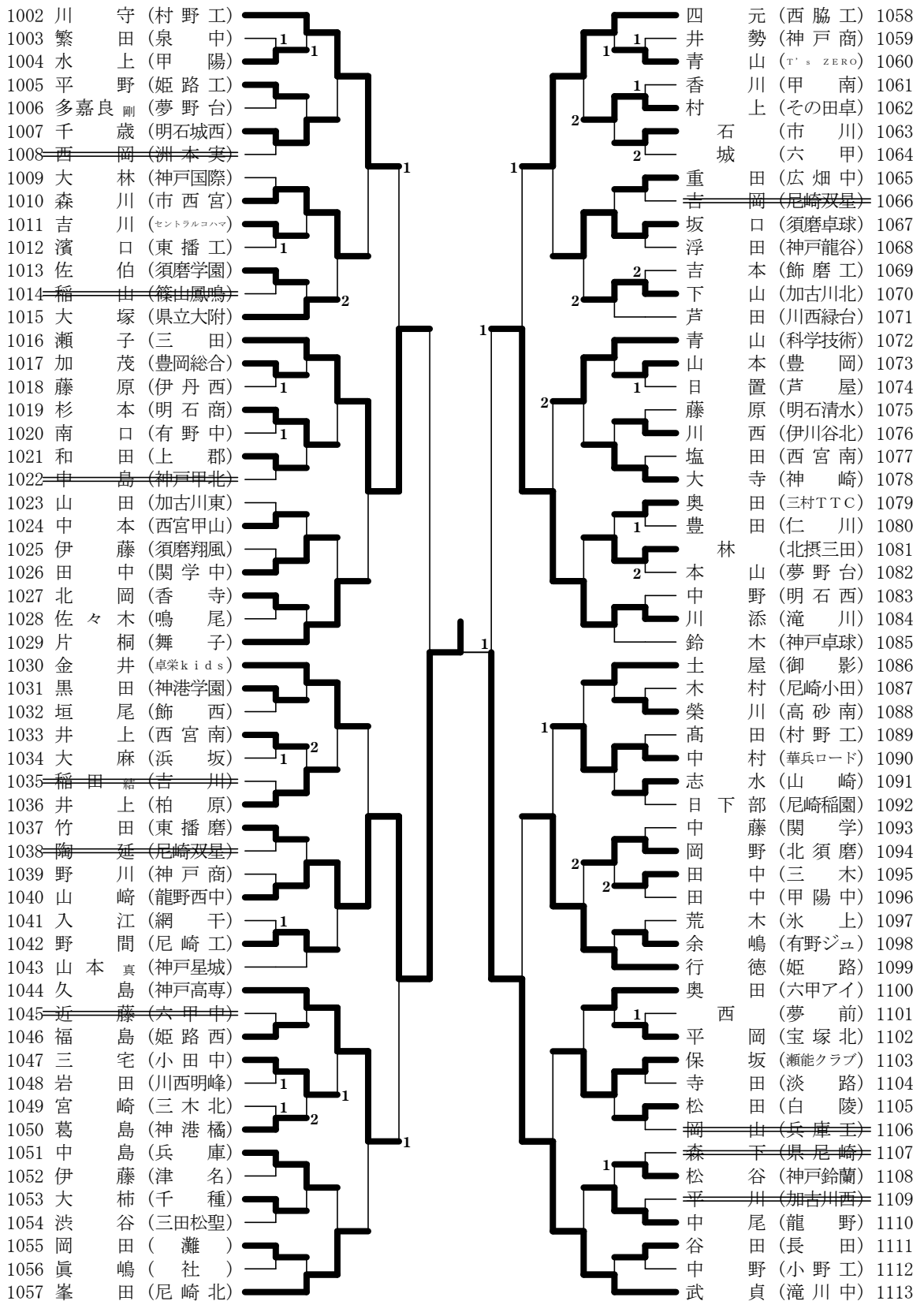
男子シングルス



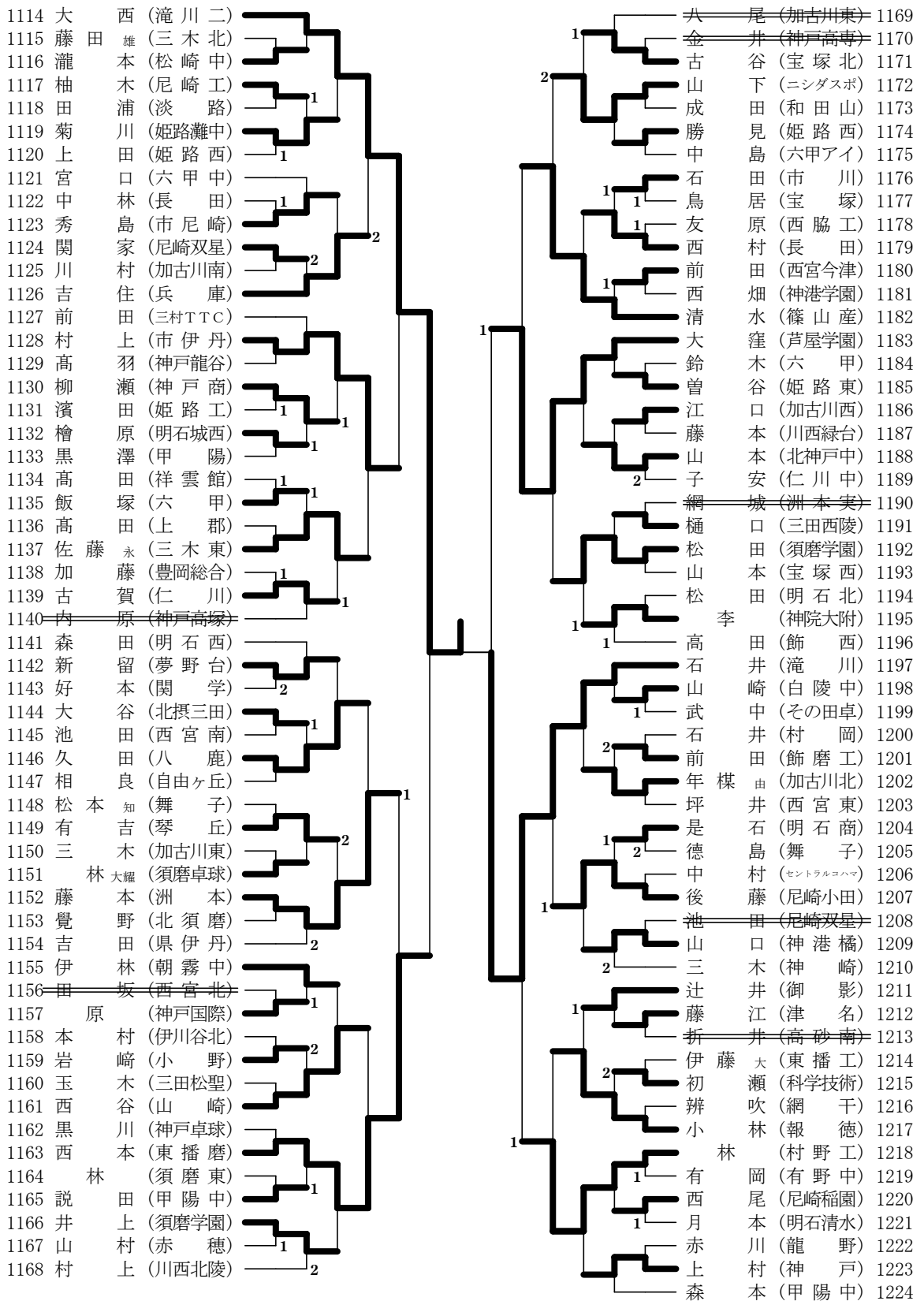
男子シングルス



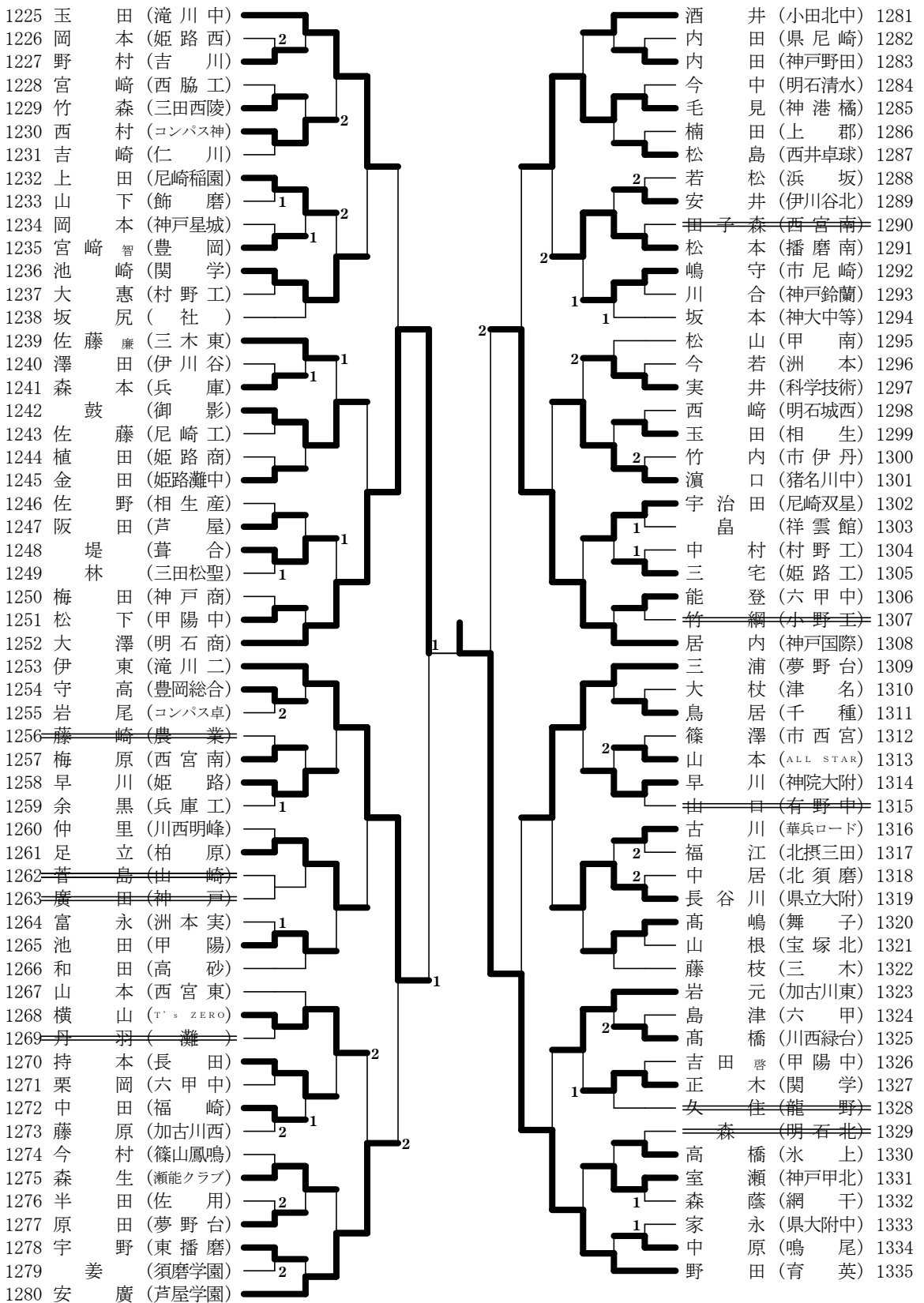
男子シングルス



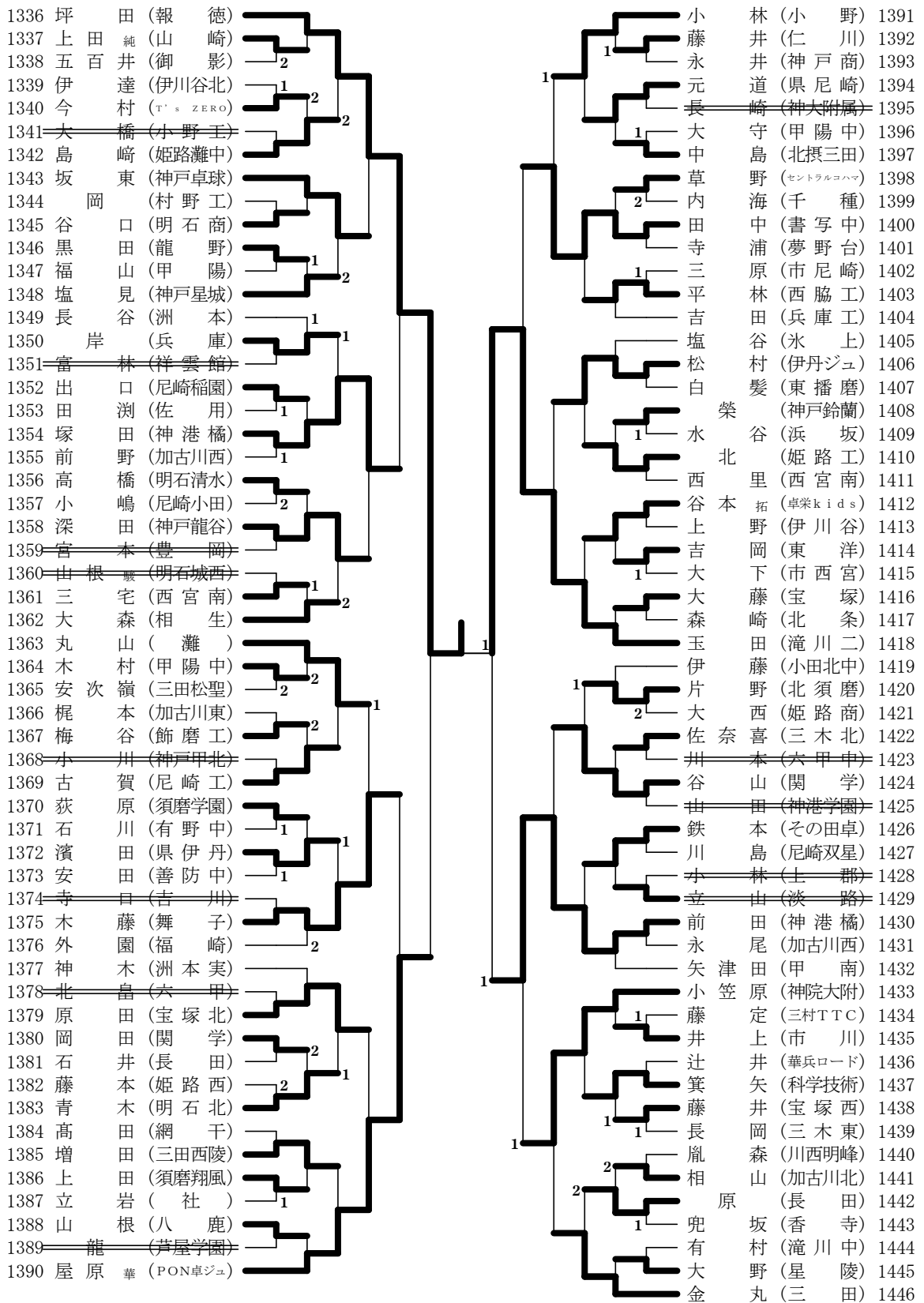
男子シングルス



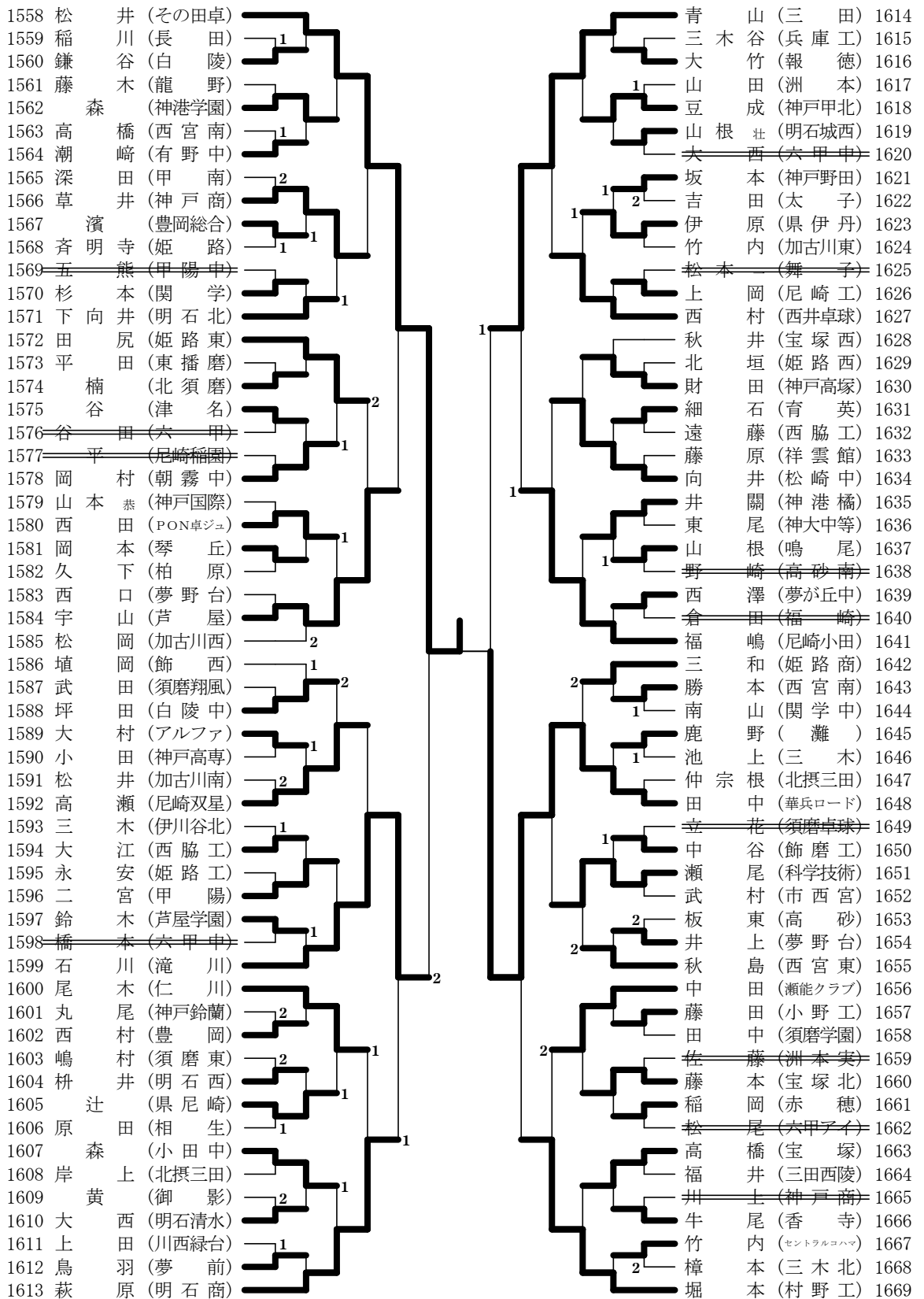
男子シングルス



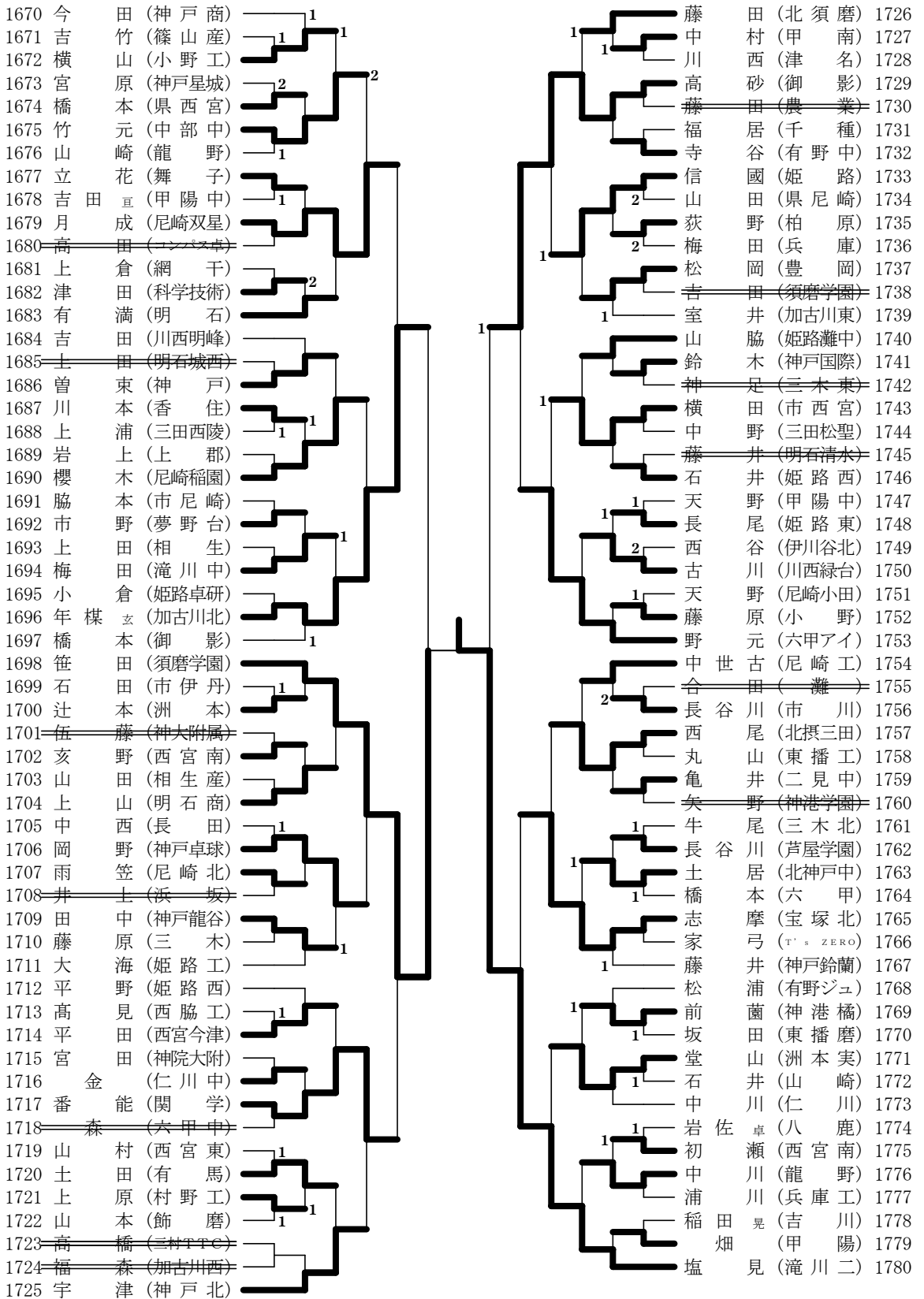
男子シングルス



男子シングルス



男子シングルス



男子シングルス・上位

1	宮 本 (滝川二)								橋 田 (滝川二)	891
55	白 (神戸)								藤 本 (神戸卓球)	930
69	藤 川 (明石城西)	2						2	本 田 (太子)	946
97	澤 井 (神港橋)		1						大 谷 (御 影)	1001
135	川 畑 (滝川中)								瀬 子 (三 田)	1016
140	茨 木 (兵庫)								山 崎 (龍野西中)	1040
183	松 井 (育 英)							1	川 添 (滝 川)	1084
223	藤 木 (伊丹ジュ)							1	武 貞 (滝川中)	1113
224	坂 本 (滝川二)								大 西 (滝川二)	1114
264	西 坂 (華兵ロード)								西 本 (東播磨)	1163
279	宮 川 (報 徳)	1						1	大 窪 (芦屋学園)	1183
327	和 田 (須磨卓球)								石 井 (滝 川)	1197
344	相 川 (芦屋学園)							2	大 澤 (明石商)	1252
363	丸 山 (滝 川)		2					1	伊 東 (滝川二)	1253
406	脇 田 (神戸鈴蘭)							2	居 内 (神戸国際)	1308
445	畦 地 (育 英)								野 田 (育 英)	1335
446	西 村 (滝 川)							2	坪 田 (報 徳)	1336
487	岡 田 (須磨翔風)								屋 原 華 (PON卓ジュ)	1390
501	谷 本 凌 (卓栄kids)							1	玉 田 (滝川二)	1418
543	大 霜 (葺 合)							1	前 田 (神港橋)	1430
557	藤 原 (明石商)							2	村 田 (TTCムラタ)	1450
612	瀬 野 (芦屋学園)							2	段 畑 (神戸高専)	1488
635	齋 藤 (PON卓ジュ)	1							前 田 (飾 西)	1503
667	永 井 (滝川二)								下 村 (育 英)	1557
668	篠 原 (育 英)							1	松 井 (その田卓)	1558
723	上 山 (芦屋学園)								石 川 (滝 川)	1599
733	上 野 (ニシダ&コハマ)	1						1	青 山 (三 田)	1614
752	神 谷 (滝川二)							2	田 中 (華兵ロード)	1648
807	隅 谷 (コンパス神)								年 楳 玄 (加古川北)	1696
821	安 隨 (滝 川)								笹 田 (須磨学園)	1698
857	井 上 (ALL STAR)	1						1	高 砂 (御 影)	1729
890	別 木 (明石商)								塩 見 (滝川二)	1780

全日本ジュニア県予選 結果

順位	名前	所属	備考
優勝	宮本	滝川二	全日本ジュニア出場
準優勝	塩見	滝川二	全日本ジュニア出場
3	谷本凌	卓栄k i d s	全日本ジュニア出場
4	山崎	龍野西中	全日本ジュニア出場
5	和田	須磨卓球	全日本ジュニア出場
6	下村	育英	全日本ジュニア出場
7	隅谷	コンパス神	全日本ジュニア出場
8	野田	育英	全日本ジュニア出場
9	畦地	育英	
10	松井	その田卓	
11	永井	滝川二	
12	大西	滝川二	
13	川畑	滝川中	
14	坪田	報徳	
15	篠原	育英	
16	橋田	滝川二	