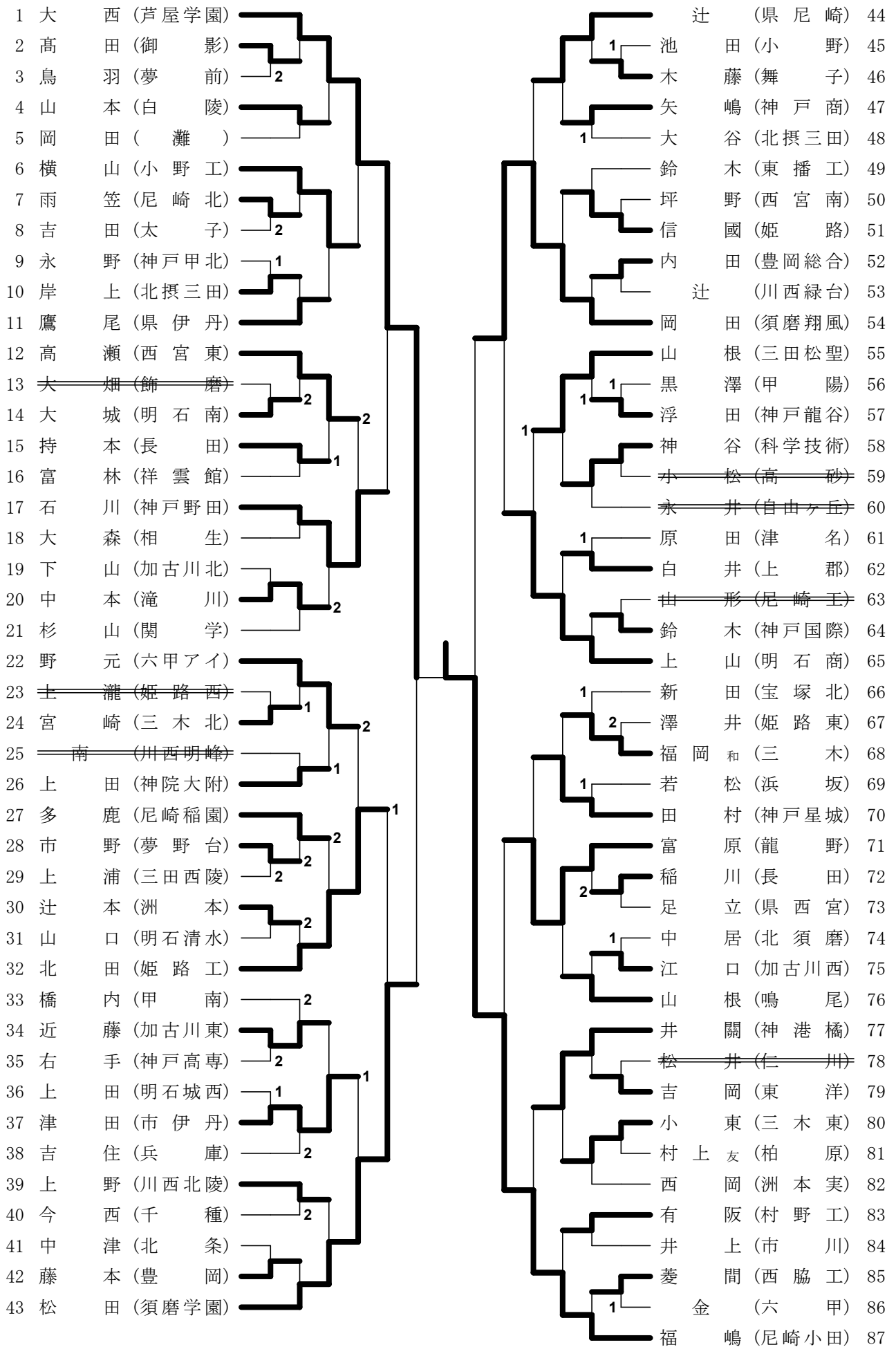
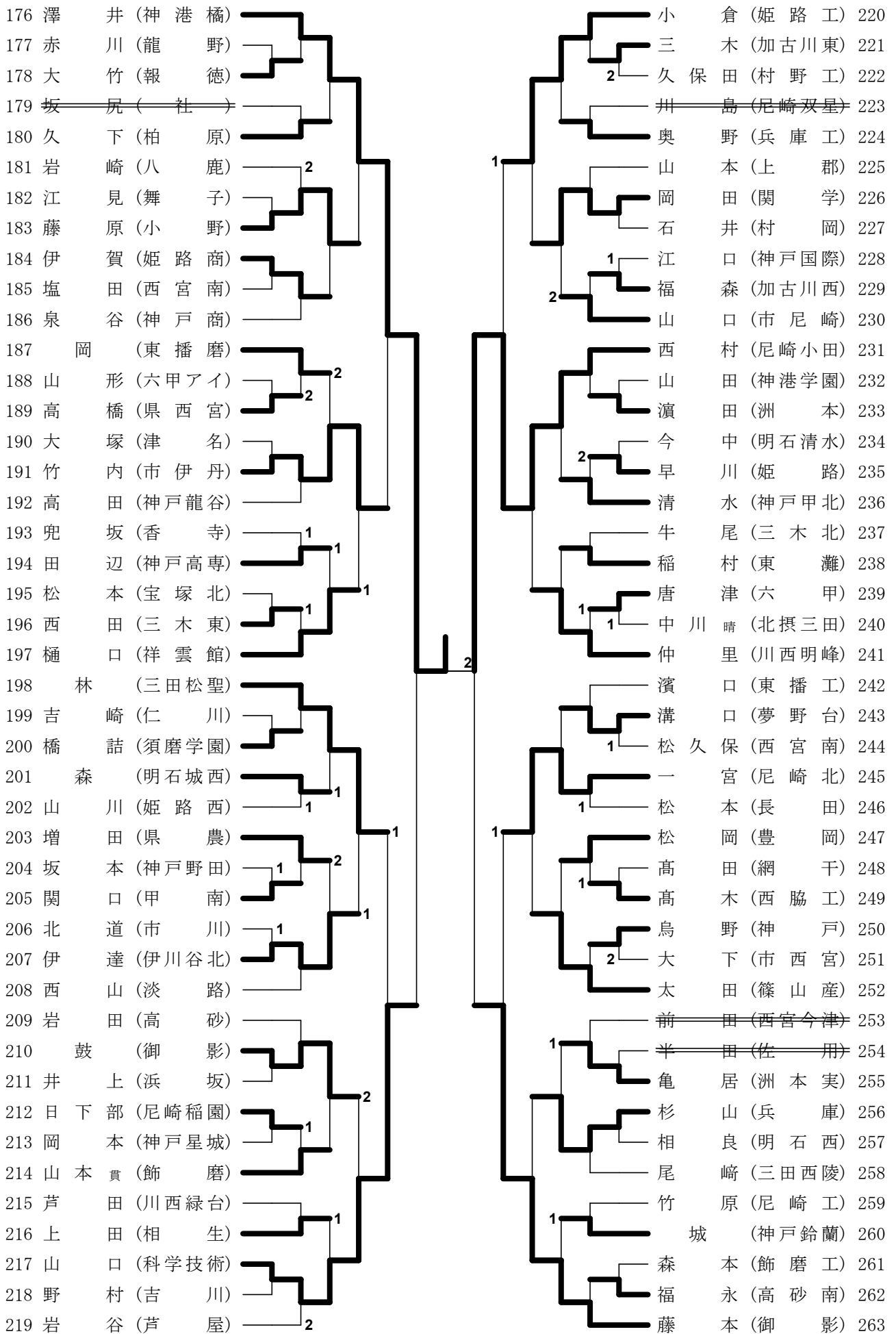


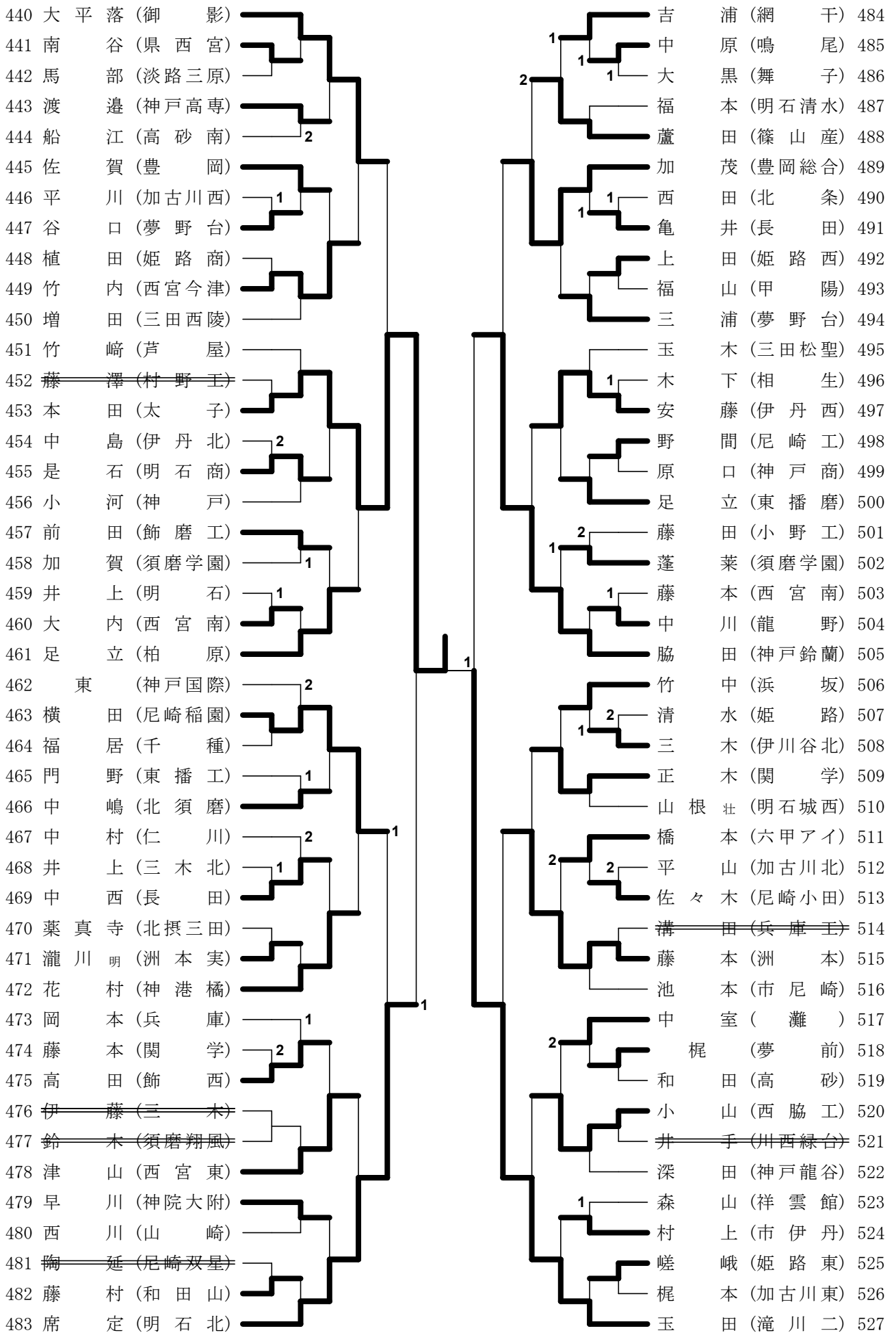
男子シングルス



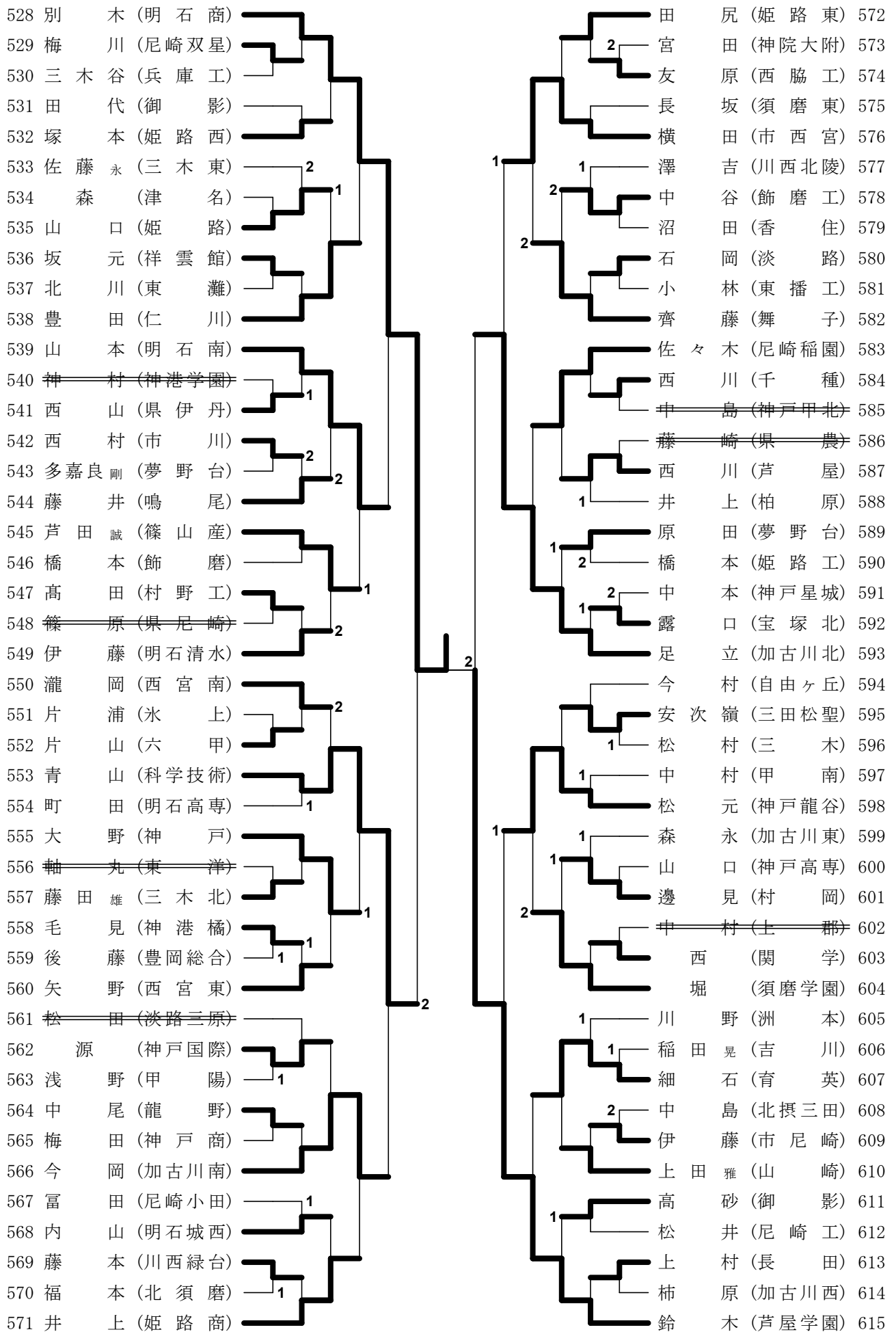
男子シングルス



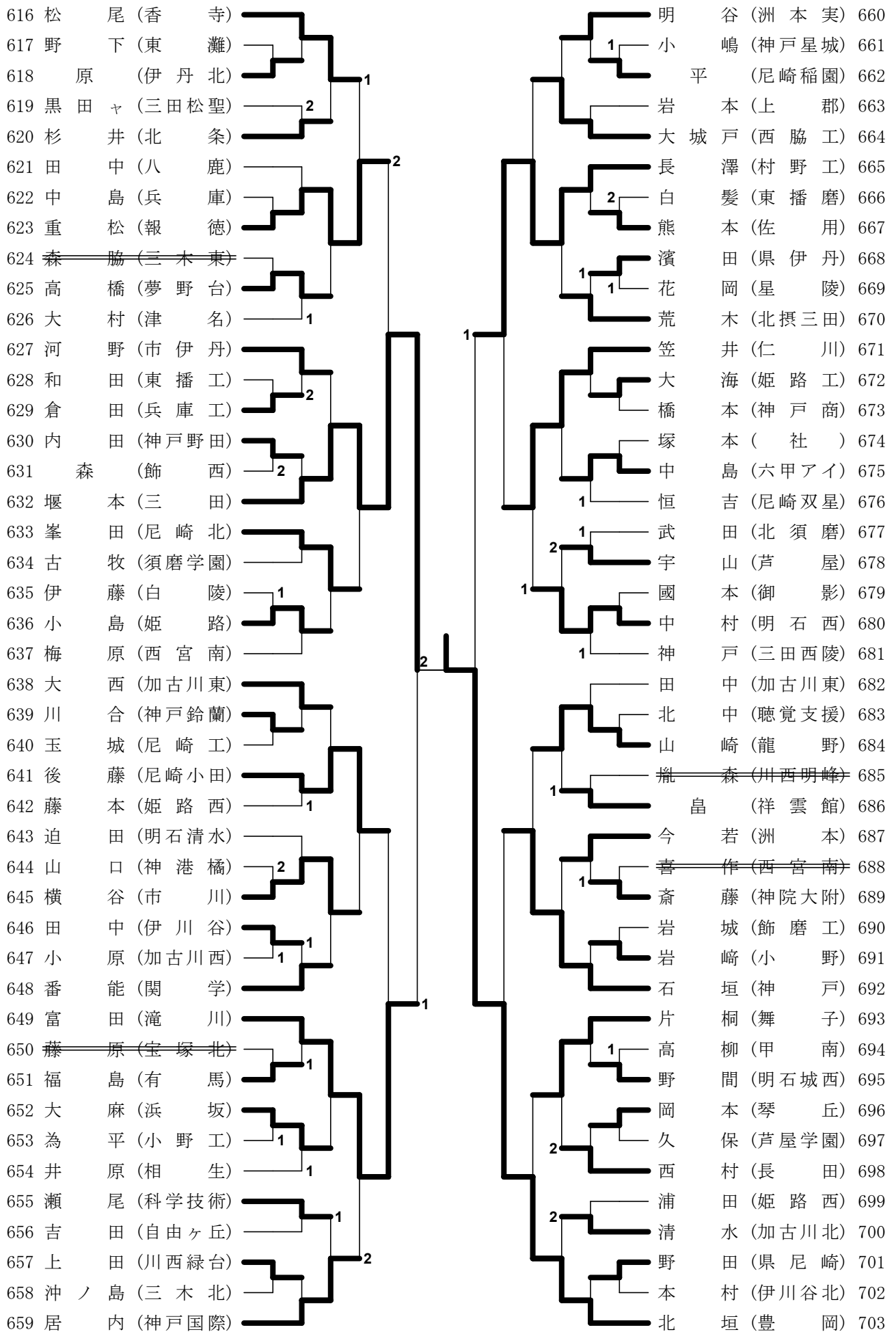
男子シングルス



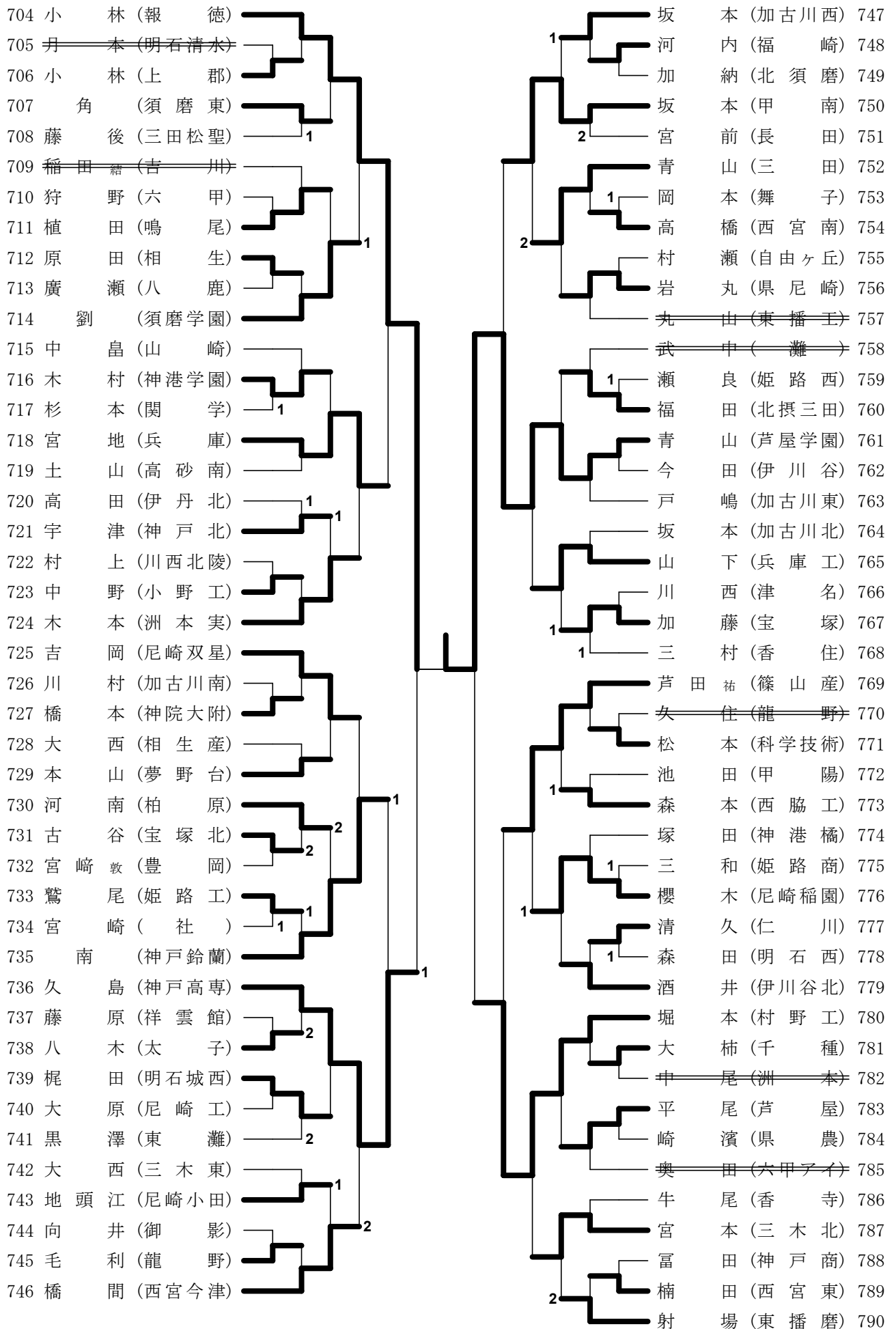
男子シングルス



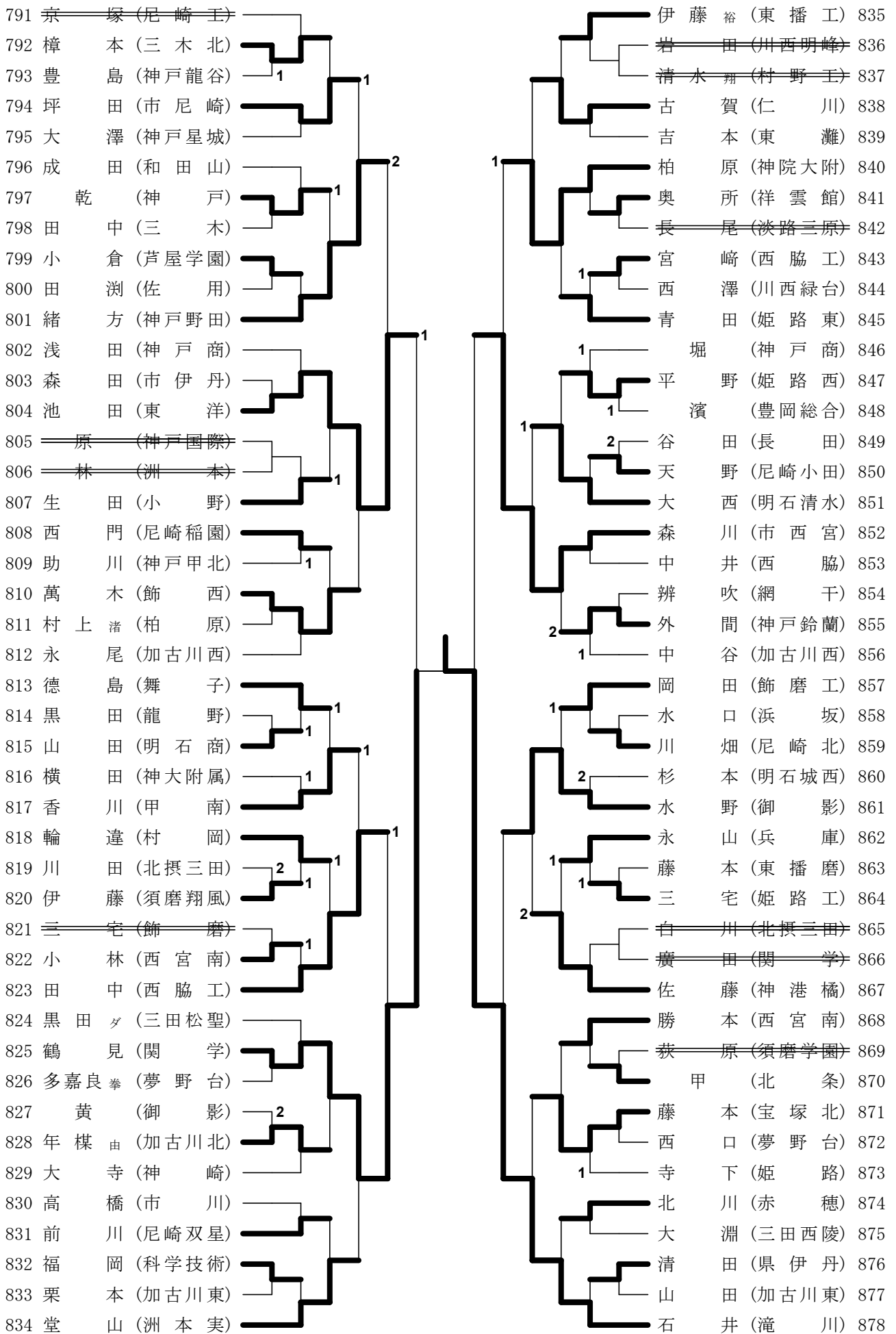
男子シングルス



男子シングルス



男子シングルス



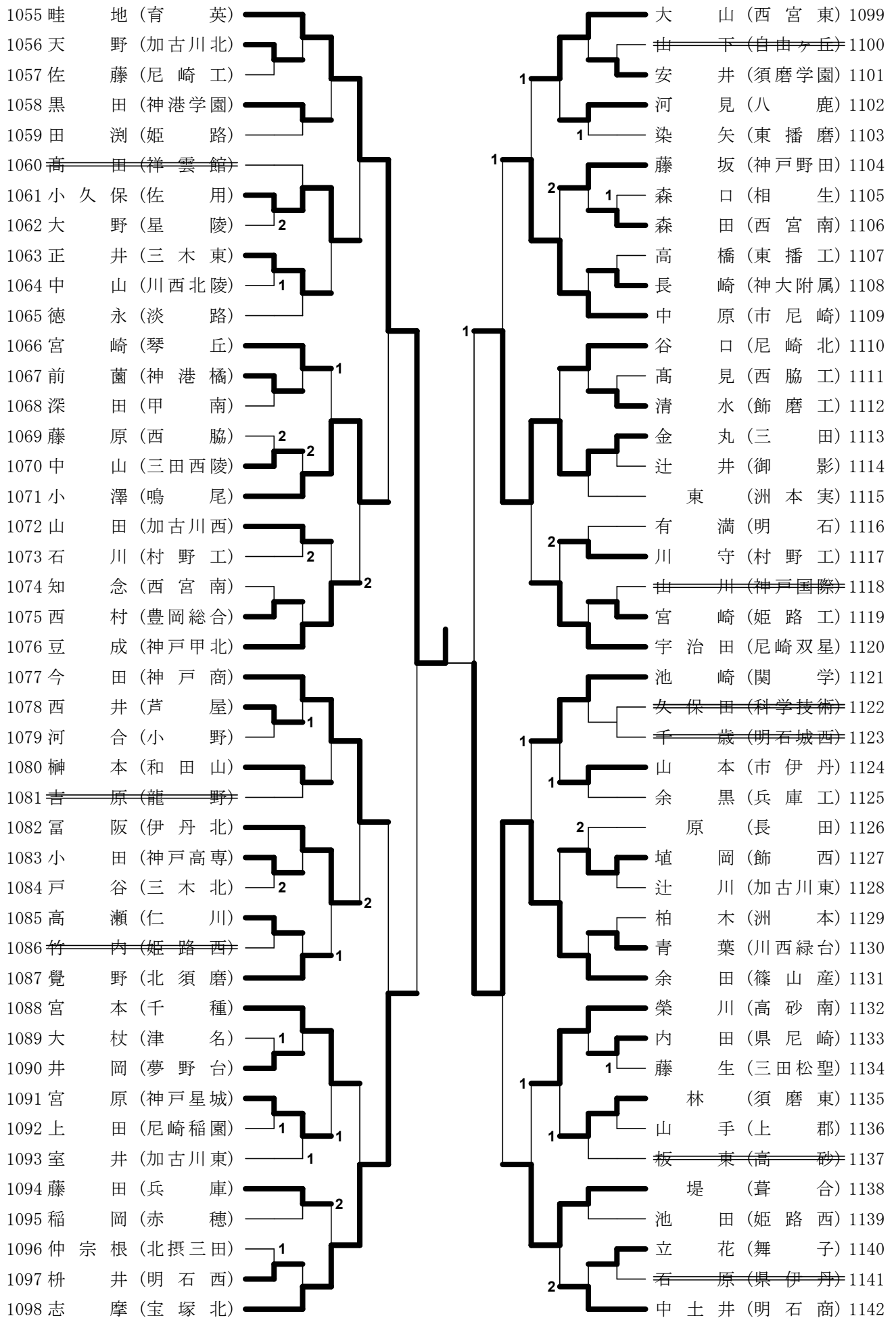
男子シングルス

879	神谷 (滝川二)							西川 (浜坂)	923
880	中西 (尼崎双星)				1		2	武田 (須磨翔風)	924
881	寄出 (加古川南)	1					2	大捕 (西宮南)	925
882	上野 (伊川谷)							森田 (龍野)	926
883	山田航 (北摂三田)		2					沼田 (明石清水)	927
884	道仲 (和田山)							橋本 (六甲)	928
885	冲本 (市伊丹)		2					河野 (関学)	929
886	敏蔭 (佐用)						1	西嶋 (祥雲館)	930
887	梅田 (兵庫)							中西 (川西緑台)	931
888	佐奈喜 (三木北)						1	藤島 (六甲アキ)	932
889	大藤 (宝塚)							竹内湧 (加古川東)	933
890	野村 (淡路三原)				1			川内 (市西宮)	934
891	伊勢 (神戸商)							前中 (有馬)	935
892	横山 (北条)		1				2	長谷 (洲本)	936
893	石淵 (滝川)						1	藤田 (市川)	937
894	中曾根 (尼崎工)							福田 (神港橋)	938
895	高部 (網干)						1	佐伯 (加古川西)	939
896	坂井 (三田松聖)							垣本 (自由ヶ丘)	940
897	小山 (夢野台)						1	西田 (須磨学園)	941
898	秀島 (市尼崎)						2	梁川 (小野工)	942
899	福井 (飾磨)							澤田 (甲南)	943
900	岩澤 (西脇工)							大槻 (兵庫工)	944
901	竹田 (東播磨)							萩原 (明石商)	945
902	網城 (洲本実)							萩野 (柏原)	946
903	森本 (播磨特支)						2	田村 (神港学園)	947
904	前原 (科学技術)		2				1	和田 (上郡)	948
905	古澤 (県伊丹)							藤井 (仁川)	949
906	安部 (川西明峰)							真鍋 (西脇)	950
907	松本知 (舞子)						1	近藤 (伊川谷北)	951
908	槌谷 (三田西陵)							出口 (尼崎稲園)	952
909	森松 (明石城西)							細見 (相生)	953
910	土屋 (御影)							小嶋 (尼崎小田)	954
911	竹川 (姫路西)							林 (村野圭)	955
912	松見 (東播工)							石井 (山崎)	956
913	三宅 (西宮南)						1	藤原 (北須磨)	957
914	一井 (村野工)							河野 (高砂)	958
915	岸田 (神戸野田)							平岡 (宝塚北)	959
916	森 (飾磨工)						1	打越 (津名)	960
917	藤田 (芦屋学園)							谷垣 (神戸甲北)	961
918	塩見 (神戸星城)							山田 (長田)	962
919	亀村 (香住)							江原 (明石西)	963
920	平野 (姫路工)							山村 (赤穂)	964
921	宮本 (伊丹北)		2				1	岩本 (神戸国際)	965
922	川勝 (県農)							木村 (報徳)	966

男子シングルス

967 大 窪 (芦屋学園)		今 宮 (加古川西) 1011
968 小 倉 (加古川東)		麴 谷 (篠山鳳鳴) 1012
969 西 (舞 子)		脇 本 (市 尼 崎) 1013
970 上 山 (山 崎)	1	上 山 (夢 前) 1014
971 藤 原 (伊 丹 西)		柳 瀬 (神 戸 商) 1015
972 田 中 (神 戸 龍 谷)		中 尾 (鳴 尾) 1016
973 香 田 (加 古 川 北)		蓮 沼 (須 磨 学 園) 1017
974 穂 田 (姫 路 商)		長 谷 川 (三 木 東) 1018
975 大 瀬 雄 (尼 崎 小 田)	1	実 井 (科 学 技 術) 1019
976 鎌 谷 (白 陵)	1	山 本 (豊 岡) 1020
977 藤 井 (神 院 大 附)		湯 本 (龍 野) 1021
978 山 本 (西 脇 工)		濱 田 (神 戸 鈴 蘭) 1022
979 小 暮 (伊 川 谷 北)	1	黒 木 (西 宮 甲 山) 1023
980 黒 地 (津 名)		酒 井 (吉 川) 1024
981 吉 田 (兵 庫 工)		山 本 (尼 崎 工) 1025
982 太 田 (川 西 緑 台)		坂 田 (神 戸) 1026
983 瀬 子 (三 田)		小 前 (飾 西) 1027
984 古 屋 (甲 陽)		楠 (北 須 磨) 1028
985 勝 見 (姫 路 西)		立 岩 (社) 1029
986 加 藤 (豊 岡 総 合)		濱 田 (姫 路 工) 1030
987 宗 行 (須 磨 学 園)	2	古 賀 (北 摂 三 田) 1031
988 岸 岡 (東 播 工)		小 原 (尼 崎 稻 園) 1032
989 丸 木 (土 郡)		立 石 (市 川) 1033
990 荒 木 (氷 上)		内 藤 (尼 崎 北) 1034
991 岸 本 (小 野 工)		山 本 (神 戸 星 城) 1035
992 岩 元 (伊 丹 北)		中 西 (葺 合) 1036
993 山 本 恭 (神 戸 国 際)		西 崎 (明 石 城 西) 1037
994 岸 本 (県 尼 崎)	1	川 上 (長 田) 1038
995 柴 田 (御 影)	1	鳥 居 (千 種) 1039
996 行 徳 (姫 路)	2	吉 竹 (篠 山 産) 1040
997 松 田 (明 石 城 西)		井 上 (夢 野 台) 1041
998 福 永 (関 学)	1	高 山 (県 西 宮) 1042
999 田 中 (村 野 工)	1	杉 本 (明 石 商) 1043
1000 小 林 (神 港 学 園)		阪 田 (芦 屋) 1044
1001 関 (三 田 西 陵)		岩 佐 空 (八 鹿) 1045
1002 西 里 (西 宮 南)	1	山 内 (御 影) 1046
1003 稲 田 (東 灘)		矢 津 田 (甲 南) 1047
1004 阪 本 (明 石 高 専)		松 野 (小 野) 1048
1005 正 井 (洲 本 実)	2	高 田 (神 港 橋) 1049
1006 山 下 (尼 崎 双 星)		田 浦 (淡 路) 1050
1007 杉 野 (日 高)		山 本 (仁 川) 1051
1008 須 磨 (琴 丘)		川 端 (姫 路 東) 1052
1009 川 添 (滝 川)		赤 松 (明 石 清 水) 1053
1010 倉 橋 (明 石 南)		段 畑 (神 戸 高 専) 1054

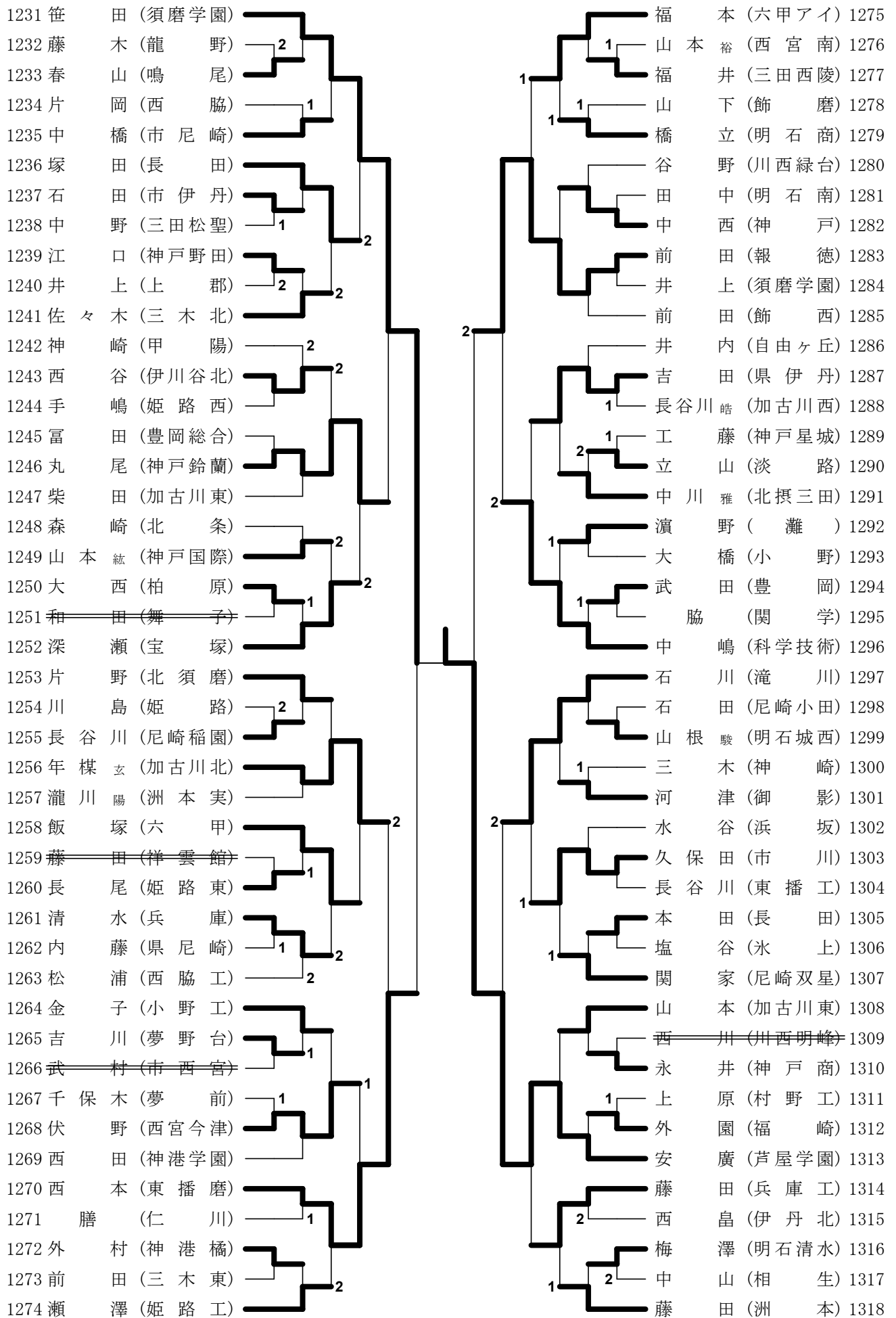
男子シングルス



男子シングルス

1143	篠崎 (報徳)						五明 (白陵) 1187
1144	村西 (香寺)	2					橋本 (県西宮) 1188
1145	岡野 (六甲アイ)				1		寺浦 (夢野台) 1189
1146	阪井 (伊丹西)						廣瀬 (龍野) 1190
1147	坂田 (東播磨)						永田 (神戸高専) 1191
1148	竹森 (三田西陵)	1					北 (姫路工) 1192
1149	長畑 (市西宮)		1				鈴木 (六甲) 1193
1150	佐藤謙 (舞子)	1				1	福江 (北摂三田) 1194
1151	細谷 (西脇工)						小紫 (小野工) 1195
1152	谷口 (神崎)						戸田 (尼崎双星) 1196
1153	谷 (神戸鈴蘭)						國本 (津名) 1197
1154	楠田 (上郡)	1			1		伊原 (県伊丹) 1198
1155	長谷川 (神港学園)						澤中 (北条) 1199
1156	藤井 (甲南)					2	土田 (有馬) 1200
1157	上村 (神戸)				1		石井 (長田) 1201
1158	藤川 (明石城西)					2	渡辺 (関学) 1202
1159	岡本 (浜坂)					1	石井 (姫路西) 1203
1160	東中 (村野工)						兼藤 (東播工) 1204
1161	福岡拓 (三木)		1				小笠原 (神院大附) 1205
1162	旭 (神港橘)						永原 (甲陽) 1206
1163	井上 (氷上)					1	富田 (須磨学園) 1207
1164	尾木 (仁川)						福住 (村岡) 1208
1165	高橋 (川西緑台)	1					前田 (神港橘) 1209
1166	石田 (市川)					2	上岡 (尼崎工) 1210
1167	五島 (洲本実)						金森 (祥雲館) 1211
1168	原田 (加古川東)						前田 (吉川) 1212
1169	西岡 (東灘)						曾谷 (姫路東) 1213
1170	西谷 (山崎)					2	相良 (自由ヶ丘) 1214
1171	亥野 (西宮南)						高橋 (神戸商) 1215
1172	由川 (兵庫王)						上山 (芦屋学園) 1216
1173	中川 (豊岡)						山田 (洲本) 1217
1174	藤田崇 (三木北)	2					黒川 (加古川北) 1218
1175	安随 (滝川)						岸 (兵庫) 1219
1176	中澤 (柏原)					1	奥村 (川西明峰) 1220
1177	大瀬敬 (尼崎小田)						越智 (明石清水) 1221
1178	甘中 (姫路商)		1				松井俊 (香住) 1222
1179	小西 (夢野台)						山根 (宝塚北) 1223
1180	吉田 (西宮北)		1				石川 (姫路) 1224
1181	長谷川侑 (加古川西)						藤田 (北須磨) 1225
1182	吉本 (飾磨工)						藤原 (加古川西) 1226
1183	松浦 (伊川谷)						吉川 (伊川谷北) 1227
1184	山田 (県尼崎)		1				森 (宝塚) 1228
1185	山田 (神戸商)						山本頼 (飾磨) 1229
1186	中越 (加古川南)						大谷 (御影) 1230

男子シングルス



男子シングルス

1319 瀬野 (芦屋学園)		1	川本 (香住)	1363			
1320 伊藤 (津名)	1		藤原 (市川)	1364			
1321 久保木 (神戸甲北)			山上 (宝塚北)	1365			
1322 梅田 (明石西)			高羽 (神戸龍谷)	1366			
1323 村田 (佐用)		2	松井 (加古川南)	1367			
1324 藤井 (神戸鈴蘭)			東郷 (六甲アイ)	1368			
1325 林 (尼崎小田)			2	田子森 (西宮南)	1369		
1326 大月 (東播磨)	1		針谷 (北摂三田)	1370			
1327 和泉 (神戸星城)			2	福永 (淡路三原)	1371		
1328 佐藤 (上郡)			1	高山 (御影)	1372		
1329 藤田 (尼崎双星)				片岡 (明石城西)	1373		
1330 北岡 (香寺)				清水 (篠山産)	1374		
1331 上田 (須磨翔風)		1		大常 (六甲)	1375		
1332 筒井 (加古川西)				坪井 (西宮東)	1376		
1333 清家 (神院大附)			1	入江 (網干)	1377		
1334 山田 将 (北摂三田)				2	金井 (神戸高専)	1378	
1335 真鍋 (県西宮)			2	馬場 (小野工)	1379		
1336 山崎 (飾磨工)				1	中村 (姫路西)	1380	
1337 松本 (播磨南)				1	壽 (鳴尾)	1381	
1338 矢野 (関学)					萩原 (社)	1382	
1339 守高 (豊岡総合)		1		2	新土井 (川西緑台)	1383	
1340 岸本 (神港橋)					近藤 (兵庫工)	1384	
1341 森井 (山崎)		1			小田 (関学)	1385	
1342 平林 (西脇工)				2	岩元 (加古川東)	1386	
1343 橋本 (御影)					岩成 (龍野)	1387	
1344 寺田 (舞子)				2	津野 (三田松聖)	1388	
1345 井上 (西宮南)		1			谷目 (東灘)	1389	
1346 武田 (伊川谷北)			1		南野 (伊丹西)	1390	
1347 中司 (姫路東)				1	足立 (長田)	1391	
1348 田村 (仁川)				2	三原 (市尼崎)	1392	
1349 石川 (明石清水)				2	大林 (神戸国際)	1393	
1350 泉 (三田西陵)		1			佐藤 廉 (三木東)	1394	
1351 小林 (川西北陵)					相賀 (姫路工)	1395	
1352 中村 (県農)					森本 (兵庫)	1396	
1353 新留 (夢野台)			1		柿原 (甲南)	1397	
1354 日置 (芦屋)		1			伊藤 大 (東播工)	1398	
1355 樋口 (村野工)		2			1	廣田 (神戸)	1399
1356 高田 (東洋)						山根 (八鹿)	1400
1357 水谷 (篠山鳳鳴)						富永 (洲本実)	1401
1358 津田 (科学技術)						吉岡 (尼崎稲園)	1402
1359 小阪 (洲本)					1	垣尾 (飾西)	1403
1360 尾端 (三木)						高田 (神戸商)	1404
1361 金城 (須磨学園)		2				大澤 (明石商)	1405
1362 田所 (尼崎工)		2					

男子シングルス・上位

