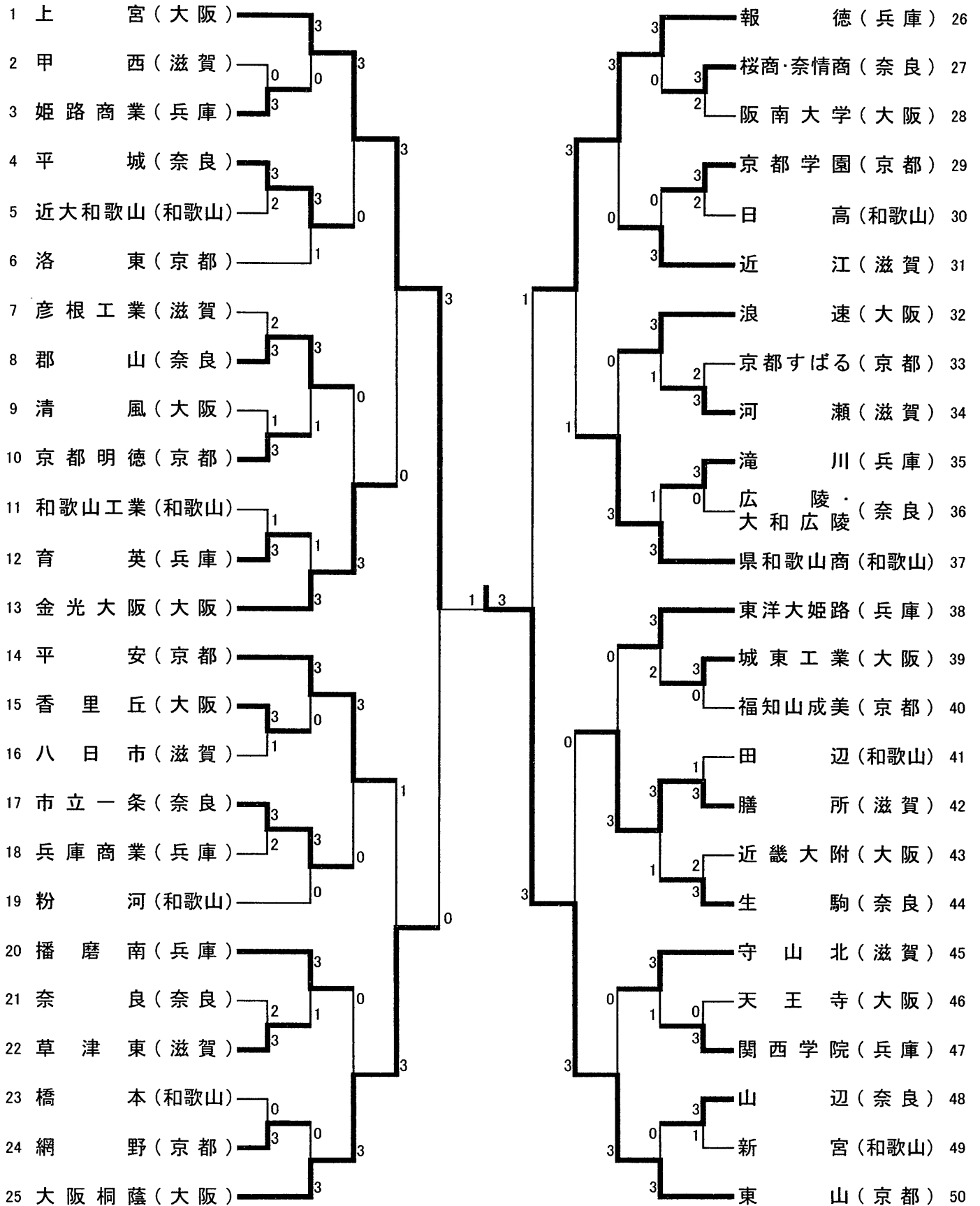
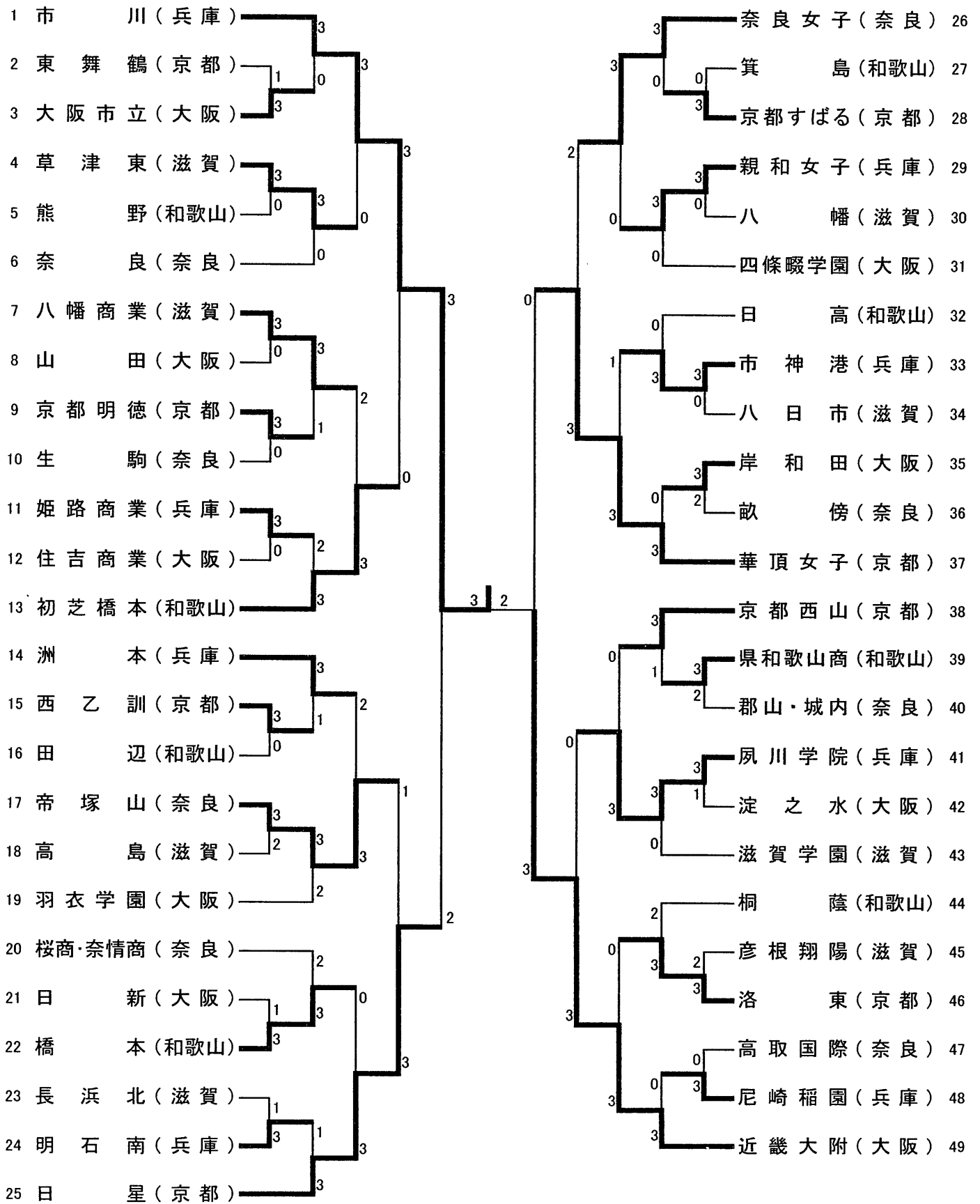


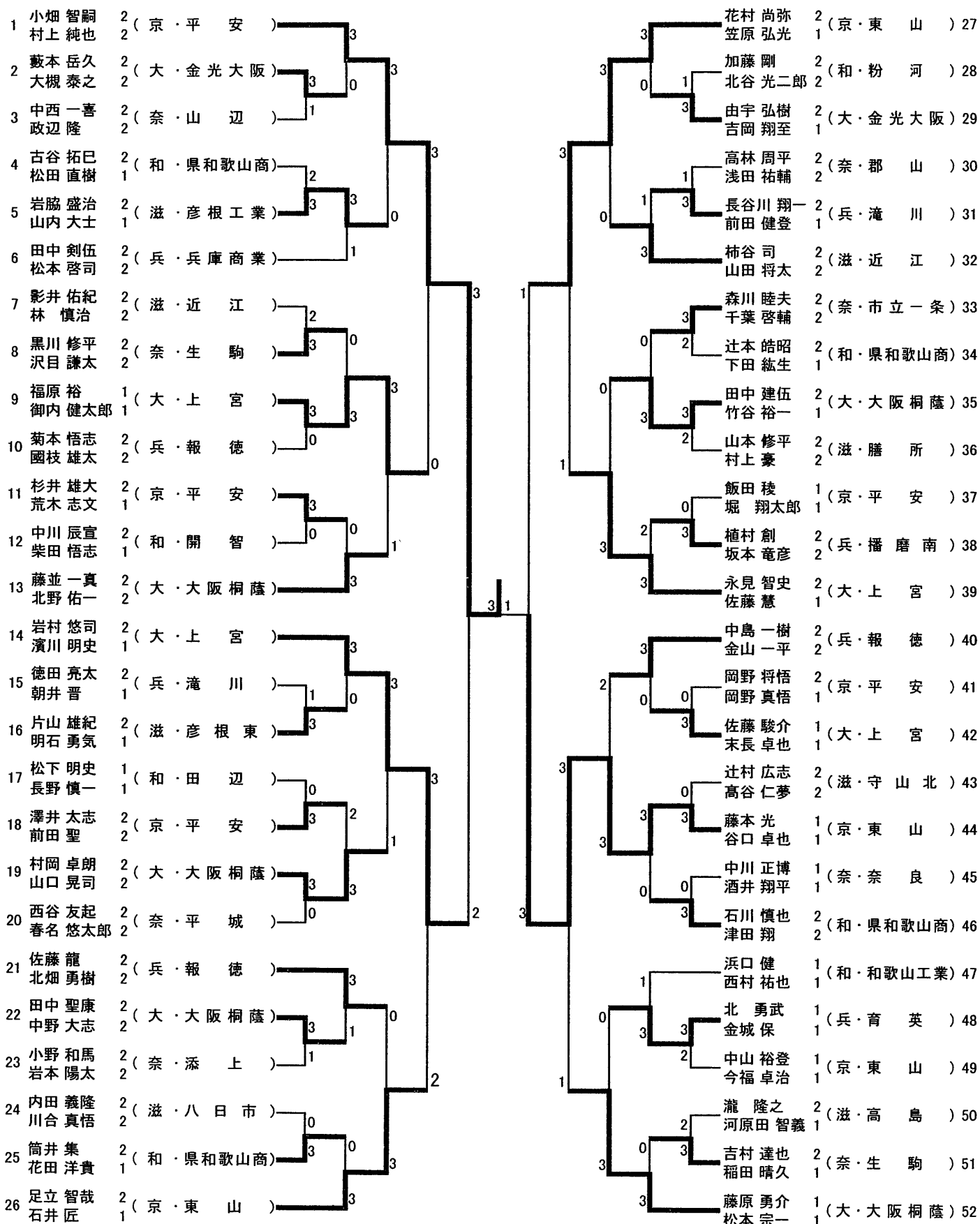
男子学校对抗



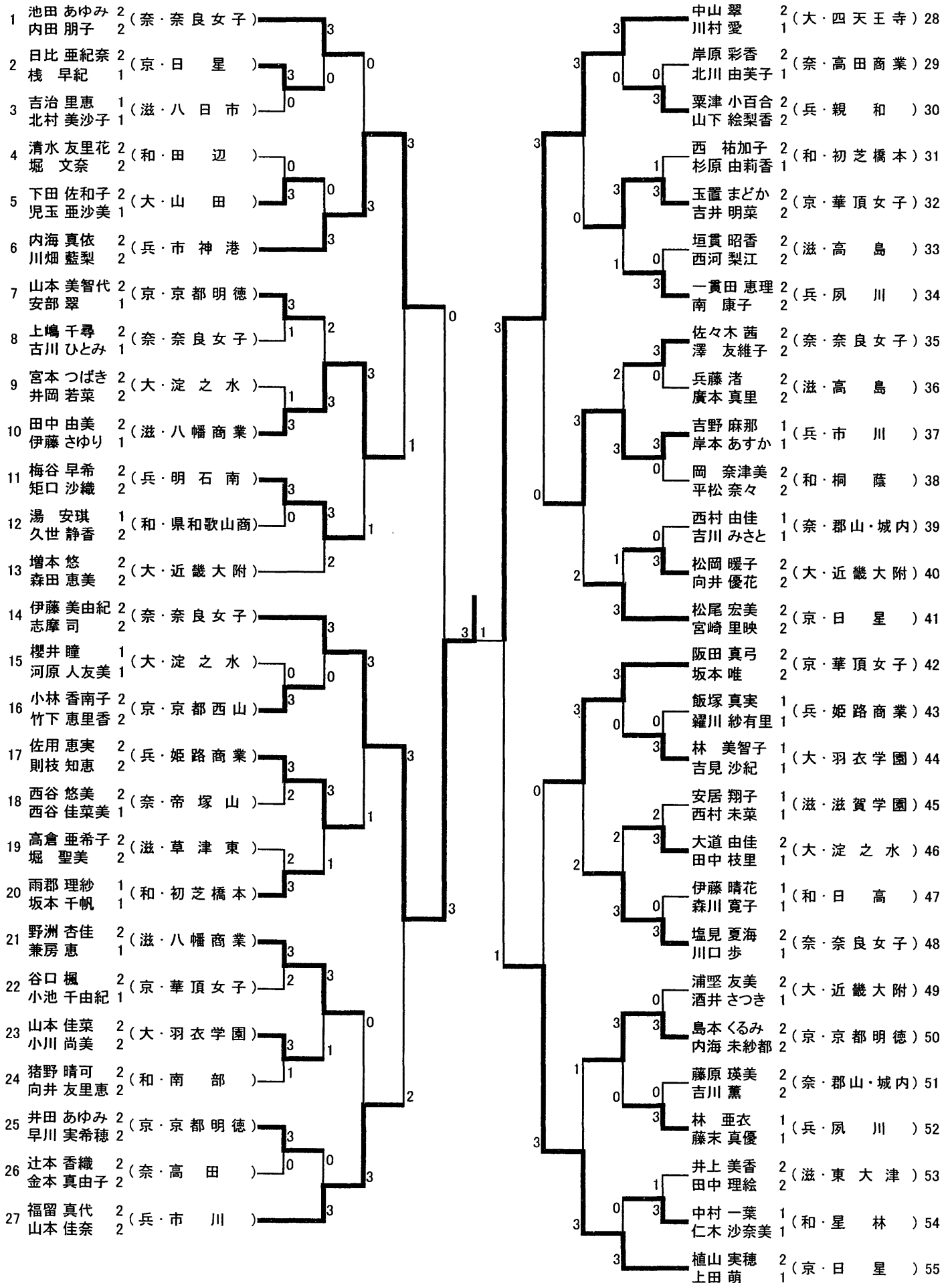
女子学校对抗



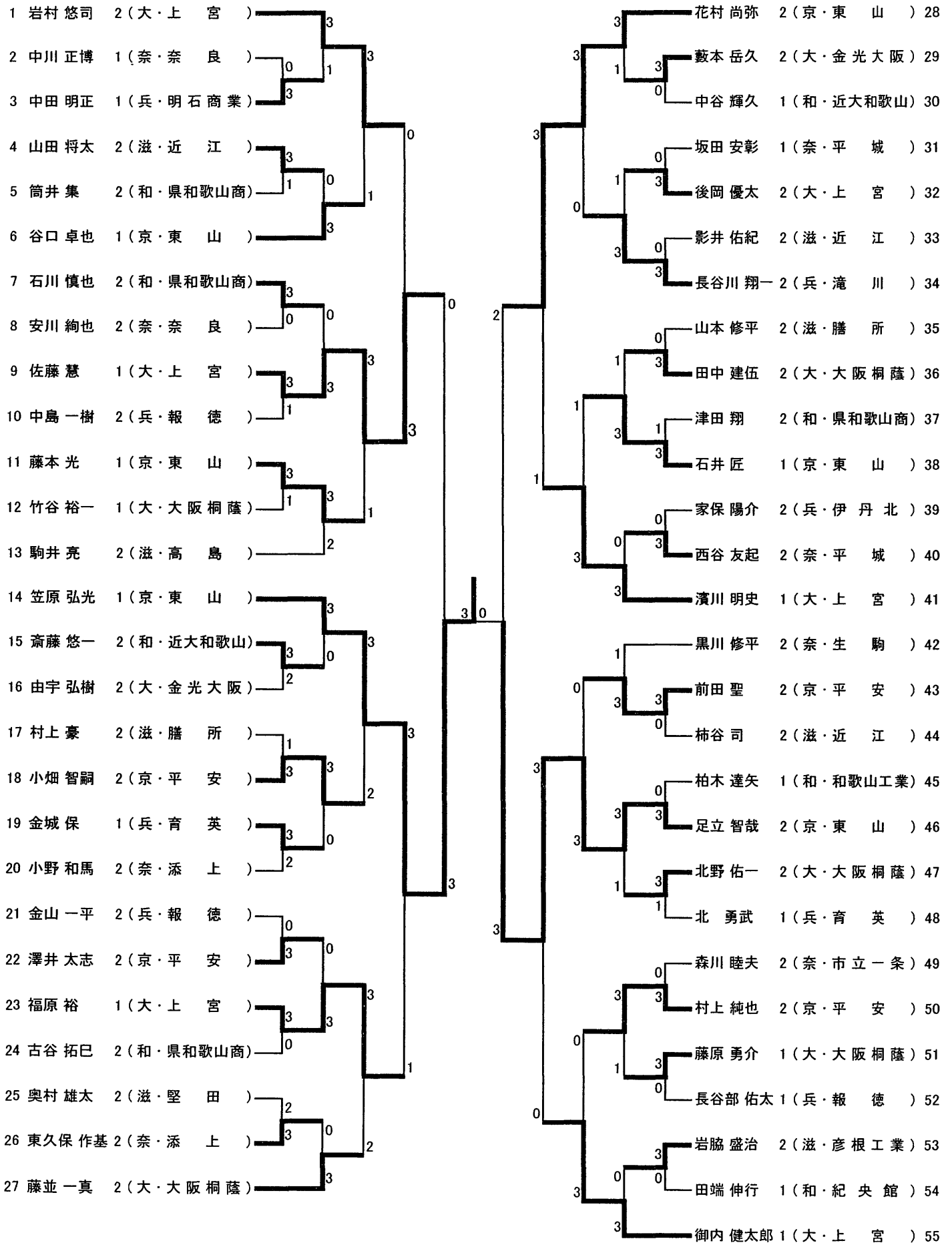
男子ダブルス



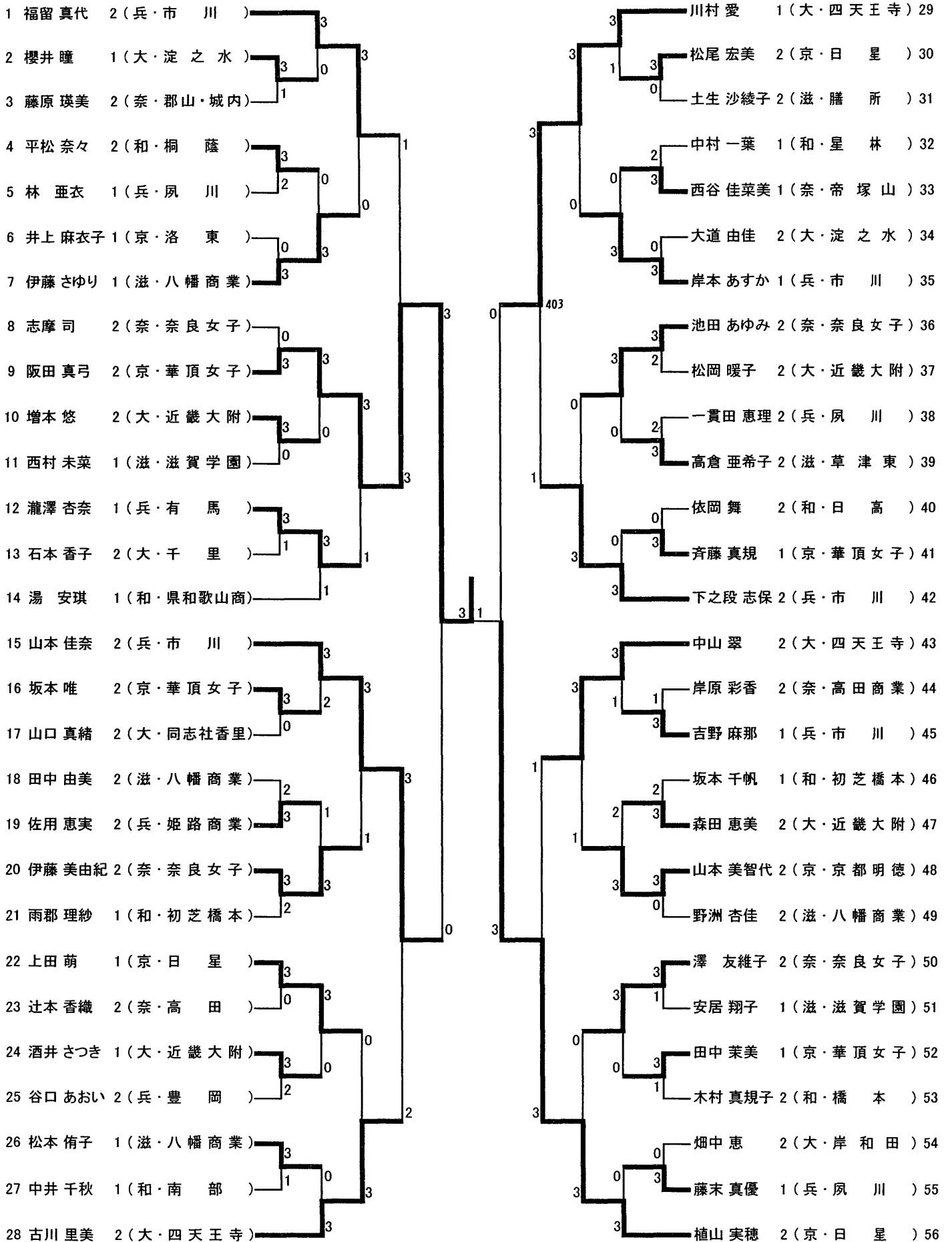
女子ダブルス



男子シングルス



女子シングルス



[男子学校对抗準決勝]

上 宮 3 対 0 大阪桐蔭

| | | | | | | | | | | |
|---|----------------|---|---|---------|---------|---------|--------|---|---|----------------|
| 1 | 濱川 明史 | 3 | { | 10 - 12 | 11 - 4 | 17 - 15 | 11 - 8 | } | 1 | 藤並 一真 |
| 2 | 佐藤 慧 | 3 | { | 13 - 11 | 12 - 10 | 12 - 10 | | } | 0 | 松本 宗一 |
| 3 | 岩村 悠司 濱川 明史 | 3 | { | 13 - 11 | 11 - 8 | 9 - 11 | 11 - 9 | } | 1 | 藤並 一真 北野 佑一 |
| 4 | 御内 健太郎 | | { | | | | | } | | 田中 建伍 |
| 5 | 岩村 悠司 | | { | | | | | } | | 藤原 勇介 |

東 山 3 対 1 報徳学園

| | | | | | | | | | | |
|---|----------------|---|---|---------|---------|---------|--------|---|---|----------------|
| 1 | 足立 智哉 | 3 | { | 13 - 11 | 12 - 10 | 11 - 9 | | } | 0 | 佐藤 龍 |
| 2 | 谷口 卓也 | 1 | { | 11 - 4 | 5 - 11 | 10 - 12 | 8 - 11 | } | 3 | 中島 一樹 |
| 3 | 足立 智哉 笠原 弘光 | 3 | { | 9 - 11 | 11 - 7 | 11 - 6 | 11 - 8 | } | 1 | 中島 一樹 金山 一平 |
| 4 | 笠原 弘光 | 3 | { | 11 - 7 | 12 - 10 | 11 - 3 | | } | 0 | 金山 一平 |
| 5 | 花村 尚弥 | | { | | | | | } | | 北畑 勇樹 |

[男子学校对抗決勝]

東 山 3 対 1 上 宮

| | | | | | | | | | | | |
|---|----------------|---|---|--------|---------|--------|---------|--------|---|---|----------------|
| 1 | 花村 尚弥 | 3 | { | 11 - 7 | 11 - 8 | 9 - 11 | 5 - 11 | 11 - 9 | } | 2 | 濱川 明史 |
| 2 | 笠原 弘光 | 3 | { | 11 - 7 | 11 - 9 | 7 - 11 | 11 - 7 | | } | 1 | 佐藤 慧 |
| 3 | 足立 智哉 笠原 弘光 | 2 | { | 11 - 8 | 4 - 11 | 6 - 11 | 11 - 8 | 9 - 11 | } | 3 | 岩村 悠司 濱川 明史 |
| 4 | 足立 智哉 | 3 | { | 11 - 7 | 11 - 11 | 9 - 9 | 12 - 10 | | } | 1 | 御内 健太郎 |
| 5 | 谷口 卓也 | | { | | | | | | } | | 岩村 悠司 |

[女子学校对抗準決勝]

市 川 3 対 2 日 星

| | | | | | | | | | | | |
|---|----------------|---|---|--------|---------|--------|--------|--------|---|-------|---------------|
| 1 | 福留 真代 | 3 | { | 11 - 7 | 11 - 9 | 11 - 3 | | } | 0 | 宮崎 里映 | |
| 2 | 下之段 志保 | 2 | { | 9 - 11 | 7 - 11 | 11 - 7 | 11 - 7 | 5 - 11 | } | 3 | 植山 実穂 |
| 3 | 山本 佳奈 福留 真代 | 2 | { | 9 - 11 | 5 - 11 | 11 - 5 | 11 - 9 | 6 - 11 | } | 3 | 植山 実穂 上田 萌 |
| 4 | 山本 佳奈 | 3 | { | 11 - 6 | 11 - 13 | 11 - 7 | 11 - 5 | 4 - 11 | } | 2 | 上田 萌 |
| 5 | 吉野 麻那 | 3 | { | 11 - 8 | 13 - 11 | 6 - 11 | 11 - 6 | | } | 2 | 松尾 宏美 |

近畿大附 3 対 0 華頂女子

| | | | | | | | | | | | |
|---|---------------|---|---|--------|---------|---------|--------|--------|---|--------|---------------|
| 1 | 増本 悠 | 3 | { | 11 - 3 | 11 - 3 | 11 - 7 | | } | 0 | 玉置 まどか | |
| 2 | 酒井 さつき | 3 | { | 6 - 11 | 11 - 3 | 11 - 7 | 6 - 11 | 11 - 9 | } | 2 | 田中 茉美 |
| 3 | 増本 悠 森田 恵美 | 3 | { | 11 - 6 | 10 - 12 | 12 - 10 | 11 - 6 | | } | 1 | 阪田 真弓 坂本 唯 |
| 4 | 松岡 暖子 | | { | | | | | | } | | 阪田 真弓 |
| 5 | 森田 恵美 | | { | | | | | | } | | 坂本 唯 |

[女子学校对抗決勝]

市 川 3 対 2 近畿大附

| | | | | | | | | | | | |
|---|----------------|---|---|--------|--------|---------|--------|--------|---|-------|---------------|
| 1 | 下之段 志保 | 0 | { | 4 - 11 | 8 - 11 | 9 - 11 | | } | 3 | 増本 悠 | |
| 2 | 福留 真代 | 3 | { | 11 - 6 | 11 - 6 | 11 - 9 | | } | 0 | 松岡 暖子 | |
| 3 | 山本 佳奈 福留 真代 | 2 | { | 11 - 5 | 5 - 11 | 11 - 5 | 6 - 11 | 3 - 11 | } | 3 | 増本 悠 森田 恵美 |
| 4 | 山本 佳奈 | 3 | { | 11 - 4 | 11 - 8 | 7 - 11 | 6 - 11 | 11 - 4 | } | 2 | 酒井 さつき |
| 5 | 吉野 麻那 | 3 | { | 11 - 8 | 11 - 7 | 12 - 10 | | } | 0 | 森田 恵美 | |

[男子学校对抗]

- 1位 東 山 (京都)
- 2位 上 宮 (大阪)
- 3位 大阪桐蔭 (大阪)
- 4位 報徳学園 (兵庫)
- 5位 平 安 (京都)
- 6位 県 和 商 (和歌山)
- 7位 金光大阪 (大阪)
- 8位 膳 所 (滋賀)

《準々決勝》

- 上 宮 3 - 0 金光大阪
- 大阪桐蔭 3 - 1 平 安
- 報徳学園 3 - 1 県 和 商
- 東 山 3 - 0 膳 所

《準 決 勝》

- 上 宮 3 - 0 大阪桐蔭
- 東 山 3 - 1 報徳学園

《決 勝》

- 東 山 3 - 1 上 宮

《3位決定戦》

- 大阪桐蔭 3 - 1 報徳学園

《5~8位決定戦》

- 平 安 3 - 0 金光大阪
- 県 和 商 3 - 0 膳 所

《5,6位決定戦》

- 平 安 3 - 0 県 和 商

《7,8位決定戦》

- 金光大阪 3 - 0 膳 所

[女子学校对抗]

- 1位 市 川 (兵庫)
- 2位 近畿大附 (大阪)
- 3位 日 星 (京都)
- 4位 華頂女子 (京都)
- 5位 奈良女子 (奈良)
- 6位 初芝橋本 (和歌山)
- 7位 夙川学院 (兵庫)
- 8位 帝塚山 (奈良)

《準々決勝》

- 市 川 3 - 0 初芝橋本
- 日 星 3 - 1 帝塚山
- 華頂女子 3 - 2 奈良女子
- 近畿大附 3 - 0 夙川学院

《準 決 勝》

- 市 川 3 - 2 日 星
- 近畿大附 3 - 0 華頂女子

《決 勝》

- 市 川 3 - 2 近畿大附

《3位決定戦》

- 日 星 3 - 0 華頂女子

《5~8位決定戦》

- 初芝橋本 3 - 1 帝塚山
- 奈良女子 3 - 1 夙川学院

《5,6位決定戦》

- 奈良女子 3 - 0 初芝橋本

《7,8位決定戦》

- 夙川学院 3 - 0 帝塚山

〔男子ダブルス〕

準々決勝

| | | | | |
|--------------------------|---|--|---|----------------------------|
| 小畑 智嗣 村上 純也 (京・平安) | 3 | $\left\{ \begin{array}{l} 11 - 8 \\ 12 - 10 \\ 11 - 4 \end{array} \right\}$ | 0 | 福原 裕 御内 健太郎 (大・上宮) |
| 岩村 悠司 濱川 明史 (大・上宮) | 3 | $\left\{ \begin{array}{l} 11 - 13 \\ 11 - 6 \\ 16 - 14 \\ 8 - 11 \\ 11 - 6 \end{array} \right\}$ | 2 | 足立 智哉 石井 匠 (京・東山) |
| 花村 尚弥 笠原 弘光 (京・東山) | 3 | $\left\{ \begin{array}{l} 11 - 6 \\ 10 - 12 \\ 11 - 6 \\ 12 - 10 \end{array} \right\}$ | 1 | 永見 智史 佐藤 慧 (大・上宮) |
| 藤本 光 谷口 卓也 (京・東山) | 3 | $\left\{ \begin{array}{l} 9 - 11 \\ 11 - 9 \\ 12 - 10 \\ 13 - 11 \end{array} \right\}$ | 1 | 藤原 勇介 松本 宗一 (大・大阪桐蔭) |

準決勝

| | | | | |
|--------------------------|---|--|---|--------------------------|
| 小畑 智嗣 村上 純也 (京・平安) | 3 | $\left\{ \begin{array}{l} 11 - 6 \\ 8 - 11 \\ 11 - 8 \\ 5 - 11 \\ 11 - 7 \end{array} \right\}$ | 2 | 岩村 悠司 濱川 明史 (大・上宮) |
| 藤本 光 谷口 卓也 (京・東山) | 3 | $\left\{ \begin{array}{l} 11 - 9 \\ 7 - 11 \\ 11 - 6 \\ 11 - 6 \end{array} \right\}$ | 1 | 花村 尚弥 笠原 弘光 (京・東山) |

決勝

| | | | | |
|--------------------------|---|---|---|-------------------------|
| 小畑 智嗣 村上 純也 (京・平安) | 3 | $\left\{ \begin{array}{l} 10 - 12 \\ 11 - 2 \\ 11 - 7 \\ 11 - 6 \end{array} \right\}$ | 1 | 藤本 光 谷口 卓也 (京・東山) |
|--------------------------|---|---|---|-------------------------|

〔男子シングルス〕

準々決勝

| | | | | |
|-----------------|---|--|---|------------------|
| 佐藤 慧 (大・上宮) | 3 | $\left\{ \begin{array}{l} 11 - 6 \\ 13 - 11 \\ 11 - 7 \end{array} \right\}$ | 0 | 岩村 悠司 (大・上宮) |
| 笠原 弘光 (京・東山) | 3 | $\left\{ \begin{array}{l} 11 - 8 \\ 6 - 11 \\ 11 - 9 \\ 11 - 8 \end{array} \right\}$ | 1 | 福原 裕 (大・上宮) |
| 花村 尚弥 (京・東山) | 3 | $\left\{ \begin{array}{l} 11 - 13 \\ 11 - 7 \\ 11 - 6 \\ 14 - 12 \end{array} \right\}$ | 1 | 濱川 明史 (大・上宮) |
| 足立 智哉 (京・東山) | 3 | $\left\{ \begin{array}{l} 11 - 2 \\ 11 - 8 \\ 11 - 5 \end{array} \right\}$ | 0 | 御内 健太郎 (大・上宮) |

準決勝

| | | | | |
|-----------------|---|---|---|-----------------|
| 笠原 弘光 (京・東山) | 3 | $\left\{ \begin{array}{l} 11 - 4 \\ 11 - 6 \\ 11 - 7 \end{array} \right\}$ | 0 | 佐藤 慧 (大・上宮) |
| 足立 智哉 (京・東山) | 3 | $\left\{ \begin{array}{l} 9 - 11 \\ 13 - 11 \\ 8 - 11 \\ 11 - 7 \\ 11 - 4 \end{array} \right\}$ | 2 | 花村 尚弥 (京・東山) |

決勝

| | | | | |
|-----------------|---|--|---|-----------------|
| 笠原 弘光 (京・東山) | 3 | $\left\{ \begin{array}{l} 11 - 9 \\ 11 - 4 \\ 11 - 9 \end{array} \right\}$ | 0 | 足立 智哉 (京・東山) |
|-----------------|---|--|---|-----------------|

〔女子ダブルス〕

準々決勝

| | | | | |
|----------------------------|---|--|---|-----------------------------|
| 内海 真依 川畑 藍梨 (兵・市神港) | 3 | $\left\{ \begin{array}{l} 7 - 11 \\ 11 - 8 \\ 11 - 6 \\ 11 - 5 \end{array} \right\}$ | 1 | 田中 由美 伊藤 さゆり (滋・八幡商業) |
| 伊藤 美由紀 志摩 司 (奈・奈良女子) | 3 | $\left\{ \begin{array}{l} 11 - 7 \\ 11 - 9 \\ 5 - 11 \\ 8 - 11 \\ 11 - 8 \end{array} \right\}$ | 2 | 福留 真代 山本 佳奈 (兵・市川) |
| 中山 翠 川村 愛 (大・四天王寺) | 3 | $\left\{ \begin{array}{l} 11 - 8 \\ 11 - 5 \\ 11 - 7 \end{array} \right\}$ | 0 | 吉野 麻那 岸本 あすか (兵・市川) |
| 植山 実穂 上田 萌 (京・日星) | 3 | $\left\{ \begin{array}{l} 11 - 7 \\ 11 - 6 \\ 11 - 8 \end{array} \right\}$ | 0 | 阪田 真弓 坂本 唯 (京・華頂女子) |

準決勝

| | | | | |
|----------------------------|---|---|---|---------------------------|
| 伊藤 美由紀 志摩 司 (奈・奈良女子) | 3 | $\left\{ \begin{array}{l} 11 - 5 \\ 11 - 8 \\ 11 - 7 \end{array} \right\}$ | 0 | 内海 真依 川畑 藍梨 (兵・市神港) |
| 中山 翠 川村 愛 (大・四天王寺) | 3 | $\left\{ \begin{array}{l} 4 - 11 \\ 12 - 10 \\ 11 - 8 \\ 11 - 5 \end{array} \right\}$ | 1 | 植山 実穂 上田 萌 (京・日星) |

決勝

| | | | | |
|----------------------------|---|--|---|--------------------------|
| 伊藤 美由紀 志摩 司 (奈・奈良女子) | 3 | $\left\{ \begin{array}{l} 11 - 8 \\ 10 - 12 \\ 11 - 6 \\ 13 - 11 \end{array} \right\}$ | 1 | 中山 翠 川村 愛 (大・四天王寺) |
|----------------------------|---|--|---|--------------------------|

〔女子シングルス〕

準々決勝

| | | | | |
|-------------------|---|---|---|-------------------|
| 阪田 真弓 (京・華頂女子) | 3 | $\left\{ \begin{array}{l} 11 - 7 \\ 13 - 11 \\ 9 - 11 \\ 11 - 9 \end{array} \right\}$ | 1 | 福留 真代 (兵・市川) |
| 山本 佳奈 (兵・市川) | 3 | $\left\{ \begin{array}{l} 11 - 7 \\ 8 - 11 \\ 10 - 12 \\ 11 - 5 \\ 11 - 7 \end{array} \right\}$ | 2 | 古川 里美 (大・四天王寺) |
| 川村 愛 (大・四天王寺) | 3 | $\left\{ \begin{array}{l} 11 - 7 \\ 11 - 6 \\ 6 - 11 \\ 11 - 8 \end{array} \right\}$ | 1 | 下之段 志保 (兵・市川) |
| 植山 実穂 (京・日星) | 3 | $\left\{ \begin{array}{l} 9 - 11 \\ 11 - 3 \\ 11 - 9 \\ 11 - 8 \end{array} \right\}$ | 1 | 中山 翠 (大・四天王寺) |

準決勝

| | | | | |
|-------------------|---|---|---|------------------|
| 阪田 真弓 (京・華頂女子) | 3 | $\left\{ \begin{array}{l} 16 - 14 \\ 11 - 3 \\ 11 - 1 \end{array} \right\}$ | 0 | 山本 佳奈 (兵・市川) |
| 植山 実穂 (京・日星) | 3 | $\left\{ \begin{array}{l} 11 - 8 \\ 11 - 4 \\ 11 - 6 \end{array} \right\}$ | 0 | 川村 愛 (大・四天王寺) |

決勝

| | | | | |
|-------------------|---|---|---|-----------------|
| 阪田 真弓 (京・華頂女子) | 3 | $\left\{ \begin{array}{l} 12 - 10 \\ 11 - 6 \\ 7 - 11 \\ 11 - 9 \end{array} \right\}$ | 1 | 植山 実穂 (京・日星) |
|-------------------|---|---|---|-----------------|

《個人戦ランキング表》

[男子シングルス]

| | | | |
|---|--------|---|----------|
| 1 | 笠原 弘光 | 1 | (京・東 山) |
| 2 | 足立 智哉 | 2 | (京・東 山) |
| 3 | 花村 尚弥 | 2 | (京・東 山) |
| 4 | 佐藤 慧 | 1 | (大・上 宮) |
| 5 | 濱川 明史 | 1 | (大・上 宮) |
| 6 | 福原 裕 | 1 | (大・上 宮) |
| 7 | 岩村 悠司 | 2 | (大・上 宮) |
| 8 | 御内 健太郎 | 1 | (大・上 宮) |

[女子シングルス]

| | | | |
|---|--------|---|----------|
| 1 | 阪田 真弓 | 2 | (京・華頂女子) |
| 2 | 植山 実穂 | 2 | (京・日 星) |
| 3 | 川村 愛 | 1 | (大・四天王寺) |
| 4 | 山本 佳奈 | 2 | (兵・市 川) |
| 5 | 古川 里美 | 2 | (大・四天王寺) |
| 6 | 福留 真代 | 2 | (兵・市 川) |
| 7 | 中山 翠 | 2 | (大・四天王寺) |
| 8 | 下之段 志保 | 2 | (兵・市 川) |

[男子ダブルス]

| | | | |
|---|----------------|--------|----------|
| 1 | 小畑 智嗣 村上 純也 | 2 2 | (京・平 安) |
| 2 | 藤本 光 谷口 卓也 | 1 1 | (京・東 山) |
| 3 | 岩村 悠司 濱川 明史 | 2 1 | (大・上 宮) |
| 4 | 花村 尚弥 笠原 弘光 | 2 1 | (京・東 山) |
| 5 | 足立 智哉 石井 匠 | 2 1 | (京・東 山) |
| 6 | 藤原 勇介 松本 宗一 | 1 1 | (大・大阪桐蔭) |
| 7 | 永見 智史 佐藤 慧 | 2 1 | (大・上 宮) |
| 8 | 福原 裕 御内 健太郎 | 1 1 | (大・上 宮) |

[女子ダブルス]

| | | | |
|---|-----------------|--------|----------|
| 1 | 伊藤 美由紀 志摩 司 | 2 2 | (奈・奈良女子) |
| 2 | 中山 翠 川村 愛 | 2 1 | (大・四天王寺) |
| 3 | 植山 実穂 上田 萌 | 2 1 | (京・日 星) |
| 4 | 内海 真依 川畑 藍梨 | 2 2 | (兵・市神港) |
| 5 | 福留 真代 山本 佳奈 | 2 2 | (兵・市 川) |
| 6 | 田中 由美 伊藤 さゆり | 2 1 | (滋・八幡商業) |
| 7 | 阪田 真弓 坂本 唯 | 2 2 | (京・華頂女子) |
| 8 | 吉野 麻那 岸本 あすか | 1 1 | (兵・市 川) |