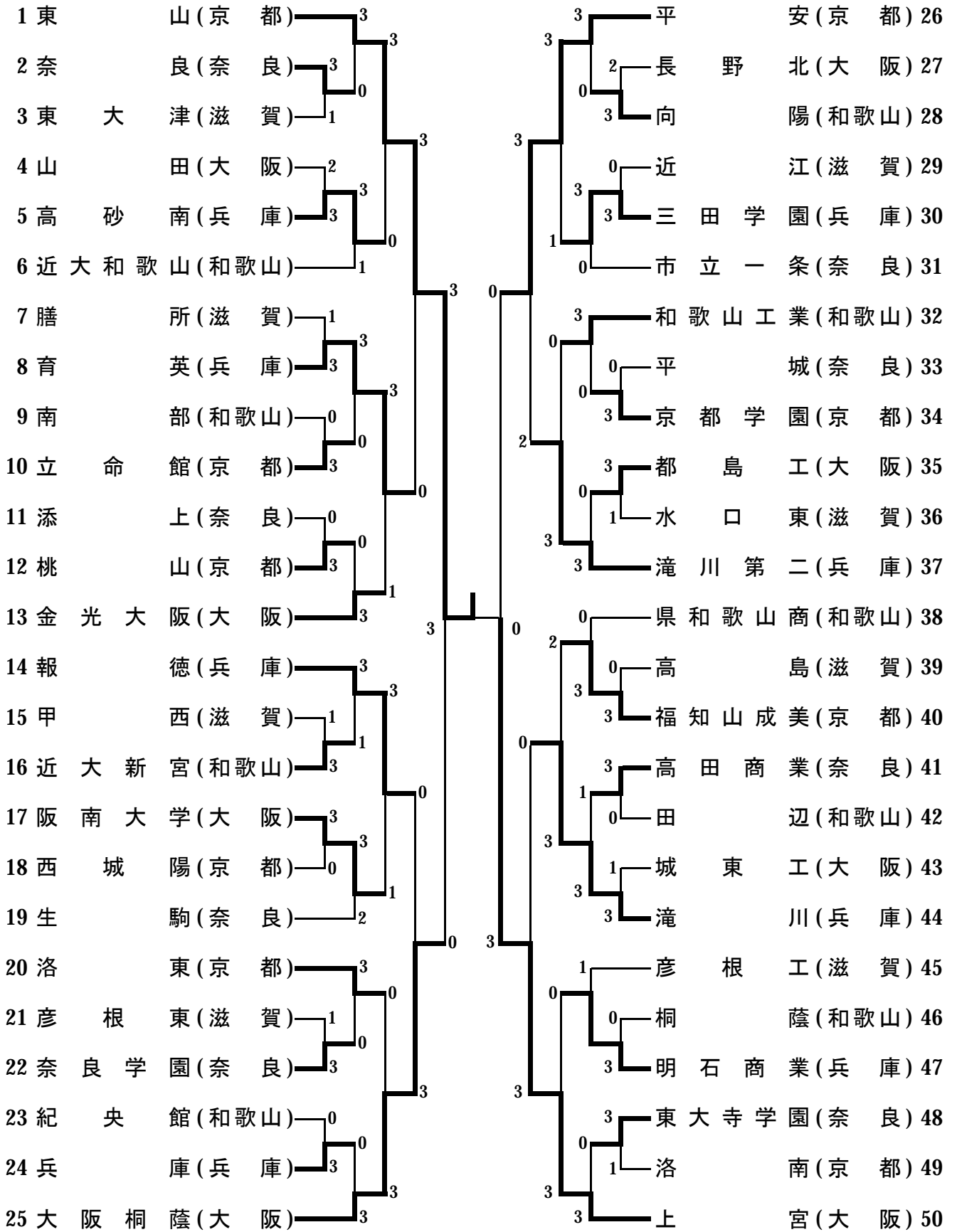
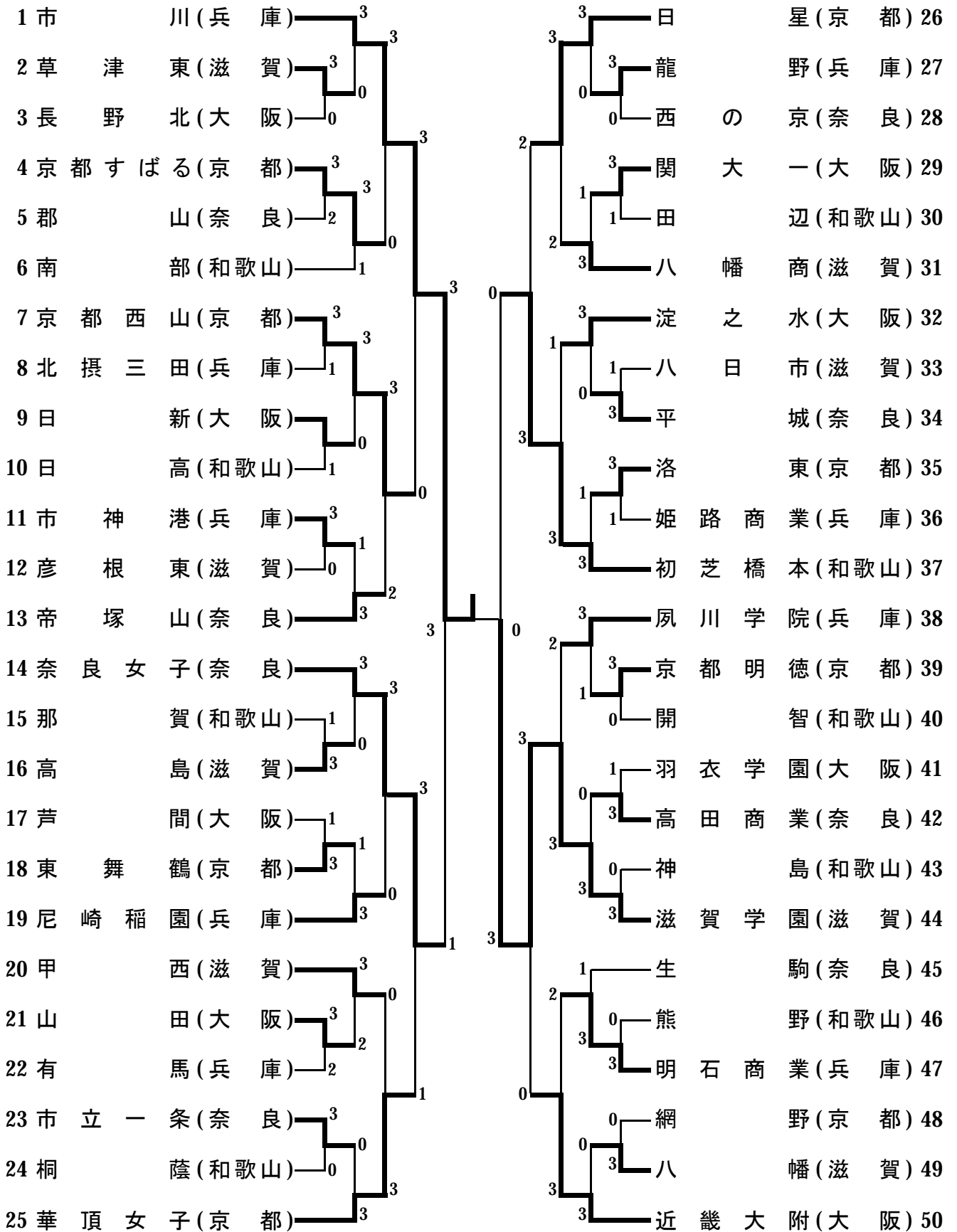


男子 学 校 对 抗



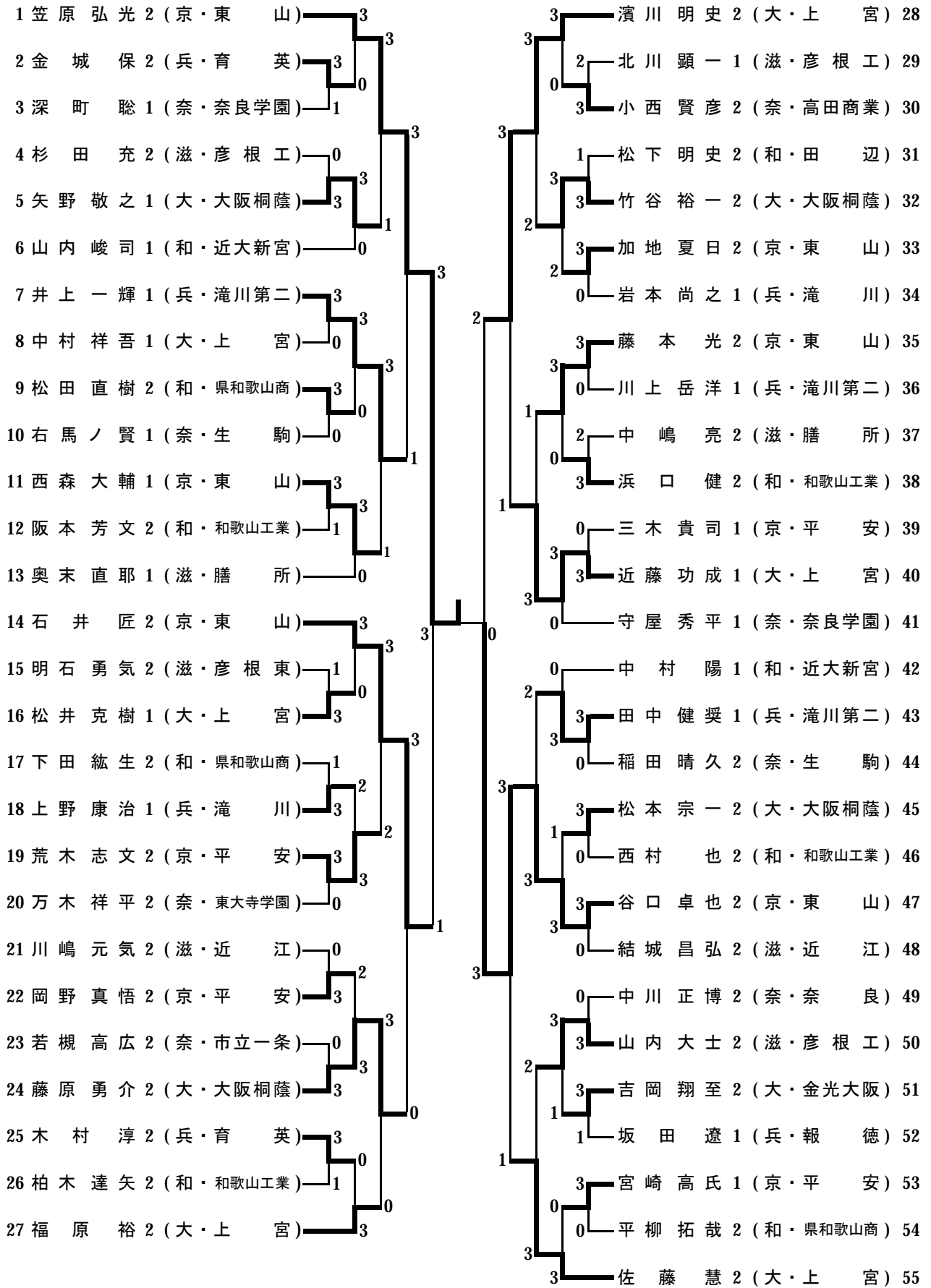
女子学校対抗



男子ダブルス

1	笠原弘光 2 (京・東山)	濱川明史 2 (大・上宮) 26
2	藤本亮太 1 (大・大阪桐蔭)	佐藤良太 2 (奈・添上) 27
3	高垣和未 1 (兵・報徳)	西川高幸 2 (京・平安) 28
4	東和太 2 (滋・膳所)	下橋堀口 2 (兵・三田学園) 29
5	長谷部佑太 1 (奈・高田商業)	堀本克樹 2 (和・和歌山工業) 30
6	坂田太遼 1 (和・和歌山工業)	榎坂本木 2 (滋・近江) 31
7	奥末直耶 1 (奈・平城) 2	柏木達矢 2 (兵・滝川第二) 32
8	橋本朋幸 1 (大・上宮) 1	阪川嶋山 1 (和・近大新宮) 34
9	村野安彰 2 (和・笠田) 2	若川上崎 1 (和・和歌山工業) 35
10	近藤功成 1 (和・田辺) 1	明北中山 2 (奈・生駒) 36
11	根本勝得 2 (大・城東工) 2	村内峻司 1 (大・大阪桐蔭) 37
12	田野弘樹 1 (兵・育英) 1	中山福卓 2 (和・和歌山工業) 38
13	三木貴司 1 (滋・近江) 1	今福田武ノ 2 (滋・甲西) 39
14	葛原佳介 2 (和・田辺) 2	安右馬谷裕一 2 (兵・育英) 40
15	坂上裕真 2 (和・県和歌山商) 2	竹松本 2 (奈・天理) 41
16	結城昌弘 2 (大・大阪桐蔭) 2	西村健也 2 (和・田辺) 42
17	松下明史 2 (奈・生駒) 2	弓場良太 1 (京・平安) 43
18	長野慎一 2 (京・東山) 2	山出佳武 2 (大・大阪桐蔭) 44
19	井上健一 1 (兵・明石商業) 1	北木村 2 (奈・平城) 45
20	田中内大 2 (滋・東大津) 2	野西大浩 1 (和・近大和歌山) 46
21	山田充輔 2 (奈・奈良学園) 2	白神恭輔 1 (兵・神戸西) 47
22	矢倉大輔 2 (京・平安) 2	仲野真悟 2 (大・上宮) 48
23	金城保侑 2 (和・和歌山工業) 2	野崎高氏 1 (滋・水口東) 49
24	小林功樹 2 (大・大阪桐蔭) 2	白神恭輔 1 (京・東山) 50
25	松田直樹 2 (大・大阪桐蔭) 2	仲野真悟 2 (京・東山) 50

男子シングルス



女子シングルス

1 川村 愛 2 (大・四天王寺)	3	3	瀧澤 杏奈 2 (兵・有馬)	28
2 小山 瑛梨花 2 (滋・八幡商)	1	3	3 加藤 綾 1 (京・西山)	29
3 藤並 真歩 1 (奈・生駒)	3	0	1 木村 友美 2 (滋・滋賀学園)	30
4 石川 操 1 (京・華頂女子)	3	3	2 大川 紗世子 2 (和・日高)	31
5 宮本 優佳 2 (和・日高)	0	3	1 齋藤 美奈 1 (奈・平城)	32
6 島田 真理子 1 (兵・北摂三田)	1	1	0 酒井 さつき 2 (大・近畿大附)	33
7 勝谷 紗弓 1 (和・初芝橋本)	1	3	1 伊藤 さゆり 2 (滋・八幡商)	34
8 笠原 多加恵 1 (兵・市川)	3	3	2 藤末 真優 2 (兵・夙川学院)	35
9 林 美智子 2 (大・羽衣学園)	1	2	3 上田 早織 1 (大・淀之水)	36
10 吉田 未央 1 (奈・奈良女子)	3	0	3 坂本 千帆 2 (和・初芝橋本)	37
11 堀切 あきほ 1 (和・田辺)	0	1	0 岸本 あすか 2 (兵・市川)	38
12 安部 翠 2 (京・明德)	3	0	2 橋口 由香里 1 (奈・奈良女子)	39
13 尉 孟 暁 1 (滋・滋賀学園)	3	3	0 田中 樂 1 (京・華頂女子)	40
14 川口 歩 2 (奈・奈良女子)	1	3	3 雨郡 理紗 2 (和・初芝橋本)	41
15 為貞 佳那枝 2 (大・河南)	2	3	3 吉治 里恵 2 (滋・八日市)	42
16 飯塚 真実 2 (兵・姫路商業)	3	0	2 竹本 愛 1 (大・淀之水)	43
17 井口 由紀恵 1 (滋・八幡商)	1	3	3 吉野 麻那 2 (兵・市川)	44
18 杉原 由莉香 2 (和・初芝橋本)	3	2	3 広畑 めぐみ 2 (和・田辺)	45
19 大森 香織 1 (京・華頂女子)	3	0	2 古川 ひとみ 2 (奈・奈良女子)	46
20 名和 永優美 1 (兵・市川)	2	3	1 齊藤 真規 2 (京・華頂女子)	47
21 玉石 美幸 1 (大・四天王寺)	1	0	3 中村 一葉 2 (和・星林)	48
22 上田 萌 2 (京・日星)	3	3	0 佐藤 はるか 1 (京・洛東)	49
23 西村 未菜 2 (滋・滋賀学園)	3	3	2 安居 翔子 2 (滋・滋賀学園)	50
24 田 実緒 1 (奈・高田商業)	0	0	3 田尾 彩美 1 (兵・須磨東)	51
25 河原 人友美 2 (大・淀之水)	3	2	0 西村 由佳 2 (奈・郡山)	52
26 藤原 有希 1 (和・神島)	0	3	3 藤井 優子 1 (大・四天王寺)	53
27 林 亜衣 2 (兵・夙川学院)	3	0		

第21回近畿高等学校卓球新人大会

平成18年12月25日～26日

和歌山県立体育館

男子学校対抗 準決勝

	東 山	3	—	0	大阪桐蔭		
1S	笠原 弘光	3	9 14 11 11	— — — —	11 12 11 5 6	2	矢野 敬之
2S	石 井 匠	3	11 11 11	— — —	9 6	0	松本 宗一
3D	笠原 弘光 藤本 光	3	13 9 11 12	— — — —	11 11 6 10	1	藤原 勇介 矢野 敬之
4S	藤本 光						藤原 勇介
5S	谷口 卓也						竹谷 裕一

女子学校対抗 準決勝

	市 川	3	—	1	奈良女子		
1S	鳥居 夕華	2	5 9 11 11 4	— — — — —	11 11 9 5 11	3	川口 歩
2S	吉野 麻那	3	11 8 11 11	— — — —	9 11 9 4	1	古川 ひとみ
3D	鳥居 夕華 笠原 多加恵	3	11 11 8 12	— — — —	7 6 11 10	1	川口 歩 吉田 未央
4S	笠原 多加恵	3	12 11 11 14	— — — —	14 6 8 12	1	吉田 未央
5S	岸本 あすか						橋口 由香里

	上 宮	3	—	0	平 安		
1S	近藤 功成	3	11 11 11	— — —	5 9 4	0	葛原 佳介
2S	濱川 明史	3	5 11 11 11	— — — —	11 6 8 9	1	岡野 慎悟
3D	濱川 明史 佐藤 慧	3	11 11 11	— — —	8 8 6	0	岡野 慎悟 宮崎 高氏
4S	佐藤 慧						三木 貴司
5S	福原 裕						荒木 志文

	滋賀学園	3	—	0	初芝橋本		
1S	尉 孟 暁	3	11 11 11	— — —	4 2 9	0	雨郡 理紗
2S	西村 未菜	3	3 11 14 13	— — — —	11 7 12 11	1	勝谷 紗弓
3D	西村 未菜 木村 友美	3	11 8 13 10 11	— — — — —	9 11 11 12 9	2	雨郡 理紗 阪本 千帆
4S	安居 翔子						阪本 千帆
5S	木村 友美						杉原 由莉香

男子学校対抗 決勝

	東 山	3	—	0	上 宮		
1S	笠原 弘光	3	11 11 11	— — —	3 9 9	0	近藤 功成
2S	谷口 卓也	3	11 11 9 11	— — — —	8 4 11 5	1	福原 裕
3D	笠原 弘光 藤本 光	3	11 11 11	— — —	9 5 9	0	濱川 明史 佐藤 慧
4S	藤本 光						濱川 明史
5S	石 井 匠						佐藤 慧

女子学校対抗 決勝

	市 川	3	—	0	滋賀学園		
1S	鳥居 夕華	3	9 11 11 11	— — — —	11 4 8 8	1	尉 孟 暁
2S	吉野 麻那	3	11 11 14 11	— — — —	7 6 16 8	1	西村 未菜
3D	鳥居 夕華 笠原 多加恵	3	15 11 11	— — —	13 4 9	0	西村 未菜 木村 友美
4S	笠原 多加恵						安居 翔子
5S	岸本 あすか						木村 友美

第21回近畿高等学校卓球新人大会

和歌山県立体育館
平成18年12月25日～26日

男子学校対抗

1位	東	山	(京 都)
2位	上	宮	(大 阪)
3位	大 阪	桐 蔭	(大 阪)
4位	平	安	(京 都)
5位	滝 川	第 二	(兵 庫)
6位	育	英	(兵 庫)
7位	滝	川	(兵 庫)
8位	報 徳	学 園	(兵 庫)

【準々決勝】

東	山	3	-	0	育	英
大 阪	桐 蔭	3	-	0	報 徳	学 園
上	宮	3	-	0	滝	川
平	安	3	-	2	滝 川	第 二

【準決勝】

上	宮	3	-	0	平	安
東	山	3	-	0	大 阪	桐 蔭

【決勝】

東	山	3	-	0	上	宮
---	---	---	---	---	---	---

【3位決定戦】

大 阪	桐 蔭	3	-	0	平	安
-----	-----	---	---	---	---	---

【5位～8位決定戦】

育	英	3	-	1	報 徳	学 園
滝 川	第 二	3	-	0	滝	川

【5位・6位決定戦】

滝 川	第 二	3	-	2	育	英
-----	-----	---	---	---	---	---

【7位・8位決定戦】

滝	川	3	-	2	報 徳	学 園
---	---	---	---	---	-----	-----

女子学校対抗

1位	市	川	(兵 庫)
2位	滋 賀	学 園	(滋 賀)
3位	初 芝	橋 本	(和歌山)
4位	奈 良	女 子	(奈 良)
5位	華 頂	女 子	(京 都)
6位	日	星	(京 都)
7位	京 都	西 山	(京 都)
8位	近 畿	大 附	(大 阪)

【準々決勝】

市	川	3	-	0	京 都	西 山
奈 良	女 子	3	-	1	華 頂	女 子
初 芝	橋 本	3	-	2	日	星
滋 賀	学 園	3	-	0	近 畿	大 附

【準決勝】

市	川	3	-	1	奈 良	女 子
滋 賀	学 園	3	-	0	初 芝	橋 本

【決勝】

市	川	3	-	0	滋 賀	学 園
---	---	---	---	---	-----	-----

【3位決定戦】

初 芝	橋 本	3	-	2	奈 良	女 子
-----	-----	---	---	---	-----	-----

【5位～8位決定戦】

華 頂	女 子	3	-	0	京 都	西 山
日	星	3	-	0	近 畿	大 附

【5位・6位決定戦】

華 頂	女 子	3	-	2	日	星
-----	-----	---	---	---	---	---

【7位・8位決定戦】

京 都	西 山	3	-	0	近 畿	大 附
-----	-----	---	---	---	-----	-----

男子ダブルス

準々決勝

笠原 弘光 ²	3	$\begin{matrix} 11 & \text{---} & 9 \\ 11 & \text{---} & 7 \\ 11 & \text{---} & 3 \\ \text{---} & & \end{matrix}$	井上 一輝 ¹
藤本 光 ²			田中 健奨 ¹
(京・東山)			(兵・滝川第二)

藤原 勇介 ²	3	$\begin{matrix} 12 & \text{---} & 10 \\ 11 & \text{---} & 9 \\ 11 & \text{---} & 6 \\ \text{---} & & \end{matrix}$	加地 夏日 ²
矢野 敬之 ¹			久野 元成 ¹
(大・大阪桐蔭)			(京・東山)

濱川 明史 ²	3	$\begin{matrix} 11 & \text{---} & 6 \\ 11 & \text{---} & 5 \\ 13 & \text{---} & 11 \\ \text{---} & & \end{matrix}$	中山 裕登 ²
佐藤 慧 ²			今福 卓治 ²
(大・上宮)			(京・東山)

谷口 卓也 ²	3	$\begin{matrix} 11 & \text{---} & 7 \\ 11 & \text{---} & 8 \\ 11 & \text{---} & 9 \\ \text{---} & & \end{matrix}$	北 勇武 ²
石井 匠 ²			木村 淳 ²
(京・東山)			(兵・育英)

準決勝

笠原 弘光 ²	3	$\begin{matrix} 13 & \text{---} & 11 \\ 12 & \text{---} & 10 \\ 11 & \text{---} & 9 \\ \text{---} & & \end{matrix}$	藤原 勇介 ²
藤本 光 ²			矢野 敬之 ¹
(京・東山)			(大・大阪桐蔭)

濱川 明史 ²	3	$\begin{matrix} 11 & \text{---} & 5 \\ 7 & \text{---} & 11 \\ 11 & \text{---} & 9 \\ 8 & \text{---} & 11 \\ 11 & \text{---} & 7 \end{matrix}$	谷口 卓也 ²
佐藤 慧 ²			石井 匠 ²
(大・上宮)			(京・東山)

決勝

笠原 弘光 ²	3	$\begin{matrix} 8 & \text{---} & 11 \\ 11 & \text{---} & 9 \\ 10 & \text{---} & 12 \\ 11 & \text{---} & 3 \\ 11 & \text{---} & 8 \end{matrix}$	濱川 明史 ²
藤本 光 ²			佐藤 慧 ²
(京・東山)			(大・上宮)

男子シングルス

準々決勝

笠原 弘光 ²	3	$\begin{matrix} 11 & \text{---} & 6 \\ 9 & \text{---} & 11 \\ 11 & \text{---} & 3 \\ 11 & \text{---} & 9 \\ \text{---} & & \end{matrix}$	井上 一輝 ¹
(京・東山)			(兵・滝川第二)

石井 匠 ²	3	$\begin{matrix} 11 & \text{---} & 9 \\ 11 & \text{---} & 8 \\ 11 & \text{---} & 4 \\ \text{---} & & \end{matrix}$	藤原 勇介 ²
(京・東山)			(大・大阪桐蔭)

濱川 明史 ²	3	$\begin{matrix} 7 & \text{---} & 11 \\ 11 & \text{---} & 6 \\ 11 & \text{---} & 8 \\ 11 & \text{---} & 7 \\ \text{---} & & \end{matrix}$	近藤 功成 ¹
(大・上宮)			(大・上宮)

谷口 卓也 ²	3	$\begin{matrix} 7 & \text{---} & 11 \\ 11 & \text{---} & 6 \\ 12 & \text{---} & 10 \\ 19 & \text{---} & 17 \\ \text{---} & & \end{matrix}$	佐藤 慧 ²
(京・東山)			(大・上宮)

準決勝

笠原 弘光 ²	3	$\begin{matrix} 11 & \text{---} & 7 \\ 11 & \text{---} & 7 \\ 9 & \text{---} & 11 \\ 11 & \text{---} & 9 \\ \text{---} & & \end{matrix}$	石井 匠 ²
(京・東山)			(京・東山)

谷口 卓也 ²	3	$\begin{matrix} 8 & \text{---} & 11 \\ 11 & \text{---} & 4 \\ 6 & \text{---} & 11 \\ 12 & \text{---} & 10 \\ 12 & \text{---} & 10 \end{matrix}$	濱川 明史 ²
(京・東山)			(大・上宮)

決勝

笠原 弘光 ²	3	$\begin{matrix} 11 & \text{---} & 7 \\ 11 & \text{---} & 9 \\ 11 & \text{---} & 9 \\ \text{---} & & \end{matrix}$	谷口 卓也 ²
(京・東山)			(京・東山)

女子ダブルス

準々決勝

鳥居 夕華 ¹	3	$\begin{matrix} 11 & \text{---} & 8 \\ 14 & \text{---} & 12 \\ 11 & \text{---} & 9 \\ \text{---} & & \end{matrix}$	林 亜衣 ²
笠原 多加恵 ¹			藤末 真優 ²
(兵・市川)			(兵・夙川学院)

上田 萌 ²	3	$\begin{matrix} 11 & \text{---} & 8 \\ 7 & \text{---} & 11 \\ 11 & \text{---} & 8 \\ 11 & \text{---} & 7 \\ \text{---} & & \end{matrix}$	田中 茉美 ²
棧 早紀 ²			河内 彩 ²
(京・日星)			(京・華頂女子)

川村 愛 ²	3	$\begin{matrix} 11 & \text{---} & 3 \\ 11 & \text{---} & 3 \\ 11 & \text{---} & 4 \\ \text{---} & & \end{matrix}$	岸本 あすか ²
玉石 美幸 ¹			名嘉山 香 ¹
(大・四天王寺)			(兵・市川)

雨郡 理紗 ²	3	$\begin{matrix} 11 & \text{---} & 6 \\ 11 & \text{---} & 9 \\ 6 & \text{---} & 11 \\ 11 & \text{---} & 9 \\ \text{---} & & \end{matrix}$	吉野 麻那 ²
坂本 千帆 ²			名和 永優美 ¹
(和・初芝橋本)			(兵・市川)

準決勝

鳥居 夕華 ¹	3	$\begin{matrix} 11 & \text{---} & 5 \\ 11 & \text{---} & 5 \\ 11 & \text{---} & 3 \\ \text{---} & & \end{matrix}$	上田 萌 ²
笠原 多加恵 ¹			棧 早紀 ²
(兵・市川)			(京・日星)

雨郡 理紗 ²	3	$\begin{matrix} 11 & \text{---} & 4 \\ 8 & \text{---} & 11 \\ 11 & \text{---} & 9 \\ 15 & \text{---} & 13 \\ \text{---} & & \end{matrix}$	川村 愛 ²
坂本 千帆 ²			玉石 美幸 ¹
(和・初芝橋本)			(大・四天王寺)

決勝

鳥居 夕華 ¹	3	$\begin{matrix} 9 & \text{---} & 11 \\ 11 & \text{---} & 9 \\ 11 & \text{---} & 7 \\ 11 & \text{---} & 8 \\ \text{---} & & \end{matrix}$	雨郡 理紗 ²
笠原 多加恵 ¹			坂本 千帆 ²
(兵・市川)			(和・初芝橋本)

女子シングルス

準々決勝

川村 愛 ²	3	$\begin{matrix} 11 & \text{---} & 9 \\ 8 & \text{---} & 11 \\ 11 & \text{---} & 7 \\ 11 & \text{---} & 9 \\ \text{---} & & \end{matrix}$	尉 孟 暁 ¹
(大・四天王寺)			(滋・滋賀学園)

川口 歩 ²	3	$\begin{matrix} 11 & \text{---} & 6 \\ 11 & \text{---} & 6 \\ 2 & \text{---} & 11 \\ 8 & \text{---} & 11 \\ 11 & \text{---} & 7 \end{matrix}$	上田 萌 ²
(奈・奈良女子)			(京・日星)

瀧澤 杏奈 ²	3	$\begin{matrix} 10 & \text{---} & 12 \\ 11 & \text{---} & 4 \\ 11 & \text{---} & 5 \\ 11 & \text{---} & 5 \\ \text{---} & & \end{matrix}$	上田 早織 ¹
(兵・有馬)			(大・淀之水)

藤井 優子 ¹	3	$\begin{matrix} 13 & \text{---} & 11 \\ 11 & \text{---} & 4 \\ 9 & \text{---} & 11 \\ 6 & \text{---} & 11 \\ 11 & \text{---} & 9 \end{matrix}$	雨郡 理紗 ²
(大・四天王寺)			(和・初芝橋本)

準決勝

川村 愛 ²	3	$\begin{matrix} 11 & \text{---} & 7 \\ 14 & \text{---} & 12 \\ 11 & \text{---} & 9 \\ \text{---} & & \end{matrix}$	川口 歩 ²
(大・四天王寺)			(奈・奈良女子)

藤井 優子 ¹	3	$\begin{matrix} 11 & \text{---} & 13 \\ 11 & \text{---} & 8 \\ 11 & \text{---} & 7 \\ 7 & \text{---} & 11 \\ 11 & \text{---} & 5 \end{matrix}$	瀧澤 杏奈 ²
(大・四天王寺)			(兵・有馬)

決勝

藤井 優子 ¹	3	$\begin{matrix} 12 & \text{---} & 10 \\ 9 & \text{---} & 11 \\ 11 & \text{---} & 5 \\ 11 & \text{---} & 6 \\ \text{---} & & \end{matrix}$	川村 愛 ²
(大・四天王寺)			(大・四天王寺)

第21回近畿高等学校卓球新人大会ランキング

(平成18年12月25日～26日 和歌山県立体育館)

男子シングルス

1	笠原 弘光	2	(京都・東 山)
2	谷口 卓也	2	(京都・東 山)
3	濱川 明史	2	(大阪・上 宮)
4	石井 匠	2	(京都・東 山)
5	佐藤 慧	2	(大阪・上 宮)
6	近藤 功成	1	(大阪・上 宮)
7	井上 一輝	1	(兵庫・滝川第二)
8	藤原 勇介	2	(大阪・大阪桐蔭)

女子シングルス

1	藤井 優子	1	(大阪・四天王寺)
2	川村 愛	2	(大阪・四天王寺)
3	瀧澤 杏奈	2	(兵庫・有馬)
4	川口 歩	2	(奈良・奈良女子)
5	雨郡 理紗	2	(和歌山・初芝橋本)
6	上田 萌	2	(京都・日星)
7	尉 孟暁	1	(滋賀・滋賀学園)
8	上田 早織	1	(大阪・淀之水)

男子ダブルス

1	笠原 弘光 藤本 光	2 2	(京都・東 山)
2	濱川 明史 佐藤 慧	2 2	(大阪・上 宮)
3	谷口 卓也 石井 匠	2 2	(京都・東 山)
4	藤原 勇介 矢野 敬之	2 1	(大阪・大阪桐蔭)
5	加地 夏日 久野 元成	2 1	(京都・東 山)
6	北 勇武 木村 淳	2 2	(兵庫・育英)
7	中山 裕登 今福 卓治	2 2	(京都・東 山)
8	井上 一輝 田中 健奨	1 1	(兵庫・滝川第二)

女子ダブルス

1	鳥居 夕華 笠原 多加恵	1 1	(兵庫・市川)
2	雨郡 理紗 坂本 千帆	2 2	(和歌山・初芝橋本)
3	川村 愛 玉石 美幸	2 1	(大阪・四天王寺)
4	上田 萌 棧 早紀	2 2	(京都・日星)
5	吉野 麻那 名和 永優美	2 1	(兵庫・市川)
6	田中 茉美 河内 彩	2 2	(京都・華頂女子)
7	林 亜衣 藤末 真優	2 2	(兵庫・夙川学院)
8	岸本 あすか 名嘉山 香	2 1	(兵庫・市川)