

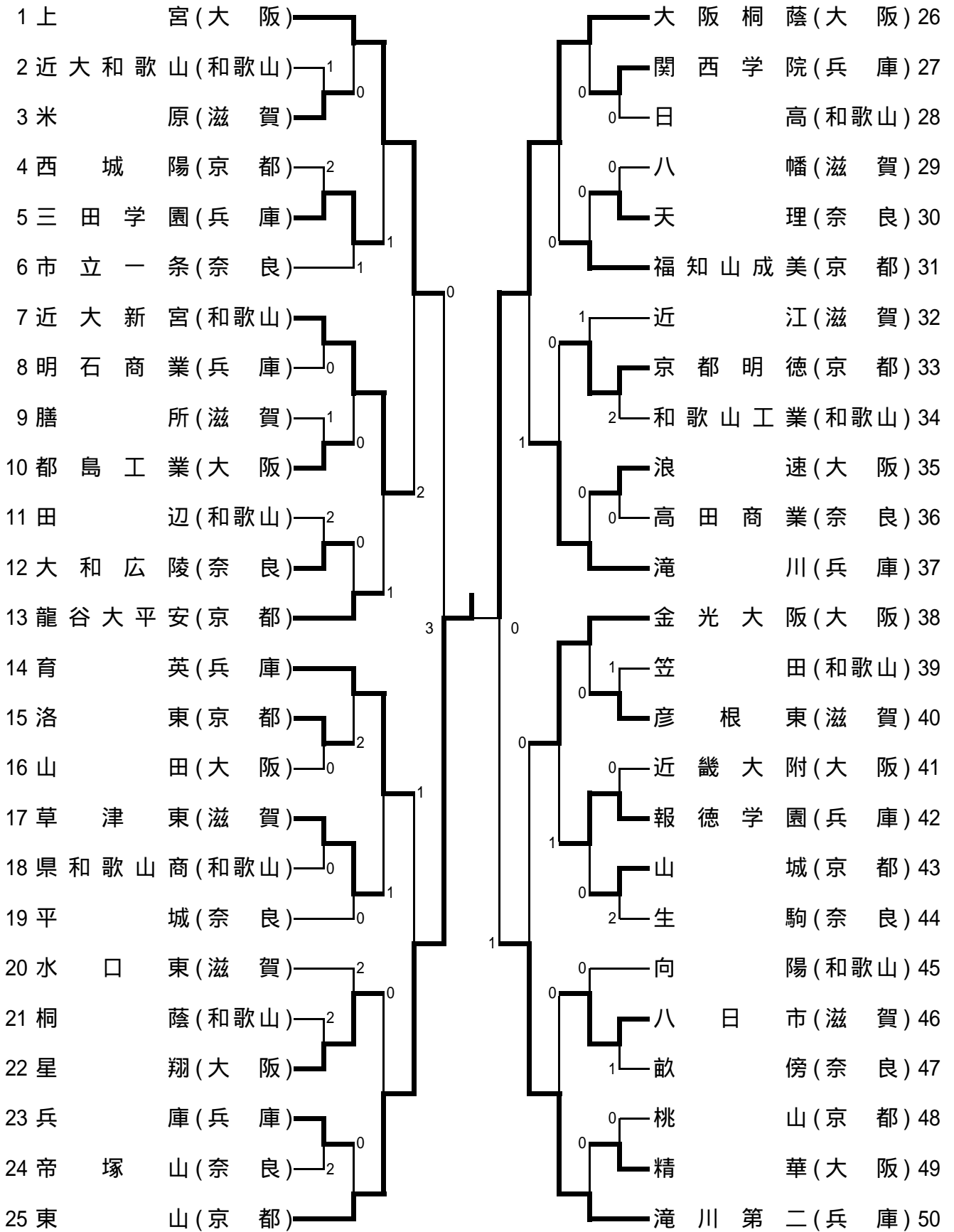
第62回近畿高等学校卓球選手権大会

試 合 記 録

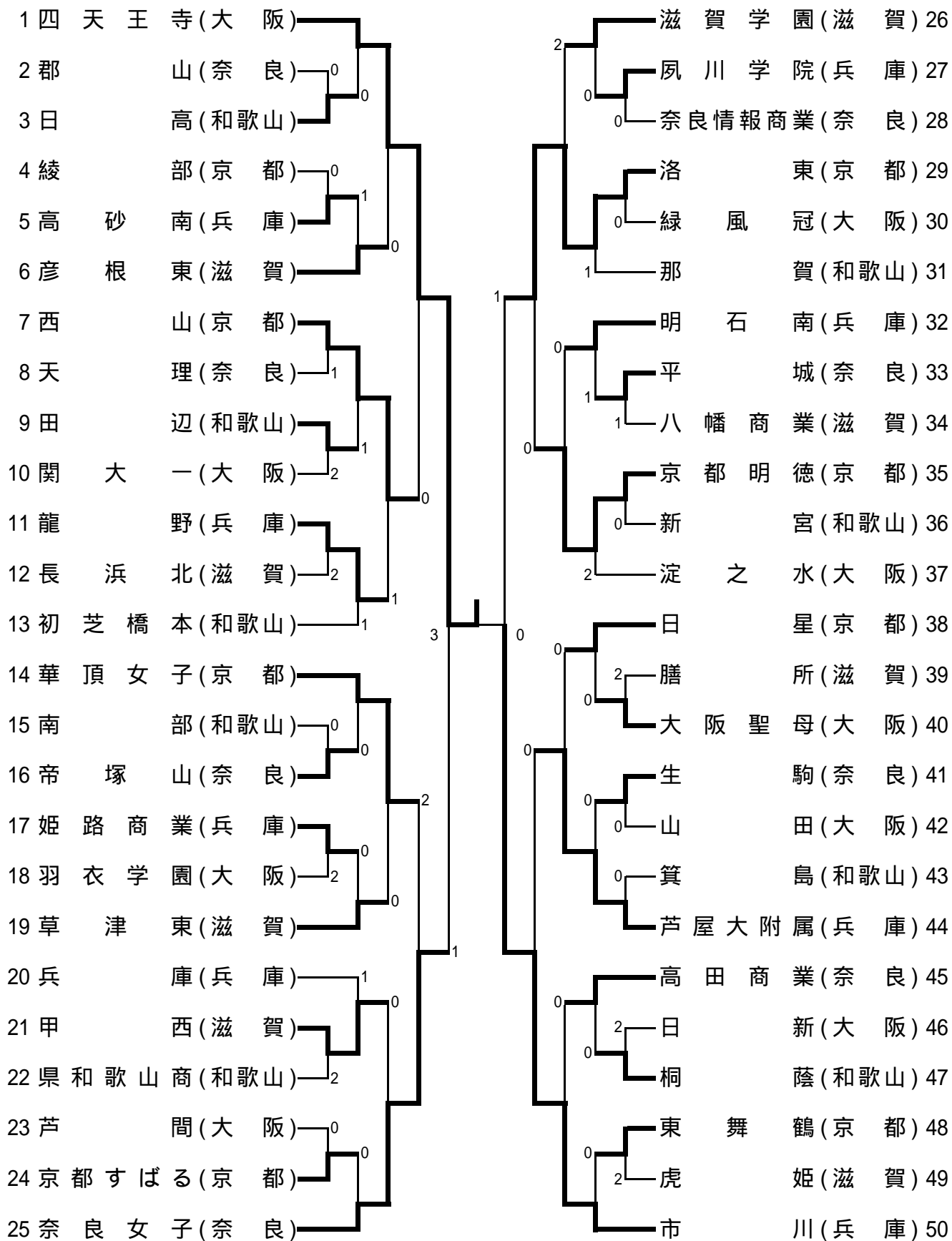
平成20年7月22日(木)～24日(土) 於 和歌山ビッグホエール

- (1) 男子学校対抗 トーナメント
- (2) 女子学校対抗 トーナメント
- (3) 男子ダブルス トーナメント
- (4) 女子ダブルス トーナメント
- (5) 男子シングルス トーナメント
- (6) 女子シングルス トーナメント
- (7) 男女学校対抗 準決勝以降の記録
- (8) 男女シングルス・ダブルス 準々決勝以降の記録
- (9) 男女シングルス・ダブルス ランキング表

男子 学 校 对 抗



女子学校对抗



男子ダブルス (1)

1	中村祥吾 3 (大・上 宮)	神代泰一郎 3 (兵・育 英) 27
2	山岡大輔 3 (奈・郡 山)	岡本洋平 1 (和・田 辺) 28
3	藤北秀樹 3 (兵・育 英)	小薮将太 1 (大・城 東工) 29
4	元持健 3 (滋・米 原)	津田喜瑛 3 (京・京都学園) 30
5	阪上浩司 2 (和・和歌山工業)	巽川勇太 3 (奈・高田商業) 31
6	切手大介 3 (京・京都明德)	奥末直耶 3 (滋・膳 所) 32
7	北西浩晃 3 (奈・天 理)	森吉田聡詩 1 (京・東 山) 33
8	吉山洋輝 3 (兵・滝 川)	森川直史 3 (滋・水 口東) 34
9	市川啓賢 3 (京・西 城陽)	坂田遼貴 2 (兵・報 徳学園) 35
10	福森下善弘 2 (和・近大新宮)	山口雄太 3 (大・金 光大阪) 36
11	吉田純平 3 (兵・御 影)	中西卓雄 3 (和・近大新宮) 37
12	齊藤友和 3 (大・精 華)	楠本大貴 2 (兵・星 陵) 38
13	川嶋元氣 3 (滋・近 江)	石神誠人 3 (奈・生 駒) 39
14	宮崎泰昌 3 (兵・滝川第二)	高石川高氏 3 (京・龍 谷大平安) 40
15	吉本裕貴 3 (奈・帝 塚山)	松本航汰 2 (和・新 宮) 41
16	平岡久明 3 (和・笠 田)	阪井健太郎 1 (兵・滝 川) 42
17	内山雅人 3 (大・大 阪桐蔭)	小坂康文 1 (和・田 辺工業) 43
18	浦津佳貴 3 (滋・東 大津)	高垣亮太 3 (大・大 阪桐蔭) 44
19	富田卓哉 3 (京・龍 谷大平安)	尾田耀平 1 (滋・草 津東) 45
20	白神恭輔 3 (和・田 辺)	川崎洋平 3 (奈・市 立一条) 46
21	守屋秀平 3 (奈・奈 良学園)	山田剛紀 2 (和・和 歌山工業) 47
22	山口翔太 3 (兵・三 田学園)	津野貴紀 1 (滋・近 江) 48
23	山口啓太 2 (大・金 光大阪)	森岡武久 2 (奈・畝 傍) 49
24	前田翔文 3 (和・那 賀)	大川佳亮 2 (大・星 翔) 50
25	内山和哉 3 (滋・長 浜北星)	北村亮介 2 (京・京 都すばる) 51
26	佐藤究史 2 (京・東 山)	中塚中野 健智 3 (兵・滝 川第二) 52

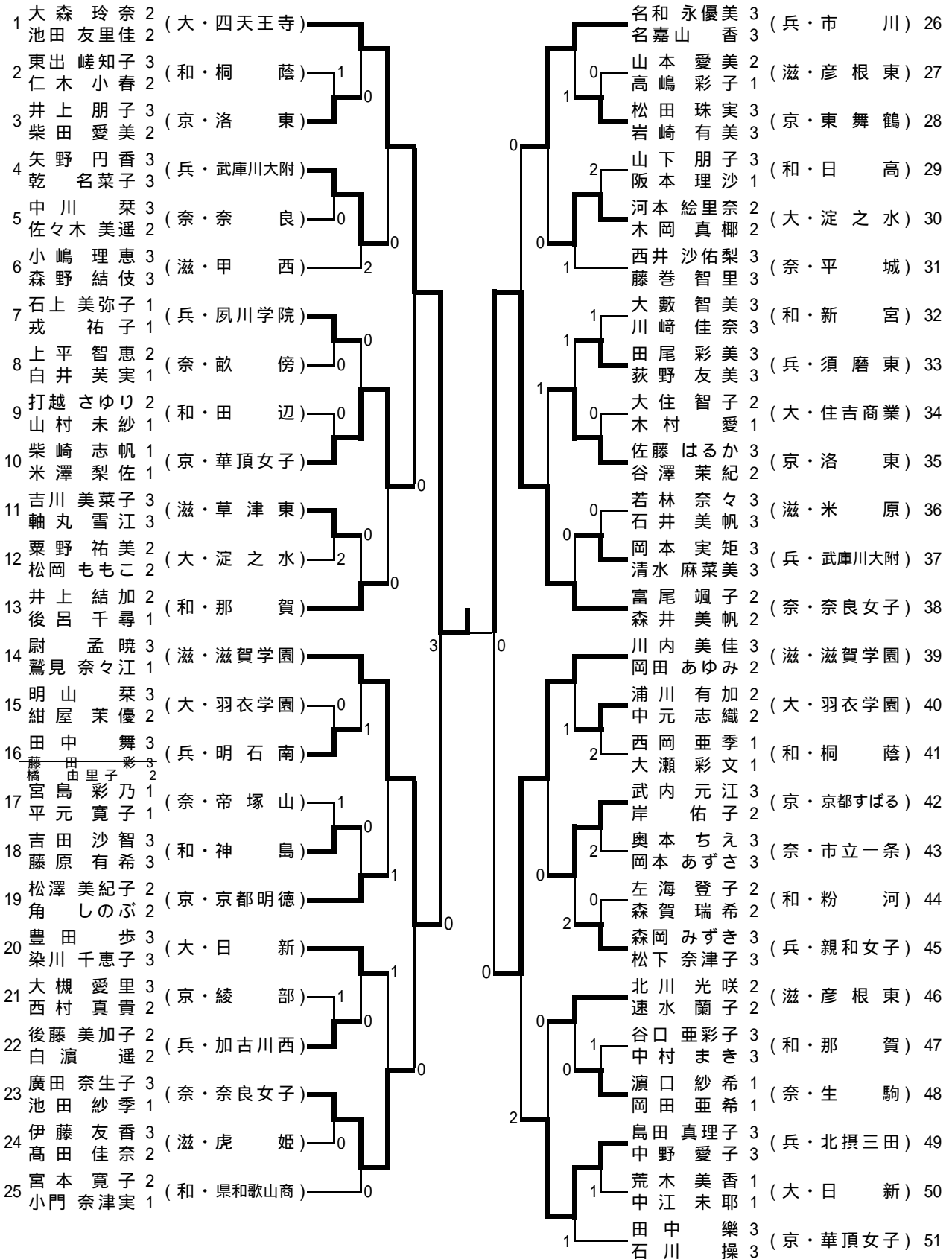
決勝

佐藤究史 0-3 井上啓
小澤吉史 京・東山 西森大輔 京・東山

男子ダブルス (2)

53	久野元成	3	(京・東山)		井上啓	3	(京・東山)	79
54	土倉浦航	2	(滋・東大津)	1	西森大	3	(大・近畿大附)	80
55	富永崇允	3	(和・那賀)	0	前川裕	3	(兵・報徳学園)	81
56	築田修	3	(大・精華)	0	樽本翔	2	(奈・大和広陵)	82
57	小池池修	3	(奈・市立一条)	1	中丸山	2	(和・桐蔭)	83
58	寺谷卓	3	(兵・育英)	0	岸江	2	(滋・彦根東)	84
59	中尾駿介	3	(滋・八日市)	1	坂裏	3	(京・洛東)	85
60	工藤航	3	(兵・龍野)	0	田邊	2	(和・向陽)	86
61	立花本直	1	(和・開智)	1	野坂	2	(滋・甲西)	87
62	花谷宇理	2	(京・京都明德)	1	佐藤	3	(大・大阪桐蔭)	88
63	前田平志	2	(大・金光大阪)	0	敷下	3	(兵・兵庫商業)	89
64	伊藤幸雄	2	(奈・畝傍)	0	岩尾	3	(奈・高田商業)	90
65	吉田拓人	3	(和・和歌山工業)	0	岡本	2	(和・近大新宮)	91
66	山中雄真	3	(滋・水口東)	1	森井	3	(奈・平城)	92
67	糸島匠	2	(京・龍谷大平安)	0	弓場	3	(滋・東大津)	93
68	尾崎誠	3	(兵・佐用)	1	櫻井	1	(大・上宮)	94
69	末松泰	3	(大・上宮)	0	山内	1	(京・龍谷大平安)	95
70	吉村和	2	(和・近大和歌山)	0	藤富	3	(兵・滝川)	96
71	小池和	2	(奈・郡山)	0	西前	3	(和・那賀)	97
72	野中將	3	(兵・滝川)	0	馬前	3	(大・金光大阪)	98
73	福原将	3	(奈・添上)	1	中山	3	(滋・長浜北)	99
74	松井克	3	(滋・高島)	1	石川	3	(大・都島工業)	100
75	坂本祐	3	(和・近大新宮)	0	井久	3	(京・山城)	101
76	島村祐	3	(京・立命館)	1	山本	3	(和・和歌山工業)	102
77	山中貴	3	(兵・滝川第二)	0	福山	1	(奈・平城)	103
78	千葉与	3	(大・大阪桐蔭)	1	田村	2	(兵・滝川第二)	104
	小松千	3			岡村	2		
	江川千	2			藤岡	1		
	日浦直	3			三木	3		
	熊田直	3			葛原	3		
	加藤匠	2			岩本	3		
	大瀬太	3			上野	3		
	木全征	3			木村	2		
	小澤佳	2			白松	1		
	田中真	2			白石	3		
	西浦真	1			白井	3		
	矢野敬	3			原田	3		
	横山輝	2			多賀	3		
					谷口	3		
					関井	3		
					伊藤	3		
					澤龍	2		
					刀平	3		
					上立	2		
					井上	1		
					藤本	2		
					田中	2		

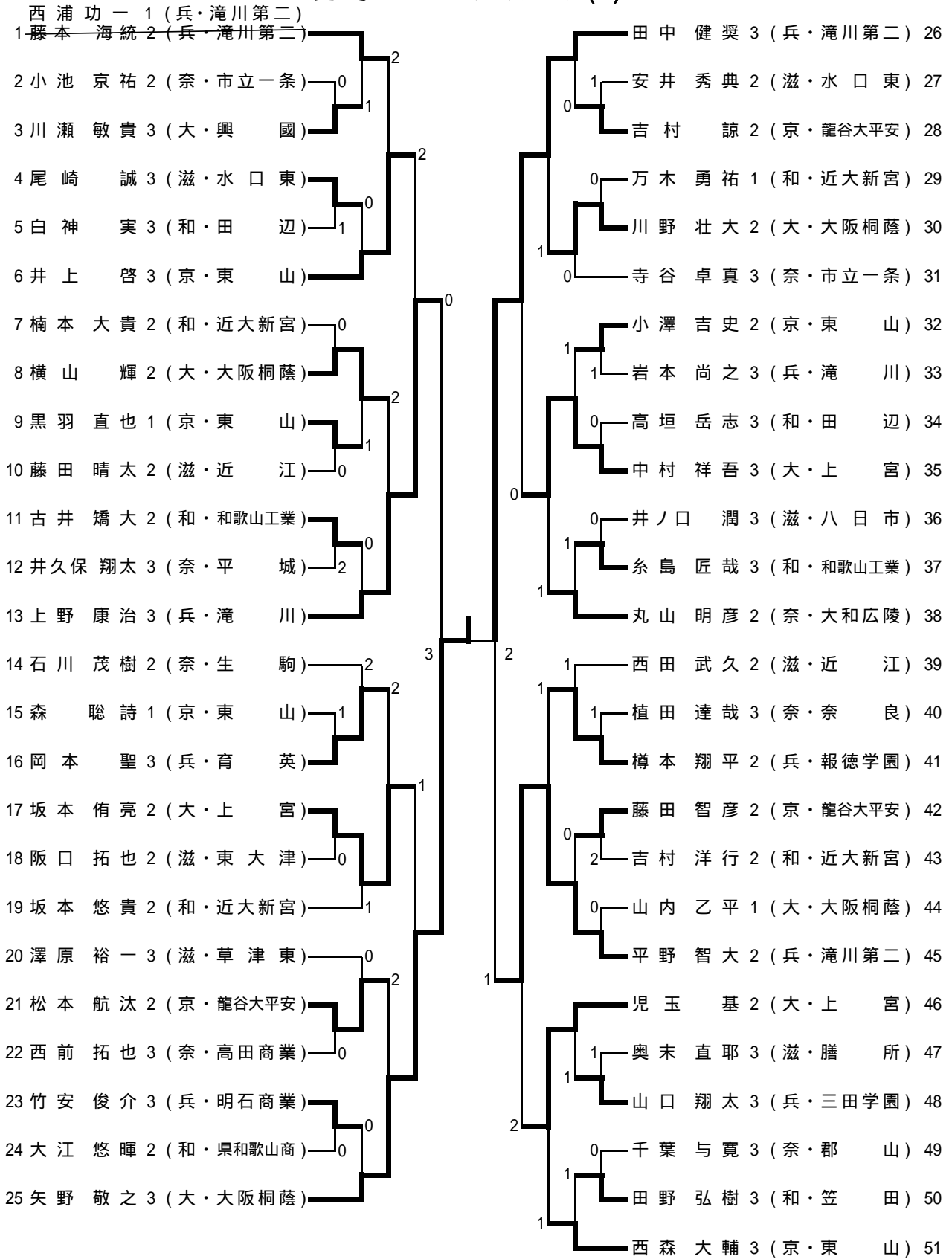
女子ダブルス (1)



決勝

大森玲奈 2 - 3 鳥居夕華
 池田友里佳 2 笠原多加恵
 大・四天王寺 兵・市川

男子シングルス (1)



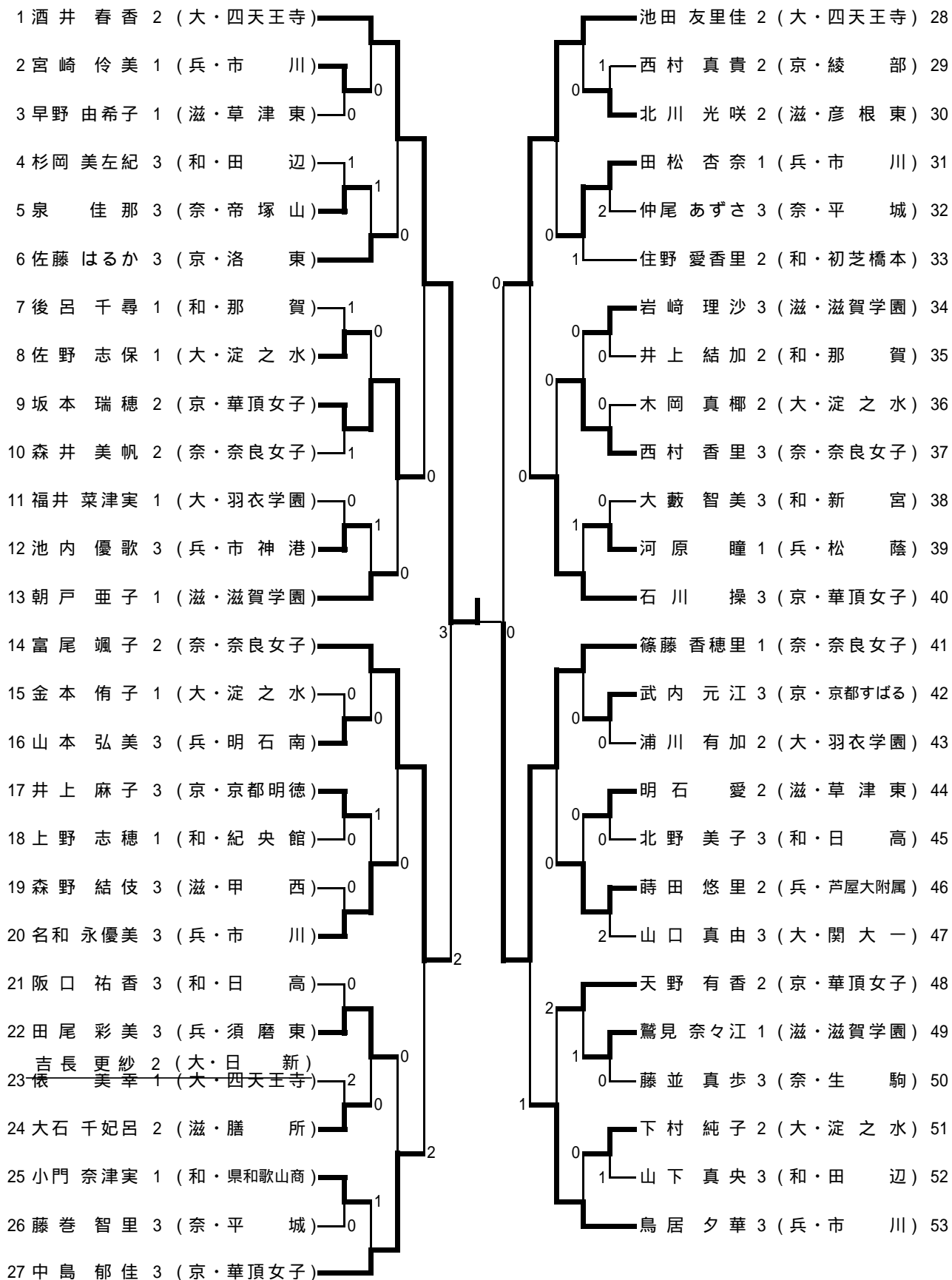
決勝

矢野 敬之 1-3 土倉 諒
 大・大阪桐蔭 京・東山

男子シングルス (2)

<p>52 近藤 功成 3 (大・上 宮)</p> <p>53 入江 清貴 2 (奈・大和広陵)</p> <p>54 田中 真志 2 (兵・滝川第二)</p> <p>55 三木 貴司 3 (京・龍谷大平安)</p> <p>56 森井 良至 3 (滋・甲 西)</p> <p>57 松本 雄飛 1 (和・那 賀)</p> <p>58 江川 富加 2 (兵・滝 川)</p> <p>59 蔭西 ひかる 3 (大・大阪桐蔭)</p> <p>60 吉田 和也 1 (京・東 山)</p> <p>61 増田 翔 2 (奈・畝 傍)</p> <p>62 堀本 直孝 1 (兵・龍 野)</p> <p>63 石川 貴将 2 (滋・水口東)</p> <p>64 中村 陽 3 (和・近大新宮)</p> <p>65 山内 峻司 3 (和・近大新宮)</p> <p>66 清水 宏紀 3 (滋・彦根東)</p> <p>67 守屋 秀平 3 (奈・奈良学園)</p> <p>68 土倉 諒 2 (京・東 山)</p> <p>69 道坂 晃久 3 (和・新 宮)</p> <p>70 高垣 亮太 3 (大・大阪桐蔭)</p> <p>71 神代 泰一郎 3 (兵・育 英)</p> <p>72 安田 圭吾 2 (滋・虎 姫)</p> <p>73 岸裏 悠生 3 (和・桐 蔭)</p> <p>74 高中 裕貴 3 (奈・生 駒)</p> <p>75 松井 克樹 3 (大・上 宮)</p> <p>76 伊藤 龍彦 3 (京・山 城)</p> <p>77 井上 一輝 3 (兵・滝川第二)</p>	<p>78 川上 岳洋 3 (兵・滝川第二)</p> <p>79 谷山 岳文 1 (和・那 賀)</p> <p>80 東 和未 3 (大・大阪桐蔭)</p> <p>81 浦部 祐樹 2 (滋・八 幡)</p> <p>82 巽 勇人 3 (奈・高田商業)</p> <p>83 宮崎 高氏 3 (京・龍谷大平安)</p> <p>84 北西 浩晃 3 (奈・天 理)</p> <p>85 佐藤 究 2 (京・東 山)</p> <p>86 石田 健太郎 1 (兵・滝 川)</p> <p>87 森下 善弘 2 (和・近大新宮)</p> <p>88 藤岡 慎洋 1 (大・上 宮)</p> <p>89 大島 将樹 2 (京・福知山成美)</p> <p>90 川嶋 元気 3 (滋・近 江)</p> <p>91 齊田 翔 3 (大・大阪桐蔭)</p> <p>92 小池 和幸 2 (京・龍谷大平安)</p> <p>93 平岡 久明 3 (和・笠 田)</p> <p>94 末松 泰到 3 (滋・水口東)</p> <p>95 森川 愛友 3 (奈・市立一条)</p> <p>96 宮崎 泰昌 3 (兵・滝川第二)</p> <p>97 大瀬 太郎 3 (和・近大新宮)</p> <p>98 齊藤 輝 3 (大・金光大阪)</p> <p>99 武村 卓弥 3 (奈・香 芝)</p> <p>100 坂田 遼 3 (兵・報徳学園)</p> <p>101 田邊 達也 3 (滋・光 泉)</p> <p>102 仲 恭輔 3 (和・田 辺)</p> <p>103 久野 元成 3 (京・東 山)</p>
--	---

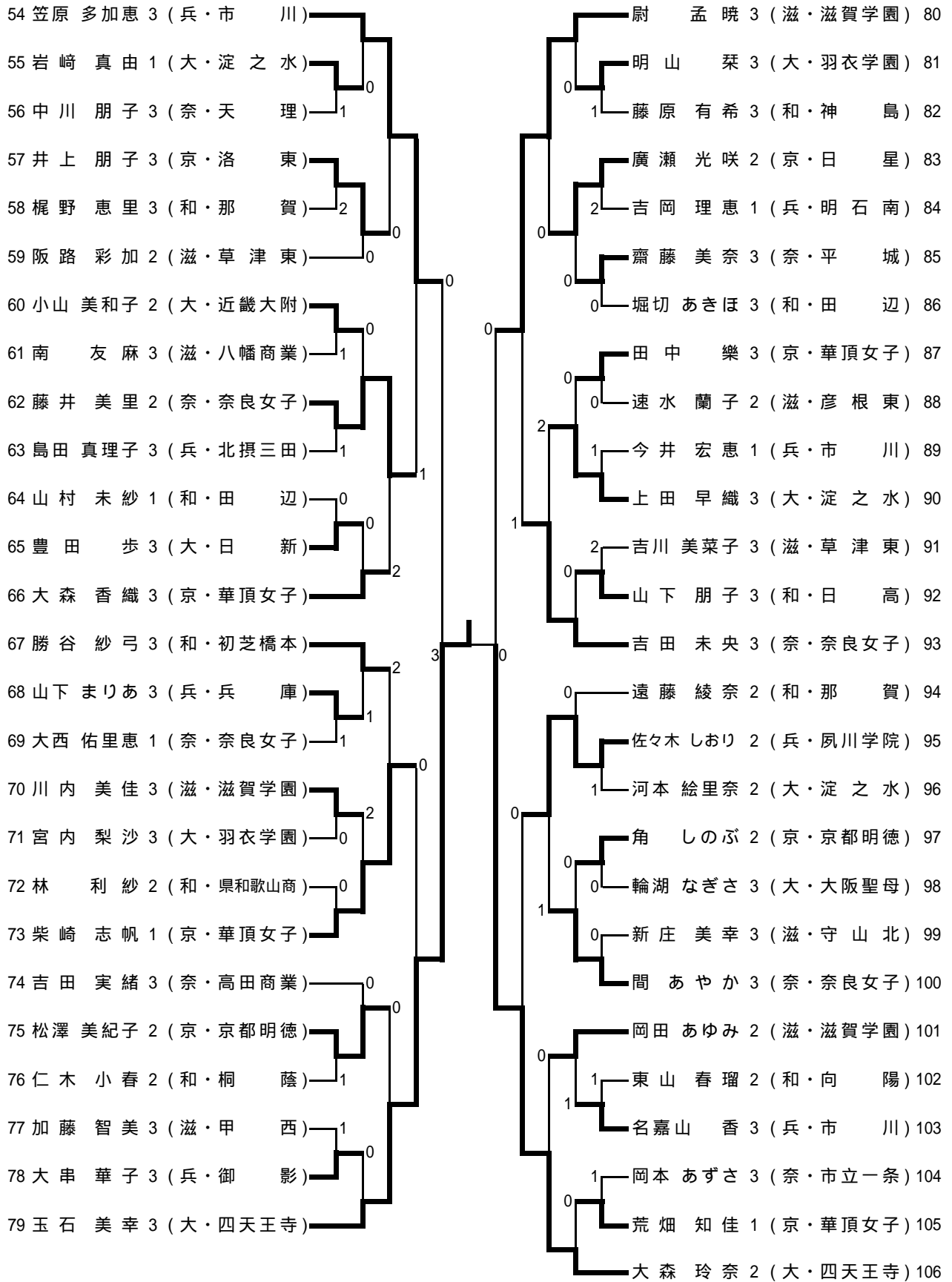
女子シングルス (1)



決勝

酒井 春香 3-1 玉石 美幸
大・四天王寺 大・四天王寺

女子シングルス (2)



第62回近畿高等学校卓球選手権大会

平成20年7月22日~24日

和歌山ビッグホール

男子学校対抗 準決勝

東山 (京都)		3 - 0		上宮 (大阪)	
1 S	久野 元成	3	7 - 11 11 - 6 11 - 6 11 - 8	1	近藤 功成
2 S	吉田 和也	3	9 - 11 11 - 4 12 - 10 13 - 11	1	児玉 基
3 D	久野 元成 土倉 諒	3	11 - 6 12 - 10 11 - 6	0	近藤 功成 中村 祥吾
4 S	土倉 諒		-		中村 祥吾
5 S	森 聡詩		-		松井 克樹

女子学校対抗 準決勝

四天王寺 (大阪)		3 - 1		奈良女子 (奈良)	
1 S	酒井 春香	0	9 - 11 9 - 11 4 - 11	3	富尾 颯子
2 S	大森 玲奈	3	11 - 9 8 - 11 11 - 5 7 - 11 11 - 6	2	篠藤 香穂里
3 D	大森 玲奈 池田 友里佳	3	11 - 5 11 - 9 11 - 7	0	吉田 未央 篠藤 香穂里
4 S	池田 友里佳	3	11 - 5 13 - 11 11 - 8	0	吉田 未央
5 S	玉石 美幸		-		森井 美帆

大阪桐蔭 (大阪)		3 - 1		滝川第二 (兵庫)	
1 S	矢野 敬之	1	11 - 7 5 - 11 8 - 11 10 - 12	3	田中 健奨
2 S	高垣 亮太	3	6 - 11 11 - 5 11 - 7 11 - 9	1	平野 智大
3 D	矢野 敬之 横山 輝	3	11 - 5 11 - 8 8 - 11 11 - 7	1	田中 健奨 井上 一輝
4 S	横山 輝	3	11 - 3 11 - 7 11 - 6	0	田中 真志
5 S	斉田 翔		-		井上 一輝

市川 (兵庫)		3 - 1		洛東 (京都)	
1 S	今井 宏恵	3	11 - 8 11 - 5 7 - 11 7 - 11 11 - 4	2	井上 朋子
2 S	名和 永優美	2	11 - 13 11 - 7 10 - 12 12 - 10 6 - 11	3	佐藤 はるか
3 D	鳥居 夕華 笠原 多加恵	3	11 - 7 11 - 4 11 - 2	0	佐藤 はるか 末廣 真依子
4 S	笠原 多加恵	3	11 - 7 11 - 1 11 - 4	0	中村 真菜美
5 S	鳥居 夕華		-		柴田 愛美

決勝

東山 (京都)		3 - 0		大阪桐蔭 (大阪)	
1 S	久野 元成	3	6 - 11 7 - 11 12 - 10 11 - 9 11 - 3	2	矢野 敬之
2 S	吉田 和也	3	11 - 7 12 - 10 17 - 19 8 - 11 11 - 9	2	高垣 亮太
3 D	久野 元成 土倉 諒	3	11 - 8 11 - 8 11 - 4	0	矢野 敬之 横山 輝
4 S	土倉 諒		-		横山 輝
5 S	森 聡詩		-		斉田 翔

決勝

四天王寺 (大阪)		3 - 0		市川 (兵庫)	
1 S	酒井 春香	3	4 - 11 11 - 3 11 - 7 11 - 5	1	今井 宏恵
2 S	大森 玲奈	3	11 - 8 11 - 6 11 - 3	0	鳥居 夕華
3 D	大森 玲奈 池田 友里佳	3	11 - 8 11 - 8 1 - 11 8 - 11 11 - 7	2	鳥居 夕華 笠原 多加恵
4 S	池田 友里佳		-		笠原 多加恵
5 S	玉石 美幸		-		宮崎 伶美

第62回近畿高等学校卓球選手権大会

平成20年7月22日～24日

和歌山ビッグホエール

男子シングルス 準々決勝

矢野 敬之 (大・大阪桐蔭)	3	12 - 10 11 - 9 11 - 6	0	上野 康治 (兵・滝川)
田中 健奨 (兵・滝川第二)	3	11 - 7 11 - 8 3 - 11 11 - 8	1	平野 智大 (兵・滝川第二)
土倉 諒 (京・東山)	3	11 - 5 11 - 6 11 - 9	0	江川 富加 (兵・滝川)
佐藤 究 (京・東山)	3	11 - 9 11 - 7 7 - 11 11 - 9	1	久野 元成 (京・東山)

女子シングルス 準々決勝

酒井 春香 (大・四天王寺)	3	11 - 9 8 - 11 11 - 5 7 - 11 12 - 10	2	富尾 颯子 (奈・奈良女子)
篠藤 香穂里 (奈・奈良女子)	3	11 - 5 11 - 6 11 - 4	0	池田 友里佳 (大・四天王寺)
玉石 美幸 (大・四天王寺)	3	11 - 7 12 - 10 11 - 6	0	笠原 多加恵 (兵・市川)
大森 玲奈 (大・四天王寺)	3	11 - 7 11 - 6 11 - 5	0	尉 孟暁 (滋・滋賀学園)

準決勝

矢野 敬之 (大・大阪桐蔭)	3	6 - 11 9 - 11 12 - 10 11 - 9 11 - 6	2	田中 健奨 (兵・滝川第二)
土倉 諒 (京・東山)	3	11 - 5 8 - 11 11 - 6 11 - 8	1	佐藤 究 (京・東山)

準決勝

酒井 春香 (大・四天王寺)	3	11 - 9 11 - 3 11 - 9	0	篠藤 香穂里 (奈・奈良女子)
玉石 美幸 (大・四天王寺)	3	11 - 7 11 - 3 11 - 5	0	大森 玲奈 (大・四天王寺)

決勝

土倉 諒 (京・東山)	3	12 - 10 11 - 7 4 - 11 11 - 9	1	矢野 敬之 (大・大阪桐蔭)
----------------	---	---------------------------------------	---	-------------------

決勝

酒井 春香 (大・四天王寺)	3	19 - 17 6 - 11 11 - 7 11 - 5	1	玉石 美幸 (大・四天王寺)
-------------------	---	---------------------------------------	---	-------------------

男子ダブルス 準々決勝

佐藤 究 小澤 吉史 (京・東山)	3	11 - 6 3 - 11 11 - 5 11 - 4	1	中村 祥吾 近藤 功成 (大・上宮)
森 聡詩 吉田 和也 (京・東山)	3	12 - 14 8 - 11 11 - 3 11 - 9 11 - 8	2	田中 健奨 平野 智大 (兵・滝川第二)
久野 元成 土倉 諒 (京・東山)	3	11 - 4 11 - 2 11 - 4	0	田中 真志 西浦 功一 (兵・滝川第二)
井上 啓 西森 大輔 (京・東山)	3	8 - 11 6 - 11 11 - 4 11 - 7 11 - 9	2	井上 一輝 田中 大河 (兵・滝川第二)

女子ダブルス 準々決勝

大森 玲奈 池田 友里佳 (大・四天王寺)	3	11 - 6 11 - 9 11 - 9	0	尉 孟暁 鷲見 奈々江 (滋・滋賀学園)
富尾 颯子 森井 美帆 (奈・奈良女子)	3	11 - 5 11 - 9 11 - 8	0	川内 美佳 岡田 あゆみ (滋・滋賀学園)
吉田 未央 篠藤 香穂里 (奈・奈良女子)	3	11 - 8 11 - 8 7 - 11 12 - 14 11 - 7	2	中島 郁佳 坂本 瑞穂 (京・華頂女子)
鳥居 夕華 笠原 多加恵 (兵・市川)	3	10 - 12 11 - 9 11 - 3 11 - 3	1	酒井 春香 玉石 美幸 (大・四天王寺)

準決勝

佐藤 究 小澤 吉史 (京・東山)	3	11 - 9 11 - 7 8 - 11 12 - 10	1	森 聡詩 吉田 和也 (京・東山)
井上 啓 西森 大輔 (京・東山)	3	14 - 12 9 - 11 11 - 9 12 - 10	1	久野 元成 土倉 諒 (京・東山)

準決勝

大森 玲奈 池田 友里佳 (大・四天王寺)	3	11 - 7 12 - 10 12 - 10	0	富尾 颯子 森井 美帆 (奈・奈良女子)
鳥居 夕華 笠原 多加恵 (兵・市川)	3	3 - 11 11 - 7 6 - 11 11 - 9 11 - 9	2	吉田 未央 篠藤 香穂里 (奈・奈良女子)

決勝

井上 啓 西森 大輔 (京・東山)	3	11 - 9 11 - 8 11 - 8	0	佐藤 究 小澤 吉史 (京・東山)
-------------------------	---	----------------------------	---	-------------------------

決勝

鳥居 夕華 笠原 多加恵 (兵・市川)	3	8 - 11 11 - 9 12 - 10 10 - 12 12 - 10	2	大森 玲奈 池田 友里佳 (大・四天王寺)
---------------------------	---	---	---	-----------------------------

第62回近畿高等学校卓球選手権大会

個人戦ランキング

平成20年7月22日～24日

和歌山ビッグホエール

男子シングルス

1	土倉 諒	2	(京都・東山)
2	矢野 敬之	3	(大阪・大阪桐蔭)
3	田中 健奨	3	(兵庫・滝川第二)
4	佐藤 究	2	(京都・東山)
5	久野 元成	3	(京都・東山)
6	平野 智大	2	(兵庫・滝川第二)
7	上野 康治	3	(兵庫・滝川)
8	江川 富加	2	(兵庫・滝川)

女子シングルス

1	酒井 春香	2	(大阪・四天王寺)
2	玉石 美幸	3	(大阪・四天王寺)
3	篠藤 香穂里	1	(奈良・奈良女子)
4	大森 玲奈	2	(大阪・四天王寺)
5	富尾 颯子	2	(奈良・奈良女子)
6	笠原 多加恵	3	(兵庫・市川)
7	尉 孟暁	3	(滋賀・滋賀学園)
8	池田 友里佳	2	(大阪・四天王寺)

男子ダブルス

1	井上 啓 西森 大輔	3 3	(京都・東山)
2	佐藤 究 小澤 吉史	2 2	(京都・東山)
3	久野 元成 土倉 諒	3 2	(京都・東山)
4	森 聡詩 吉田 和也	1 1	(京都・東山)
5	田中 健奨 平野 智大	3 2	(兵庫・滝川第二)
6	井上 一輝 田中 大河	3 2	(兵庫・滝川第二)
7	中村 祥吾 近藤 功成	3 3	(大阪・上宮)
8	田中 真志 西浦 功一	2 1	(兵庫・滝川第二)

女子ダブルス

1	鳥居 夕華 笠原 多加恵	3 3	(兵庫・市川)
2	大森 玲奈 池田 友里佳	2 2	(大阪・四天王寺)
3	吉田 未央 篠藤 香穂里	3 1	(奈良・奈良女子)
4	富尾 颯子 森井 美帆	2 2	(奈良・奈良女子)
5	中島 郁佳 坂本 瑞穂	3 2	(京都・華頂女子)
6	酒井 春香 玉石 美幸	2 3	(大阪・四天王寺)
7	尉 孟暁 鷺見 奈々江	3 1	(滋賀・滋賀学園)
8	川内 美佳 岡田 あゆみ	3 2	(滋賀・滋賀学園)