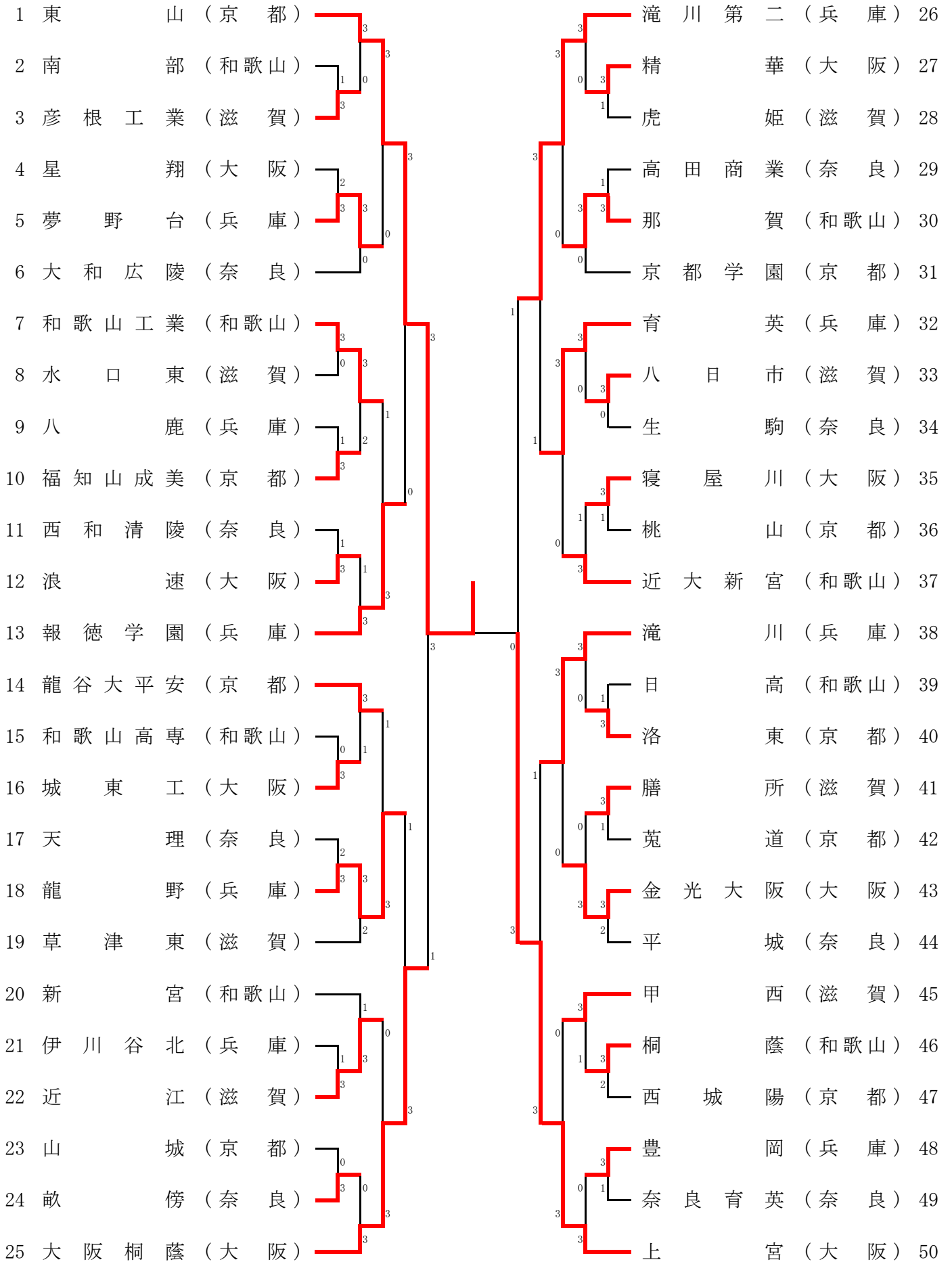


男子学校对抗



男子学校対抗		3回戦		試合番号	301	
高校	1				5	高校
	東山 (京都)	3	対	0	夢野台 (兵庫)	
T	小澤 吉大	3	11 - 6 11 - 1 11 - 5 -	0	藤原 圭佑	T
2	山田 宗慶	3	11 - 7 11 - 8 11 - 5 -	0	徳増 峻浩	2
D	森 聡詩 大島 祐哉	3	11 - 2 11 - 3 11 - 3 -	0	藤原 圭佑 浦島 将一	D
4	大島 祐哉		- - - -		浦島 将一	4
L	森 聡詩		- - - -		南方 透	L

男子学校対抗		3回戦		試合番号	302	
高校	7				13	高校
	和歌山工業 (和歌山)	1	対	3	報徳学園 (兵庫)	
T	津野 貴紀	1	8 - 11 11 - 7 5 - 11 8 - 11 -	3	小野 元裕	T
2	亀井 裕介	0	7 - 11 11 - 13 5 - 11 -	3	馬場 太洋	2
D	津野 貴紀 福本 拓良	3	11 - 8 11 - 7 10 - 12 11 - 4 -	1	小野 元裕 中村 暢志	D
4	寺埜 倅平	2	14 - 16 7 - 11 11 - 5 11 - 5 6 - 11	3	中村 暢志	4
L	福本 拓良		- - - -		田村 航平	L

男子学校対抗		3回戦		試合番号	303	
高校	14				18	高校
	龍谷大平安 (京都)	1	対	3	龍野 (兵庫)	
T	中野 凱勝	1	10 - 12 11 - 6 3 - 11 7 - 11 -	3	堀本 直孝	T
2	仲田 凌	3	11 - 9 11 - 3 11 - 7 -	0	城内 光平	2
D	仲田 凌 山本 明生	0	8 - 11 12 - 14 4 - 11 -	3	堀本 直孝 百々 彩人	D
4	山本 明生	1	11 - 13 9 - 11 11 - 7 9 - 11 -	3	百々 彩人	4
L	杉田 光		- - - -		藤田 一輝	L

男子学校対抗		3回戦		試合番号	304	
高校	22				25	高校
	近江 (滋賀)	0	対	3	大阪桐蔭 (大阪)	
T	田村 昌裕	1	8 - 11 9 - 11 11 - 8 7 - 11 -	3	山内 乙平	T
2	福永 利勝凡	2	8 - 11 10 - 12 11 - 9 11 - 7 9 - 11	3	川上 雄也	2
D	森 拓磨 田村 昌裕	0	4 - 11 5 - 11 3 - 11 -	3	山内 乙平 奥山 慎也	D
4	森 拓磨		- - - -		奥山 慎也	4
L	山村 日		- - - -		山上 尚弥	L

男子学校対抗		3 回戦		試合番号	305	
高校	26 滝川第二 (兵庫)	3 対 0		30 那賀 (和歌山)		高校
	T	柴次 慶祥	3	11 - 4 11 - 3 11 - 4 -	0	
2	西浦 功一	3	11 - 2 11 - 0 11 - 4 -	0	谷山 岳史	2
D	井上 大輝 今津 健太郎	3	11 - 8 11 - 6 11 - 8 -	0	谷山 岳史 松本 雄飛	D
4	中村 圭介		- - - -		松本 雄飛	4
L	井上 大輝		- - - -		南條 仁志	L

男子学校対抗		3 回戦		試合番号	306	
高校	32 育英 (兵庫)	3 対 0		37 近大新宮 (和歌山)		高校
	T	石黒 翼	3	11 - 7 12 - 10 11 - 6 -	0	
2	浦 義和	3	11 - 8 11 - 5 8 - 11 11 - 7 -	1	岡本 悠幹	2
D	浦 義和 森本 昌邦	3	11 - 9 11 - 7 11 - 3 -	0	松原 良典 古賀 千浩	D
4	上月 栄人		- - - -		松本 恭典	4
L	森本 昌邦		- - - -		古賀 千浩	L

男子学校対抗		3 回戦		試合番号	307	
高校	38 滝川 (兵庫)	3 対 0		43 金光大阪 (大阪)		高校
	T	小畑 優人	3	9 - 11 11 - 4 11 - 5 11 - 6 -	1	
2	石田 健太郎	3	11 - 6 12 - 10 11 - 5 -	0	吉村 皐希	2
D	石田 健太郎 小坂 康文	3	11 - 8 11 - 3 11 - 8 -	0	林 元希 吉村 皐希	D
4	谷中 創太		- - - -		林 元希	4
L	小坂 康文		- - - -		和田 修平	L

男子学校対抗		3 回戦		試合番号	308	
高校	45 甲西 (滋賀)	0 対 3		50 上宮 (大阪)		高校
	T	大治 雅史	0	7 - 11 7 - 11 4 - 11 -	3	
2	旭 崇志	2	2 - 11 2 - 11 11 - 5 11 - 8 6 - 11	3	永見 彰宏	2
D	旭 崇志 杉本 翔汰	0	4 - 11 7 - 11 9 - 11 -	3	西森 伸明 松井 良樹	D
4	鳥原 翼		- - - -		西森 伸明	4
L	杉本 翔汰		- - - -		藤岡 慎洋	L

男子学校対抗		4 回戦		試合番号	401	
高校	1				13	高校
	東山 (京都)	3	対	0	報徳学園 (兵庫)	
T	森 聡詩	3	11 - 3 11 - 4 10 - 12 11 - 7 -	1	中村 暢志	T
2	小澤 吉大	3	11 - 6 11 - 7 11 - 6 - -	0	馬場 太洋	2
D	森 聡詩 大島 祐哉	3	11 - 6 11 - 6 11 - 5 - -	0	小野 元裕 竹内 貴洋	D
4	大島 祐哉		- - - -		福住 拓也	4
L	山田 宗慶		- - - -		小野 元裕	L

男子学校対抗		4 回戦		試合番号	402	
高校	18				25	高校
	龍野 (兵庫)	1	対	3	大阪桐蔭 (大阪)	
T	城内 光平	0	5 - 11 3 - 11 5 - 11 - -	3	山内 乙平	T
2	堀本 直孝	1	8 - 11 7 - 11 15 - 13 8 - 11 -	3	山上 尚弥	2
D	堀本 直孝 百々 彩人	3	11 - 8 11 - 8 9 - 11 11 - 9 -	1	山内 乙平 奥山 慎也	D
4	藤田 一輝	0	3 - 11 9 - 11 3 - 11 - -	3	奥山 慎也	4
L	百々 彩人		- - - -		川上 雄也	L

男子学校対抗		4 回戦		試合番号	403	
高校	26				32	高校
	滝川第二 (兵庫)	3	対	1	育英 (兵庫)	
T	西浦 功一	3	11 - 7 11 - 5 11 - 5 - -	0	石黒 翼	T
2	今津 健太郎	3	11 - 9 9 - 11 11 - 7 11 - 3 -	1	森本 昌邦	2
D	井上 湧介 今津 健太郎	1	11 - 7 7 - 11 10 - 12 7 - 11 -	3	浦 義和 森本 昌邦	D
4	井上 大輝	3	13 - 11 11 - 8 11 - 0 - -	0	出口 祐介	4
L	柴次 慶祥		- - - -		浦 義和	L

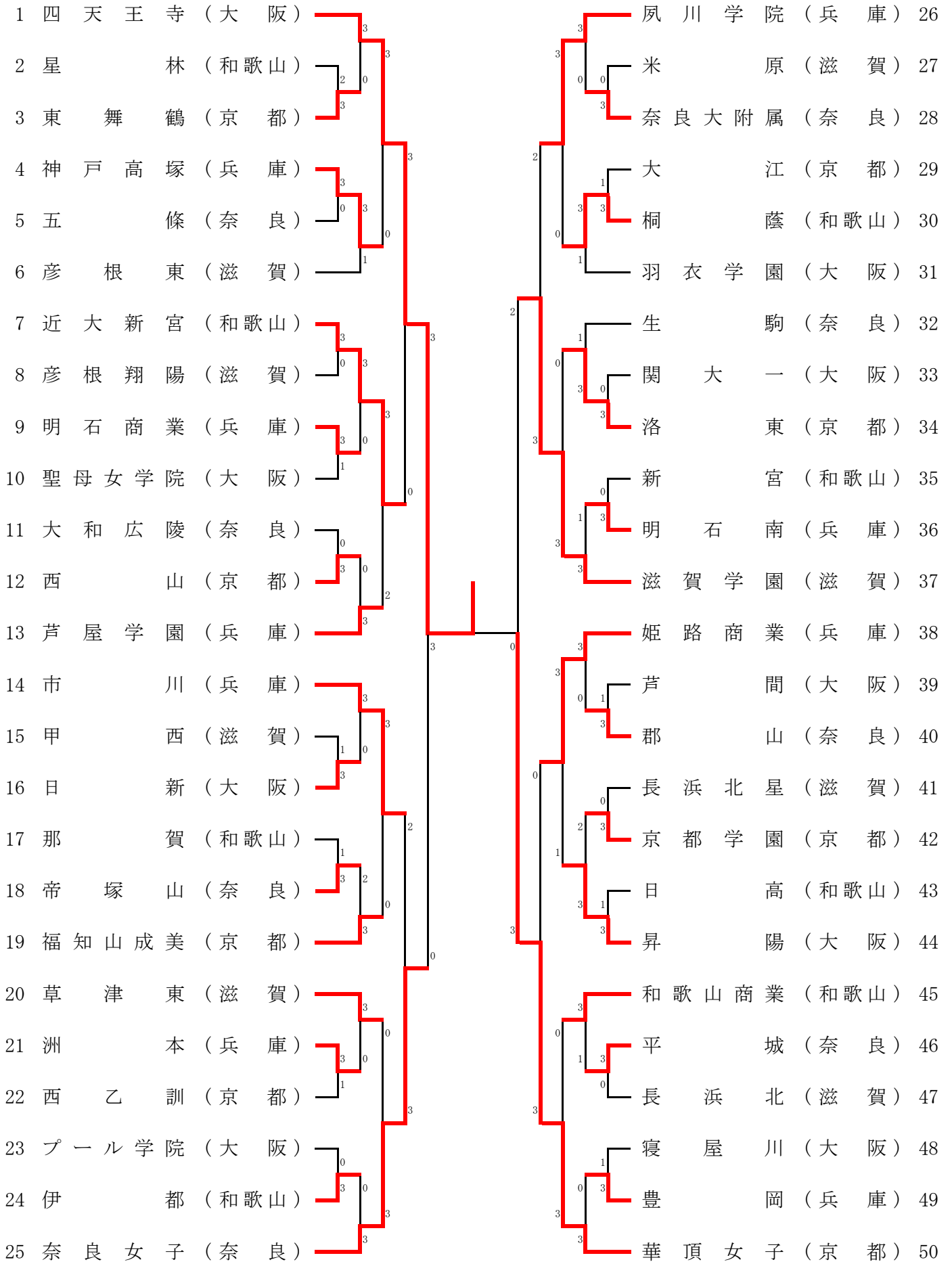
男子学校対抗		4 回戦		試合番号	404	
高校	38				50	高校
	滝川 (兵庫)	1	対	3	上宮 (大阪)	
T	谷中 創太	0	4 - 11 2 - 11 8 - 11 - -	3	西森 伸明	T
2	石田 健太郎	2	9 - 11 11 - 6 11 - 5 5 - 11 7 - 11	3	酒井 健太	2
D	石田 健太郎 小坂 康文	3	11 - 6 5 - 11 11 2 3 - 11 11 - 6	2	西森 伸明 松井 良樹	D
4	小畑 優人	1	7 - 11 5 - 11 11 - 3 7 - 11 -	3	松井 良樹	4
L	小坂 康文		- - - -		藤岡 慎洋	L

男子学校対抗		準決勝	試合番号	501	
	1			25	
高校	東山 (京都)	3 対 1		大阪桐蔭 (大阪)	高校
T	大島 祐哉	3	11 - 8 11 - 8 11 - 4 - -	0	山上 尚弥
2	小澤 吉大	2	6 - 11 11 - 9 11 - 8 3 - 11 9 - 11	3	山内 乙平
D	森 聡詩 大島 祐哉	3	11 - 8 8 - 11 8 - 11 11 - 7 11 - 8	2	山内 乙平 奥山 慎也
4	森 聡詩	3	11 - 8 8 - 11 11 - 5 11 - 8 -	1	奥山 慎也
L	山田 宗慶		- - - -		川上 雄也

男子学校対抗		準決勝	試合番号	502	
	26			50	
高校	滝川第二 (兵庫)	1 対 3		上宮 (大阪)	高校
T	西浦 功一	1	8 - 11 11 - 5 8 - 11 6 - 11 -	3	酒井 健太
2	柴次 慶祥	1	10 - 12 11 - 4 9 - 11 10 - 12 -	3	西森 伸明
D	井上 大輝 柴次 慶祥	3	11 - 4 11 - 8 9 - 11 11 - 8 -	1	西森 伸明 松井 良樹
4	井上 大輝	1	12 - 14 12 - 10 11 - 13 7 - 11 -	3	松井 良樹
L	今津 健太郎		- - - -		藤岡 慎洋

男子学校対抗		決勝	試合番号	601	
	1			50	
高校	東山 (京都)	3 対 0		上宮 (大阪)	高校
T	大島 祐哉	3	11 - 8 11 - 8 9 - 11 11 - 8 -	1	西森 伸明
2	小澤 吉大	3	18 - 20 11 - 4 11 - 1 11 - 2 -	1	酒井 健太
D	森 聡詩 大島 祐哉	3	11 - 8 11 - 6 11 - 1 - -	0	西森 伸明 松井 良樹
4	森 聡詩		- - - -		松井 良樹
L	山田 宗慶		- - - -		藤岡 慎洋

女子学校对抗



女子学校対抗		3回戦		試合番号	301	
高校	1				4	高校
	四天王寺 (大阪)	3	対	0	神戸高塚 (兵庫)	
T	高橋 真梨子	3	11 - 7 12 - 10 11 - 4 - -	0	上畑 梨紗	T
2	酒井 詩音	3	11 - 2 11 - 7 11 - 6 - -	0	加尻 あかり	2
D	松本 優希 池田 真由佳	3	11 - 3 11 - 5 11 - 9 - -	0	久保木 千尋 上畑 梨紗	D
4	俵 美幸		- - - - -		久保木 千尋	4
L	松本 優希		- - - - -		中村 早	L

女子学校対抗		3回戦		試合番号	302	
高校	7				13	高校
	近大新宮 (和歌山)	3	対	2	芦屋学園 (兵庫)	
T	岩尾 里沙	3	11 - 6 4 - 11 7 - 11 11 - 4 11 - 6	2	木戸口 知世	T
2	中西 美里	0	7 - 11 9 - 11 9 - 11 - -	3	天願 晴香	2
D	岩尾 里沙 山内 樺恵	3	11 - 9 11 - 8 11 - 6 - -	0	木戸口 知世 岩切 亜由美	D
4	濱田 あきほ	0	7 - 11 8 - 11 10 - 12 - -	3	岩切 亜由美	4
L	山内 樺恵	3	11 - 4 11 - 7 11 - 6 - -	0	中谷 翔子	L

女子学校対抗		3回戦		試合番号	303	
高校	14				19	高校
	市川 (兵庫)	3	対	0	福知山成美 (京都)	
T	田松 杏奈	3	11 - 4 11 - 2 11 - 4 - -	0	高橋 万由子	T
2	狩野 汐里	3	11 - 2 11 - 6 11 - 4 - -	0	八木 遥	2
D	田松 杏奈 宮崎 伶美	3	11 - 5 11 - 9 11 - 7 - -	0	八木 遥 小山 裕加	D
4	谷口 萌笑		- - - - -		小山 裕加	4
L	宮崎 伶美		- - - - -		加藤 花奈	L

女子学校対抗		3回戦		試合番号	304	
高校	20				25	高校
	草津東 (滋賀)	0	対	3	奈良女子 (奈良)	
T	田口 奈生子	0	3 - 11 6 - 11 2 - 11 - -	3	山内 麻祐子	T
2	寺村 萌	1	11 - 7 6 - 11 7 - 11 8 - 11 - -	3	森井 麻友	2
D	田口 奈生子 松浦 茜	0	3 - 11 8 - 11 9 - 11 - -	3	篠藤 香穂里 山内 麻祐子	D
4	早野 由希子		- - - - -		篠藤 香穂里	4
L	松山 実理		- - - - -		糸永 早織	L

女子学校対抗		3回戦		試合番号	305	
高校	26				30	高校
	夙川学院 (兵庫)	3	対	0	桐蔭 (和歌山)	
T	戎 祐子	3	11 - 6 11 - 1 11 - 5 - -	0	岡村 紗季	T
2	山下 明日美	3	6 - 11 11 - 7 13 - 11 12 - 14 11 - 9	2	西岡 亜季	2
D	中尾 かえで 大井 美好	3	11 - 3 8 - 11 11 - 9 11 - 6 - -	1	西岡 亜季 大瀬 彩文	D
4	大井 美好		- - - -		大瀬 彩文	4
L	中尾 かえで		- - - -		山田 真緒	L

女子学校対抗		3回戦		試合番号	306	
高校	34				37	高校
	洛東 (京都)	0	対	3	滋賀学園 (滋賀)	
T	森本 美紀	1	3 - 11 11 - 5 5 - 11 6 - 11 -	3	鷺見 奈々江	T
2	荒居 良美	1	4 - 11 11 - 7 4 - 11 10 - 12 -	3	北島 佳奈	2
D	森本 美紀 井内 絢乃	0	3 - 11 11 - 13 6 - 11 - -	3	鷺見 奈々江 野原 咲季	D
4	高見 文		- - - -		野原 咲季	4
L	井内 絢乃		- - - -		朝戸 亜子	L

女子学校対抗		3回戦		試合番号	307	
高校	38				44	高校
	姫路商業 (兵庫)	3	対	1	昇陽 (大阪)	
T	岸本 菜緒	1	9 - 11 5 - 11 11 - 5 8 - 11 -	3	岩崎 真由	T
2	山口 美優	3	11 - 6 6 - 11 11 - 4 8 - 11 11 - 5	2	金本 侑子	2
D	片岡 千佳 福永 真悠	3	14 - 12 11 - 9 11 - 0 - -	0	岩崎 真由 堀 真小都	D
4	片岡 千佳	3	11 - 3 11 - 5 8 - 11 11 - 3 - -	1	堀 真小都	4
L	福永 真悠		- - - -		田中 詩歩	L

女子学校対抗		3回戦		試合番号	308	
高校	45				50	高校
	和歌山商業 (和歌山)	0	対	3	華頂女子 (京都)	
T	牧野 日菜	0	9 - 11 7 - 11 4 - 11 - -	3	浜畑 保菜美	T
2	小門 奈津実	1	11 - 7 5 - 11 8 - 11 4 - 11 -	3	神山 佳栄	2
D	牧野 日菜 西川 絢奈	0	6 - 11 8 - 11 5 - 11 - -	3	荒畑 知佳 米澤 梨佐	D
4	尾崎 友美		- - - -		小森 香菜子	4
L	那須 久美		- - - -		岡本 祐実	L

女子学校対抗		4回戦		試合番号	401	
高校	1				7	高校
	四天王寺 (大阪)	3	対	0	近大新宮 (和歌山)	
T	高橋 真梨子	3	11 - 7 11 - 4 12 - 10 - -	0	中西 美里	T
2	俵 美幸	3	11 - 7 11 - 7 11 - 7 - -	0	岩尾 里沙	2
D	松本 優希 池田 真由佳	3	11 - 6 11 - 6 11 - 5 - -	0	岩尾 里沙 山内 樺恵	D
4	松本 優希		- - - - -		山内 樺恵	4
L	南 千尋		- - - - -		濱田 あきほ	L

女子学校対抗		4回戦		試合番号	402	
高校	14				25	高校
	市川 (兵庫)	2	対	3	奈良女子 (奈良)	
T	田松 杏奈	0	8 - 11 4 - 11 4 - 11 - -	3	篠藤 香穂里	T
2	小崎 麻由	1	10 - 12 11 - 4 7 - 11 6 - 11 -	3	出口 瑞樹	2
D	田松 杏奈 宮崎 伶美	3	12 - 10 11 - 7 4 - 11 11 - 13 15 - 13	2	篠藤 香穂里 山内 麻祐子	D
4	宮崎 伶美	3	7 - 11 11 - 8 11 - 2 11 - 8 -	1	山内 麻祐子	4
L	狩野 汐里	1	3 - 11 4 - 11 11 - 3 8 - 11 -	3	森井 麻友	L

女子学校対抗		4回戦		試合番号	403	
高校	26				37	高校
	夙川学院 (兵庫)	2	対	3	滋賀学園 (滋賀)	
T	大井 美好	3	8 - 11 11 - 6 11 - 9 11 - 4 -	1	北島 佳奈	T
2	奥山 ちほ	1	7 - 11 3 - 11 11 - 6 6 - 11 -	3	鷺見 奈々江	2
D	大井 美好 中尾 かえで	3	13 - 11 11 - 6 11 - 9 - -	0	鷺見 奈々江 野原 咲季	D
4	平塚 彩	0	4 - 11 7 - 11 9 - 11 - -	3	朝戸 亜子	4
L	中尾 かえで	0	7 - 11 5 - 11 9 - 11 - -	3	野原 咲季	L

女子学校対抗		4回戦		試合番号	404	
高校	38				50	高校
	姫路商業 (兵庫)	0	対	3	華頂女子 (京都)	
T	山口 美優	0	3 - 11 9 - 11 8 - 11 - -	3	浜畑 保菜美	T
2	福永 真悠	2	8 - 11 7 - 11 11 - 8 11 - 9 9 - 11	3	神山 佳栄	2
D	片岡 千佳 福永 真悠	2	11 - 7 9 - 11 6 - 11 11 - 7 7 - 11	3	浜畑 保菜美 岡本 祐実	D
4	片岡 千佳		- - - - -		小森 香菜子	4
L	岸本 菜緒		- - - - -		岡本 祐実	L

女子学校対抗		準決勝		試合番号		501	
1				25			
高校	四天王寺 (大阪)	3	対	0	奈良女子 (奈良)	高校	
2	松本 優希	3	11 - 3 11 - 3 11 - 5 - -	0	出口 瑞樹	2	
D	松本 優希 池田 真由佳	3	15 - 13 8 - 11 11 - 5 13 - 11 - -	1	篠藤 香穂里 山内 麻祐子	D	
4	俵 美幸		- - - -		篠藤 香穂里	4	
L	酒井 詩音		- - - -		森井 麻友	L	

女子学校対抗		準決勝		試合番号		502	
37				50			
高校	滋賀学園 (滋賀)	2	対	3	華頂女子 (京都)	高校	
2	草野 朱佑子	2	11 - 1 6 - 11 14 - 12 6 - 11 6 - 11	3	岡本 祐実	2	
D	鷺見 奈々江 野原 咲季	3	11 - 5 7 - 11 11 - 3 10 - 12 12 - 10	2	荒畑 知佳 米澤 梨佐	D	
4	鷺見 奈々江	0	9 - 11 9 - 11 8 - 11 - -	3	浜畑 保菜美	4	
L	朝戸 亜子	2	11 - 8 11 - 8 6 - 11 8 - 11 9 - 11	3	小森 香菜子	L	

女子学校対抗		決勝		試合番号		601	
1				50			
高校	四天王寺 (大阪)	3	対	0	華頂女子 (京都)	高校	
2	松本 優希	3	11 - 8 11 - 6 11 - 5 - -	0	神山 佳栄	2	
D	松本 優希 池田 真由佳	3	11 - 7 9 - 11 11 - 5 7 - 11 11 - 9	2	浜畑 保菜美 岡本 祐実	D	
4	俵 美幸		- - - -		小森 香菜子	4	
L	池田 真由佳		- - - -		岡本 祐実	L	

男子ダブルス(1)

1	森 聡 詩 3 (京・東 山)	大 島 祐 哉 2	藤 岡 慎 洋 3 (大・上 宮) 26	松 井 良 樹 2
2	馬 場 太 洋 1 (兵・報 徳 学 園)	南 中 翔 太 1	藤 原 啓 治 2 (京・綾 部) 27	西 村 匡 矢 2
3	石 井 一 希 1 (奈・高 田 商 業)	安 藤 輝 1	藤 枝 寛 示 2 (奈・畝 傍) 28	奥 田 哲 司 2
4	鳥 海 涉 3 (滋・膳 所)	伊 藤 高 範 3	平 野 晃 司 3 (兵・西 宮 今 津) 29	中 野 晃 也 2
5	大 井 正 志 3 (大・星 翔)	井 内 悠 介 3	南 條 仁 志 3 (和・那 賀) 30	沖 永 輝 2
6	有 本 章 真 3 (和・桐 蔭)	岩 崎 琢 也 3	旭 崇 志 3 (滋・甲 西) 31	杉 本 翔 汰 2
7	宮 本 航 3 (滋・草 津 東)	川 端 貴 己 3	仲 田 凌 3 (京・龍 谷 大 平 安) 32	山 本 明 生 2
8	中 野 凱 勝 2 (京・龍 谷 大 平 安)	杉 浦 昇 吾 1	幸 田 正 則 3 (奈・天 理) 33	東 和 明 2
9	堀 本 直 孝 3 (兵・龍 野)	百 々 彩 人 1	里 田 大 地 3 (滋・八 日 市) 34	野 田 晋 太 郎 2
10	岡 村 勇 希 1 (大・上 宮)	永 見 彰 宏 1	榮 井 次 慶 祥 2 (兵・滝 川 第 二) 35	上 湧 介 2
11	谷 中 創 太 2 (兵・滝 川)	宮 脇 顕 吾 1	小 野 真 弘 3 (京・洛 東) 36	安 藤 和 貴 2
12	河 猪 邊 真 輝 3 (奈・平 城)	浦 久 輝 3	山 上 尚 弥 3 (大・大 阪 桐 蔭) 37	川 上 雄 也 3
13	福 本 拓 良 3 (和・和 歌 山 工 業)	津 野 貴 紀 3	万 岡 木 勇 祐 3 (和・近 大 新 宮) 38	岡 本 悠 幹 3
14	山 内 乙 平 3 (大・大 阪 桐 蔭)	奥 山 慎 也 2	酒 井 健 太 2 (大・上 宮) 39	西 森 伸 明 2
15	杉 本 翔 太 郎 3 (滋・瀬 田 工 業)	岩 本 庄 平 3	安 村 宜 承 3 (京・立 命 館) 40	部 瀬 宏 章 3
16	新 井 誠 矢 3 (和・和 歌 山 商 業)	小 門 和 紀 1	宮 脇 俊 樹 3 (兵・滝 川) 41	小 畑 優 人 2
17	小 田 宗 平 3 (奈・大 和 広 陵)	矢 野 駿 3	福 奥 森 峻 矢 1 (奈・平 城) 42	田 航 也 1
18	野 村 光 伸 3 (京・京 都 学 園)	藤 田 早 俊 1	長 坂 康 平 3 (滋・光 泉) 43	峰 松 宏 気 3
19	中 矢 純 希 3 (兵・兵 庫 工 業)	畑 原 聡 3	上 月 栄 人 2 (兵・育 英) 44	土 居 徹 2
20	前 田 啓 成 1 (京・東 山)	杉 本 康 彰 1	高 岡 洋 平 3 (和・田 辺) 45	橘 優 3
21	松 本 恭 典 3 (和・近 大 新 宮)	加 藤 風 矢 3	中 石 西 敦 之 3 (兵・豊 岡) 46	田 龍 平 3
22	田 中 裕 将 3 (奈・生 駒)	高 中 悟 史 2	重 松 克 2 (奈・西 和 清 陵) 47	浦 昌 平 2
23	遠 藤 健 作 3 (滋・東 大 津)	中 村 祐 太 3	吉 田 俊 貴 3 (大・常 翔 学 園) 48	山 岡 圭 介 3
24	津 田 雄 哉 3 (大・精 華)	田 真 沙 弥 2	宇 野 智 貴 3 (滋・玉 川) 49	河 内 望 3
25	河 中 島 啓 太 2 (兵・滝 川 第 二)	村 圭 介 1	東 尾 卓 弥 2 (和・和 歌 山 工 業) 50	小 山 達 也 1
			山 田 宗 慶 3 (京・東 山) 51	谷 口 朋 也 3

1 森 聡 詩 3 (京・東 山) 3
 58 浦 義 和 3 (兵・育 英) 2
 森 本 昌 邦 2

男子ダブルス(2)

52	黒羽直也 3 長屋洗佑 2	(京・東山)	3	石田健太郎 3 小坂康文 3	(兵・滝川)	78
53	沖木明章 1 白木裕章 1	(兵・滝川)	3 0	小谷成由 2 浦口シュン 2	(和・近大新宮)	79
54	藤井健 3 日置雄大 3	(滋・安曇川)	1	初治翔大 3 伊藤克弥 3	(京・龍谷大平安)	80
55	岸本達哉 3 細野周平 3	(大・金光大阪)	3 0	古澤草太 3 吉田遼佑 3	(大・寝屋川)	81
56	隅田貴博 3 小谷和幹 3	(和・向陽)	0 2	寺島正輝 3 寺三義人 2	(奈・平城)	82
57	今山下哲平 3 西湧一 3	(奈・天理)	3	松田好平 2 内藤准知 2	(滋・草津東)	83
58	浦義和 3 森本昌邦 2	(兵・育英)	3 0	池宮大貴 3 松本和真 3	(和・和歌山商業)	84
59	宮崎豊 2 杉田光 2	(京・龍谷大平安)	1 3	加守田善文 3 高田恭輔 3	(大・浪速)	85
60	寺本幸人 2 基倅平 3	(和・和歌山工業)	3 0	小野元裕 3 竹内貴洋 2	(兵・報徳学園)	86
61	古川雅高 2 荻野真幸 2	(大・上宮)	3	増田庸一朗 3 庄祐平 1	(京・東山)	87
62	土田竜也 3 北岡資史 2	(京・京都学園)	1 0	藤田雄大 1 東丈裕 1	(滋・大津商業)	88
63	井口隼 2 明石元氣 1	(滋・草津東)	3 0	中西友也 3 小川泰司 2	(奈・一条)	89
64	立野慎也 3 新宮大地 1	(奈・平城)	3	西浦功一 3 川上聖志 2	(兵・滝川第二)	90
65	政本孟士 3 櫻井励央 3	(大・大阪桐蔭)	3 0	尾田耀平 3 中村信之介 3	(滋・草津東)	91
66	淡路谷研吾 3 倉田裕也 2	(兵・洲本)	3 0	亀井裕介 2 辰巳昌希 1	(和・和歌山工業)	92
67	植田将伍 3 本郷昇貴 3	(滋・光泉)	0	密谷篤広 3 木下耀平 2	(京・菟道)	93
68	松原良典 2 古賀千浩 2	(和・近大新宮)	1 3	上垣日育 3 緒環真樹 3	(奈・奈良育英)	94
69	今井士達 1 加藤誠 1	(兵・滝川第二)	3 3	藤原圭佑 3 浦島将一 3	(兵・夢野台)	95
70	下村陽信 3 梶原駿 3	(奈・畝傍)	1 1	朝田陸 3 服部翔 1	(京・京都学園)	96
71	福井優 3 福井海渡 3	(京・福知山成美)	3 0	福島大樹 2 高田啓貴 2	(大・大阪桐蔭)	97
72	小藤将 3 蔭岡直樹 2	(大・城東工)	3 0	松谷本山 3 谷山岳史 3	(和・那賀)	98
73	影山知季 3 神山盛熙 2	(滋・水口東)	0 2	片岡義貴 3 岩崎瞬 3	(滋・彦根工業)	99
74	松嶋悠太 3 鍛冶武 3	(兵・三田学園)	3 0	林拓信 3 谷迫明 3	(奈・高田商業)	100
75	阪井亮太 3 保田翔 3	(和・新宮)	1 3	井上和也 3 坂田裕樹 3	(兵・三木)	101
76	増田篤人 3 梅谷英利 3	(奈・橿原)	3 0	村上弘樹 3 田中圭介 3	(大・近畿大附)	102
77	吉田和也 3 小澤吉大 1	(京・東山)	3 0	今西健太郎 2 久野徳大 2	(京・東山)	103

<p>試合番号 401 男子ダブルス</p> <p>1 11</p> <p>森 聡詩 3 11 - 5 大島 祐哉 11 - 5 0 谷中 創太 11 - 9 宮脇 顕吾 (京・東山) (兵・滝川)</p>	<p>試合番号 402 男子ダブルス</p> <p>14 25</p> <p>山内 乙平 3 11 - 9 奥山 慎也 11 - 8 2 河島 啓太 9 - 11 中村 圭介 (大・大阪桐蔭) 7 - 11 (兵・滝川第二) 11 - 9</p>
<p>試合番号 403 男子ダブルス</p> <p>26 37</p> <p>藤岡 慎洋 3 11 - 4 松井 良樹 4 - 11 1 山上 尚弥 11 - 9 川上 雄也 (大・上宮) 11 - 8 (大・大阪桐蔭) -</p>	<p>試合番号 404 男子ダブルス</p> <p>39 51</p> <p>酒井 健太 3 11 - 9 西森 伸明 11 - 9 0 山田 宗慶 11 - 9 谷口 朋也 (大・上宮) (京・東山)</p>
<p>試合番号 405 男子ダブルス</p> <p>52 58</p> <p>黒羽 直也 1 11 - 13 長屋 洸佑 11 - 7 3 浦 義和 8 - 11 森本 昌邦 (京・東山) 9 - 11 (兵・育英) -</p>	<p>試合番号 406 男子ダブルス</p> <p>69 72</p> <p>今井 士達 3 14 - 12 加藤 誠 11 - 9 0 小藪 将 11 - 8 藤岡 直樹 (兵・滝川第二) (大・城東工)</p>
<p>試合番号 407 男子ダブルス</p> <p>78 90</p> <p>石田 健太郎 3 6 - 11 小坂 康文 11 - 5 1 西浦 功一 11 - 7 川上 聖志 (兵・滝川) 11 - 5 (兵・滝川第二) -</p>	<p>試合番号 408 男子ダブルス</p> <p>91 103</p> <p>尾田 耀平 2 6 - 11 中村 信之介 5 - 11 3 今西 健太郎 11 - 7 久野 徳大 (滋・草津東) 11 - 9 (京・東山) 7 - 11</p>

試合番号 501		男子ダブルス	
1			14
森 聡詩	11 - 5		
大島 祐哉	11 - 7	0	山内 乙平
	11 - 6		奥山 慎也
(京・東山)	-		(大・大阪桐蔭)

試合番号 502		男子ダブルス	
26			39
藤岡 慎洋	11 - 9		
松井 良樹	11 - 7	0	酒井 健太
	12 - 10		西森 伸明
(大・上宮)	-		(大・上宮)

試合番号 503		男子ダブルス	
58			69
浦 義和	11 - 7		
森本 昌邦	11 - 6	0	今井 士達
	11 - 6		加藤 誠
(兵・育英)	-		(兵・滝川第二)

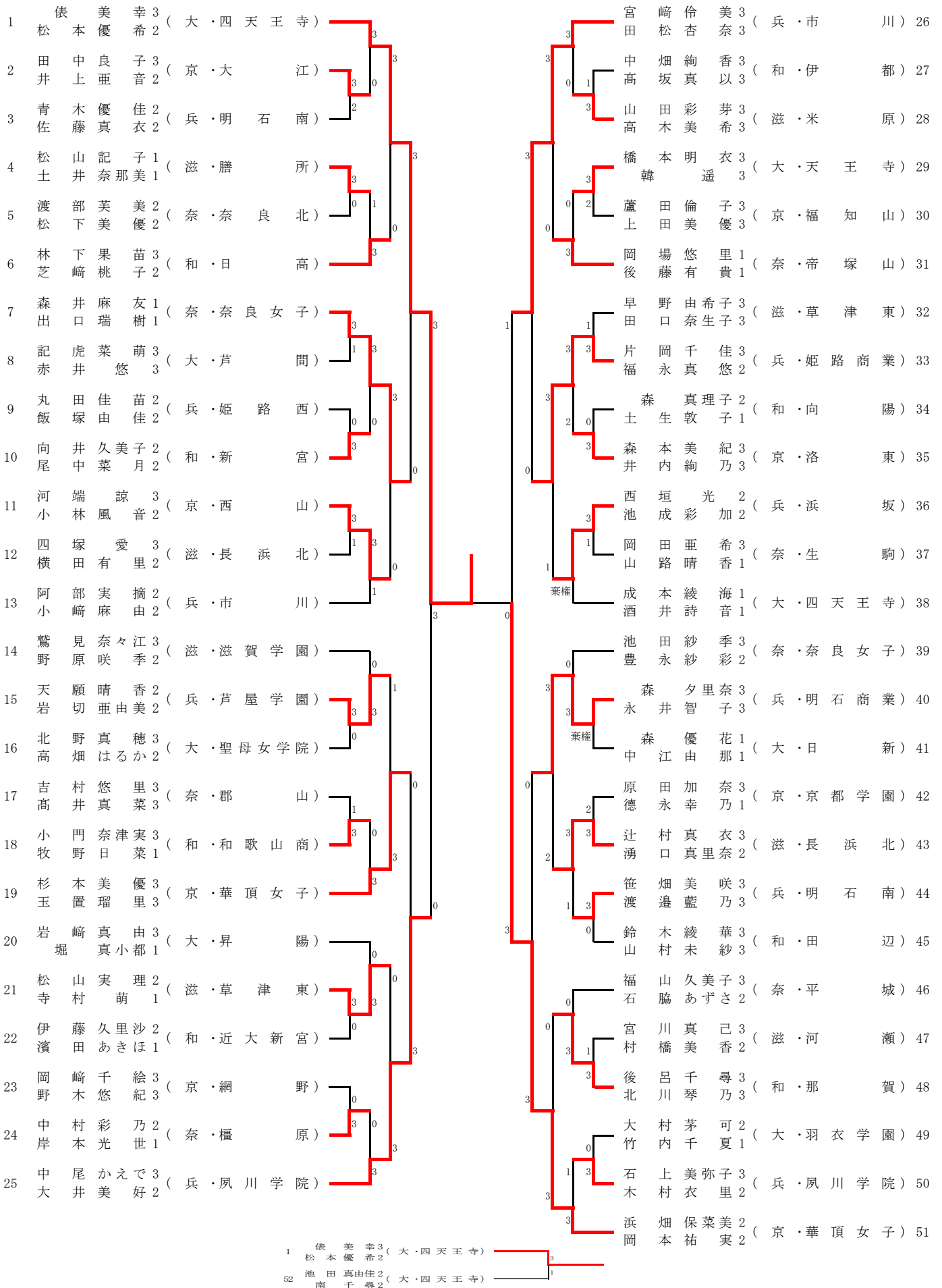
試合番号 504		男子ダブルス	
78			103
石田 健太郎	8 - 11		
小坂 康文	13 - 11	3	今西 健太郎
	8 - 11		久野 徳大
(兵・滝川)	11 - 2		(京・東山)
	9 - 11		

試合番号 601		男子ダブルス	
1			26
森 聡詩	11 - 6		
大島 祐哉	8 - 11	1	藤岡 慎洋
	11 - 5		松井 良樹
(京・東山)	11 - 5		(大・上宮)

試合番号 602		男子ダブルス	
58			103
浦 義和	9 - 11		
森本 昌邦	11 - 6	1	今西 健太郎
	11 - 5		久野 徳大
(兵・育英)	11 - 7		(京・東山)

試合番号 701		男子ダブルス	
1			58
森 聡詩	10 - 12		
大島 祐哉	11 - 13	2	浦 義和
	11 - 6		森本 昌邦
(京・東山)	11 - 9		(兵・育英)
	11 - 7		

女子ダブルス(1)



女子ダブルス(2)

52	池田真由佳 2 (大・四天王寺)	南千尋 2	桐村和海 3 (兵・市川) 77	狩野汐里 2
53	井出知宏 2 (兵・芦屋学園)	木戸知世 2	松浦茜 3 (滋・草津東) 78	中山みこと 3
54	藤根ゆみ 2 (和・新宮)	南陽子 1	松石実沙子 2 (大・寝屋川) 79	菱川由樹 2
55	中尾ありさ 3 (奈・帝塚山)	島彩乃 3	永平はるか 3 (奈・帝塚山) 80	山元寛子 3
56	原田優奈 3 (滋・草津東)	濱はるか 2	中塚真衣 2 (京・西山) 81	毎床愛美 2
57	合田志乃 3 (京・京都学園)	森山璃佳 3	塩谷美香 2 (和・那賀) 82	糸島南 1
58	小阪翔子 3 (兵・明石南)	岡理恵 3	前川陽香 2 (滋・滋賀学園) 83	井上美穂 2
59	杉原悠加 3 (京・西山)	中綾花 3	戎祐子 3 (兵・夙川学院) 84	奥山ちほ 1
60	山口華蓮 2 (滋・滋賀学園)	松田優美子 1	西川絢奈 3 (和・和歌山商) 85	中村早花 3
61	中江未耶 3 (大・日新)	荒木美香 3	中川莉沙 3 (大・日新) 86	渡辺香月 3
62	土井彩那 2 (兵・明石北)	村田美樹 2	森田美咲 3 (奈・郡山) 87	松田すみれ 3
63	権田早紀 2 (奈・平城)	平野友規 2	小森香菜子 2 (京・華頂女子) 88	林杏子 1
64	西岡亜季 3 (和・桐蔭)	大瀬彩文 3	江谷彩子 2 (兵・市川) 89	見口萌笑 2
65	山内樺恵 1 (和・近大新宮)	岩尾里沙 1	福山香奈 2 (京・洛東) 90	井末千咲 2
66	長谷川小夏 1 (滋・甲西)	栗林美優 1	五藤式子 3 (大・聖母女学院) 91	西怜奈 3
67	岸本菜緒 3 (兵・姫路商業)	山口美優 1	青山静華 2 (滋・河瀬) 92	古川水紀 2
68	宮田結花 3 (大・芦間)	渡辺佳菜江 3	西山楓 3 (兵・明石南) 93	口本亜子 3
69	神山佳栄 1 (京・華頂女子)	加藤麻貴奈 1	中山美里 2 (和・近大新宮) 94	西本祥子 1
70	紀川直子 2 (奈・奈良女子)	内海陽香 2	濱口紗希 3 (奈・生駒) 95	福嶋香奈 2
71	荒居良美 3 (京・洛東)	高見文 2	福加井菜津実 3 (大・羽衣学園) 96	藤あゆみ 3
72	浦地聖歌 1 (和・田辺)	原千寛 1	高田橋早紀 3 (滋・長浜北星) 97	橋邊恵美 1
73	金本侑子 3 (大・昇陽)	佐野志保 3	森表美法 3 (兵・龍野) 98	上田ひかり 3
74	久保木千尋 3 (兵・神戸高塚)	上畑梨紗 3	小安理紗 3 (京・西乙訓) 99	稲武鈴果 3
75	狩山美沙紀 3 (奈・郡山)	木村綾 2	虎伏史帆莉 1 (和・田辺) 100	坂本悠莉 1
76	朝戸亜子 3 (滋・滋賀学園)	草野朱佑子 3	篠藤香穂里 3 (奈・奈良女子) 101	山内麻祐子 2

試合番号	401	女子ダブルス
1		7
俵 美幸	3	11 - 7
松本 優希		11 - 4
		11 - 9
(大・四天王寺)		0
		森井 麻友
		出口 瑞樹
		(奈・奈良女子)

試合番号	402	女子ダブルス
19		25
杉本 美優	0	12 - 14
玉置 瑠里		7 - 11
		7 - 11
(京・華頂女子)		3
		中尾 かえで
		大井 美好
		(兵・夙川学院)

試合番号	403	女子ダブルス
26		33
宮崎 伶美	3	11 - 1
田松 杏奈		11 - 5
		11 - 7
(兵・市川)		0
		片岡 千佳
		福永 真悠
		(兵・姫路商業)

試合番号	404	女子ダブルス
40		51
森 夕里奈	0	8 - 11
永井 智子		3 - 11
		8 - 11
(兵・明石商業)		3
		浜畑 保菜美
		岡本 祐実
		(京・華頂女子)

試合番号	405	女子ダブルス
52		60
池田 真由佳	3	14 - 12
南 千尋		11 - 5
		11 - 7
(大・四天王寺)		0
		山口 華蓮
		松田 優美子
		(滋・滋賀学園)

試合番号	406	女子ダブルス
69		76
神山 佳栄	3	10 - 12
加藤 麻貴奈		11 - 7
		14 - 12
(京・華頂女子)		1
		朝戸 亜子
		草野 朱佑子
		(滋・滋賀学園)

試合番号	407	女子ダブルス
77		88
桐村 和海	1	5 - 11
狩野 汐里		11 - 13
		11 - 5
(兵・市川)		3
		小森 香菜子
		林 杏子
		(京・華頂女子)

試合番号	408	女子ダブルス
89		101
江見 彩子	1	8 - 11
谷口 萌笑		12 - 14
		11 - 9
(兵・市川)		3
		篠藤 香穂里
		山内 麻祐子
		(奈・奈良女子)

試合番号 501		女子ダブルス	
1			25
俵 美幸	11 - 7		
松本 優希	11 - 2	0	中尾 かえで
	11 - 5		大井 美好
(大・四天王寺)	-		(兵・夙川学院)

試合番号 502		女子ダブルス	
26			51
宮崎 伶美	11 - 8		
田松 杏奈	7 - 11	3	浜畑 保菜美
	9 - 11		岡本 祐実
(兵・市川)	8 - 11		(京・華頂女子)

試合番号 503		女子ダブルス	
52			69
池田 真由佳	12 - 10		
南 千尋	11 - 5	0	神山 佳栄
	11 - 7		加藤 麻貴奈
(大・四天王寺)	-		(京・華頂女子)

試合番号 504		女子ダブルス	
88			101
小森 香菜子	11 - 7		
林 杏子	3 - 11	3	篠藤 香穂里
	10 - 12		山内 麻祐子
(京・華頂女子)	5 - 11		(奈・奈良女子)

試合番号 601		女子ダブルス	
1			51
俵 美幸	11 - 6		
松本 優希	11 - 9	0	浜畑 保菜美
	11 - 6		岡本 祐実
(大・四天王寺)	-		(京・華頂女子)

試合番号 602		女子ダブルス	
52			101
池田 真由佳	11 - 3		
南 千尋	8 - 11	1	篠藤 香穂里
	11 - 6		山内 麻祐子
(大・四天王寺)	11 - 6		(奈・奈良女子)

試合番号 701		女子ダブルス	
1			52
俵 美幸	11 - 5		
松本 優希	5 - 11	1	池田 真由佳
	11 - 8		南 千尋
(大・四天王寺)	11 - 0		(大・四天王寺)

男子シングルス

1	吉田和也	3	(京・東山)	棄権	大島祐哉	2	(京・東山)	52
2	中村祐太	3	(滋・東大津)	0	谷中創太	2	(兵・滝川)	53
3	松浦昌平	2	(奈・西和清陵)	1	山上勝也	1	(奈・天理)	54
4	田村翔太	3	(大・上宮)	1	松原良典	2	(和・近大新宮)	55
5	上月栄人	2	(兵・育英)	3	森拓磨	2	(滋・近江)	56
6	松本恭典	3	(和・近大新宮)	0	櫻井励央	3	(大・大阪桐蔭)	57
7	小坂康文	3	(兵・滝川)	3	寺埜倖平	3	(和・和歌山工業)	58
8	幸田正則	3	(奈・天理)	1	新宮大地	1	(奈・平城)	59
9	山上尚弥	3	(大・大阪桐蔭)	3	中村圭介	1	(兵・滝川第二)	60
10	杉浦昇吾	1	(京・龍谷大平安)	1	山本明生	2	(京・龍谷大平安)	61
11	川上聖志	2	(兵・滝川第二)	3	鳥海涉	3	(滋・膳所)	62
12	松本雄飛	3	(和・那賀)	0	由比和徳	3	(大・上宮)	63
13	中村信之介	3	(滋・草津東)	3	浦義和	3	(兵・育英)	64
14	藤岡慎洋	3	(大・上宮)	3	万木勇祐	3	(和・近大新宮)	65
15	長坂康平	3	(滋・光泉)	1	中西敦之	3	(兵・豊岡)	66
16	小門和紀	1	(和・和歌山商)	3	宮崎豊	2	(京・龍谷大平安)	67
17	久野徳大	2	(京・東山)	3	奥山慎也	2	(大・大阪桐蔭)	68
18	石黒翼	1	(兵・育英)	1	林拓信	3	(奈・高田商業)	69
19	奥田航也	1	(奈・平城)	0	明石元気	1	(滋・草津東)	70
20	仲田凌	3	(京・龍谷大平安)	3	今西健太郎	2	(京・東山)	71
21	岡本悠幹	3	(和・近大新宮)	2	里田大地	3	(滋・八日市)	72
22	矢野駿	3	(奈・大和広陵)	0	増田篤人	3	(奈・樺原)	73
23	高田啓貴	2	(大・大阪桐蔭)	3	榮次慶祥	2	(兵・滝川第二)	74
24	杉本翔汰	2	(滋・甲西)	1	山田宗慶	3	(京・東山)	75
25	西浦功一	3	(兵・滝川第二)	3	玉置侑士	1	(和・和歌山商)	76
26	山内乙平	3	(大・大阪桐蔭)	3	松井良樹	2	(大・上宮)	77
27	河原林大督	1	(京・龍谷大平安)	2	西森伸明	2	(大・上宮)	78
28	高橋悟志	2	(兵・滝川第二)	3	三井義人	2	(奈・平城)	79
29	谷迫明	3	(奈・高田商業)	1	森本昌邦	2	(兵・育英)	80
30	有本章真	3	(和・桐蔭)	3	中野凱勝	2	(京・龍谷大平安)	81
31	松田好平	2	(滋・草津東)	3	楠谷智史	3	(滋・玉川)	82
32	永見彰宏	1	(大・上宮)	3	小浦成由	2	(和・近大新宮)	83
33	朝田陸	3	(京・京都学園)	2	政本孟士	3	(大・大阪桐蔭)	84
34	堀本直孝	3	(兵・龍野)	3	井上湧介	2	(兵・滝川第二)	85
35	谷口シュン	2	(和・近大新宮)	0	谷口朋也	3	(京・東山)	86
36	畑稜介	2	(滋・大津商業)	0	高中悟史	2	(奈・生駒)	87
37	小澤吉大	1	(京・東山)	3	宮脇俊樹	3	(兵・滝川)	88
38	立野慎也	3	(奈・平城)	0	阪井亮太	3	(和・新宮)	89
39	古賀千浩	2	(和・近大新宮)	0	尾田耀平	3	(滋・草津東)	90
40	酒井健太	2	(大・上宮)	1	今西哲平	3	(奈・天理)	91
41	今津健太郎	1	(兵・滝川第二)	3	河島啓太	2	(兵・滝川第二)	92
42	庄祐平	1	(京・東山)	0	古川雅高	2	(大・上宮)	93
43	重松克	2	(奈・西和清陵)	1	伊藤克弥	3	(京・龍谷大平安)	94
44	宮本航	3	(滋・草津東)	0	梶野昂祐	1	(和・近大新宮)	95
45	石田健太郎	3	(兵・滝川)	3	杉本翔太郎	3	(滋・瀬田工業)	96
46	出口祐介	3	(兵・育英)	1	川上雄也	3	(大・大阪桐蔭)	97
47	福永利勝	1	(滋・近江)	3	高岡洋平	3	(和・田辺)	98
48	山下湧一	3	(奈・天理)	0	政本剛	2	(大・大阪桐蔭)	99
49	長沼巧	1	(大・大阪桐蔭)	3	石井一希	1	(奈・高田商業)	100
50	竹村瑞生	3	(和・和歌山高専)	0	百々彩人	1	(兵・龍野)	101
51	黒羽直也	3	(京・東山)	2	田村昌裕	1	(滋・近江)	102
					森聡詩	3	(京・東山)	103

試合番号 301	男子シングルス
2	5
中村 祐太	8 - 11
0	7 - 11
	7 - 11
(滋・東大津)	3 上月 栄人
	(兵・育英)

試合番号 302	男子シングルス
9	13
山上 尚弥	11 - 6
3	11 - 8
	11 - 3
(大・大阪桐蔭)	0 中村 信之介
	(滋・草津東)

試合番号 303	男子シングルス
14	17
藤岡 慎洋	4 - 11
0	7 - 11
	9 - 11
(大・上宮)	3 久野 徳大
	(京・東山)

試合番号 304	男子シングルス
20	25
仲田 凌	11 - 7
2	12 - 10
	6 - 11
(京・龍谷大平安)	3 西浦 功一
	(兵・滝川第二)

試合番号 305	男子シングルス
26	31
山内 乙平	15 - 13
3	11 - 5
	11 - 9
(大・大阪桐蔭)	0 松田 好平
	(滋・草津東)

試合番号 306	男子シングルス
34	37
堀本 直孝	7 - 11
1	4 - 11
	11 - 7
(兵・龍野)	3 小澤 吉大
	(京・東山)

試合番号 307	男子シングルス
41	42
今津 健太郎	11 - 9
1	5 - 11
	11 - 13
(兵・滝川第二)	3 庄 祐平
	(京・東山)

試合番号 308	男子シングルス
47	49
福永 利勝凡	11 - 7
3	5 - 11
	11 - 9
(滋・近江)	1 長沼 巧
	(大・大阪桐蔭)

試合番号 309	男子シングルス
52	57
大島 祐哉	11 - 8
3	11 - 9
	11 - 6
(京・東山)	0 櫻井 励央
	(大・大阪桐蔭)

試合番号 310	男子シングルス
60	64
中村 圭介	7 - 11
1	11 - 9
	7 - 11
(兵・滝川第二)	3 浦 義和
	(兵・育英)

試合番号 311	男子シングルス
66	71
中西 敦之	6 - 11
1	9 - 11
	11 - 7
(兵・豊岡)	3 今西 健太郎
	(京・東山)

試合番号 312	男子シングルス
74	75
榮次 慶祥	4 - 11
0	4 - 11
	7 - 11
(兵・滝川第二)	3 山田 宗慶
	(京・東山)

試合番号 313	男子シングルス
78	81
西森 伸明	11 - 8
3	11 - 9
	11 - 9
(大・上宮)	0 中野 凱勝
	(京・龍谷大平安)

試合番号 314	男子シングルス
85	90
井上 湧介	11 - 8
3	9 - 11
	9 - 11
(兵・滝川第二)	2 尾田 耀平
	(滋・草津東)

試合番号 315	男子シングルス
92	97
河島 啓太	9 - 11
2	11 - 9
	9 - 11
(兵・滝川第二)	3 川上 雄也
	(大・大阪桐蔭)

試合番号 316	男子シングルス
99	103
政本 剛	5 - 11
1	10 - 12
	11 - 7
(大・大阪桐蔭)	3 森 聡詩
	(京・東山)

試合番号 401		男子シングルス	
5			9
上月 栄人	1	11 - 13	3 山上 尚弥
		11 - 3	
		6 - 11	
(兵・育英)		9 - 11	(大・大阪桐蔭)
		-	

試合番号 402		男子シングルス	
17			25
久野 徳大	3	9 - 11	2 西浦 功一
		9 - 11	
		12 - 10	
(京・東山)		12 - 10	(兵・滝川第二)
		11 - 2	

試合番号 403		男子シングルス	
26			37
山内 乙平	3	7 - 11	2 小澤 吉大
		10 - 12	
		11 - 9	
(大・大阪桐蔭)		11 - 9	(京・東山)
		11 - 5	

試合番号 404		男子シングルス	
42			47
庄 祐平	0	10 - 12	3 福永 利勝凡
		6 - 11	
		10 - 12	
(京・東山)		-	(滋・近江)
		-	

試合番号 405		男子シングルス	
52			64
大島 祐哉	3	9 - 11	1 浦 義和
		11 - 7	
		11 - 5	
(京・東山)		11 - 6	(兵・育英)
		-	

試合番号 406		男子シングルス	
71			75
今西 健太郎	3	11 - 2	0 山田 宗慶
		11 - 6	
		12 - 10	
(京・東山)		-	(京・東山)
		-	

試合番号 407		男子シングルス	
78			85
西森 伸明	0	9 - 11	3 井上 湧介
		10 - 12	
		7 - 11	
(大・上宮)		-	(兵・滝川第二)
		-	

試合番号 408		男子シングルス	
97			103
川上 雄也	0	7 - 11	3 森 聡詩
		4 - 11	
		8 - 11	
(大・大阪桐蔭)		-	(京・東山)
		-	

試合番号	男子シングルス
501	9 17
山上 尚弥	11 - 9
3	11 - 1
0	11 - 4
(大・大阪桐蔭)	(京・東山)

試合番号	男子シングルス
502	26 47
山内 乙平	11 - 3
2	9 - 11
3	12 - 14
(大・大阪桐蔭)	福永 利勝凡
	11 - 7
	(滋・近江)
	8 - 11

試合番号	男子シングルス
503	52 71
大島 祐哉	11 - 5
3	11 - 9
0	14 - 12
(京・東山)	今西 健太郎
	(京・東山)

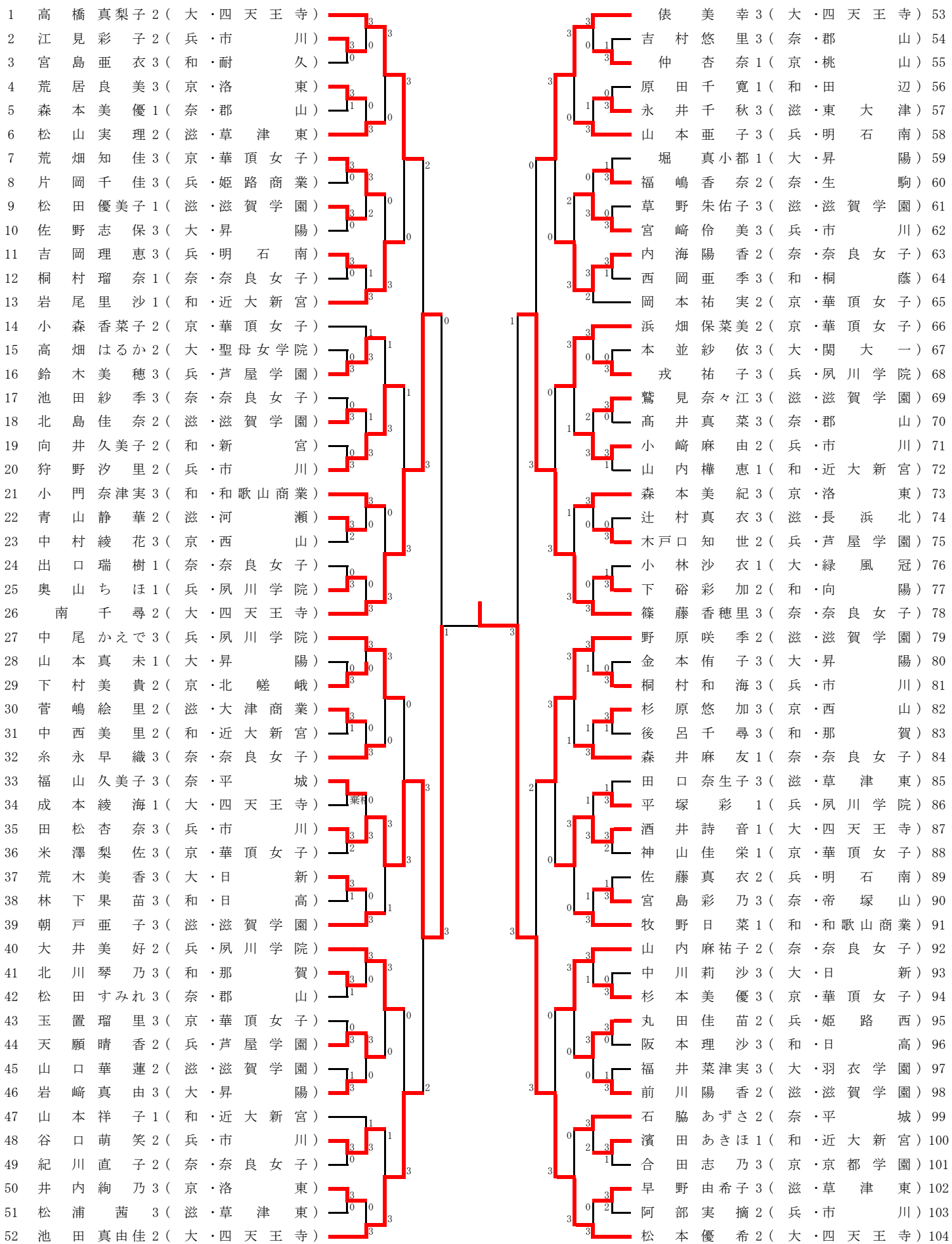
試合番号	男子シングルス
504	85 103
井上 湧介	6 - 11
1	11 - 5
3	8 - 11
(兵・滝川第二)	森 聡詩
	4 - 11
	(京・東山)

試合番号	男子シングルス
601	9 47
山上 尚弥	11 - 6
3	11 - 5
0	11 - 5
(大・大阪桐蔭)	福永 利勝凡
	(滋・近江)

試合番号	男子シングルス
602	52 103
大島 祐哉	7 - 11
3	11 - 1
1	13 - 11
(京・東山)	森 聡詩
	11 - 6
	(京・東山)

試合番号	男子シングルス
701	9 52
山上 尚弥	4 - 11
0	10 - 12
3	5 - 11
(大・大阪桐蔭)	大島 祐哉
	(京・東山)

女子シングルス



試合番号 301	女子シングルス
1	6
高橋 真梨子	11 - 5
3	11 - 8
0	11 - 7
(大・四天王寺)	(滋・草津東)
	-
	-

試合番号 302	女子シングルス
7	13
荒畑 知佳	9 - 11
0	2 - 11
3	6 - 11
(京・華頂女子)	(和・近大新宮)
	-
	-

試合番号 303	女子シングルス
16	20
鈴木 美穂	9 - 11
1	10 - 12
3	11 - 3
(兵・芦屋学園)	(兵・市川)
	-
	-

試合番号 304	女子シングルス
21	26
小門 奈津実	3 - 11
0	7 - 11
3	5 - 11
(和・和歌山商業)	(大・四天王寺)
	-
	-

試合番号 305	女子シングルス
27	32
中尾 かえで	11 - 6
3	11 - 5
0	11 - 7
(兵・夙川学院)	(奈・奈良女子)
	-
	-

試合番号 306	女子シングルス
35	39
田松 杏奈	9 - 11
3	11 - 7
1	11 - 5
(兵・市川)	(滋・滋賀学園)
	-
	-

試合番号 307	女子シングルス
40	44
大井 美好	11 - 5
3	11 - 7
0	12 - 10
(兵・夙川学院)	(兵・芦屋学園)
	-
	-

試合番号 308	女子シングルス
48	52
谷口 萌笑	9 - 11
1	7 - 11
3	11 - 8
(兵・市川)	(大・四天王寺)
	-
	-

試合番号 309	女子シングルス
53	58
俵 美幸	11 - 7
3	11 - 5
0	11 - 5
(大・四天王寺)	(兵・明石南)
	-
	-

試合番号 310	女子シングルス
62	63
宮崎 伶美	11 - 8
2	7 - 11
3	11 - 1
(兵・市川)	(奈・奈良女子)
	-
	-

試合番号 311	女子シングルス
66	71
浜畑 保菜美	11 - 7
3	6 - 11
1	11 - 6
(京・華頂女子)	(兵・市川)
	-
	-

試合番号 312	女子シングルス
73	78
森本 美紀	8 - 11
1	9 - 11
3	11 - 7
(京・洛東)	(奈・奈良女子)
	-
	-

試合番号 313	女子シングルス
79	84
野原 咲季	11 - 7
3	9 - 11
1	11 - 5
(滋・滋賀学園)	(奈・奈良女子)
	-
	-

試合番号 314	女子シングルス
87	91
酒井 詩音	11 - 4
3	11 - 9
0	11 - 6
(大・四天王寺)	(和・和歌山商業)
	-
	-

試合番号 315	女子シングルス
92	95
山内 麻祐子	11 - 5
3	11 - 6
0	11 - 4
(奈・奈良女子)	(兵・姫路西)
	-
	-

試合番号 316	女子シングルス
99	104
石脇 あずさ	4 - 11
0	7 - 11
3	5 - 11
(奈・平城)	(大・四天王寺)
	-
	-

試合番号 401		女子シングルス	
1			13
高橋 真梨子	3	11 - 3 11 - 7 11 - 9	0 岩尾 里沙
(大・四天王寺)			(和・近大新宮)

試合番号 402		女子シングルス	
20			26
狩野 汐里	1	7 - 11 6 - 11 12 - 10 4 - 11	3 南 千尋
(兵・市川)			(大・四天王寺)

試合番号 403		女子シングルス	
27			35
中尾 かえで	0	5 - 11 3 - 11 9 - 11	3 田松 杏奈
(兵・夙川学院)			(兵・市川)

試合番号 404		女子シングルス	
40			52
大井 美好	0	9 - 11 4 - 11 8 - 11	3 池田 真由佳
(兵・夙川学院)			(大・四天王寺)

試合番号 405		女子シングルス	
53			63
俵 美幸	3	11 - 5 11 - 7 11 - 5	0 内海 陽香
(大・四天王寺)			(奈・奈良女子)

試合番号 406		女子シングルス	
66			78
浜畑 保菜美	0	7 - 11 7 - 11 8 - 11	3 篠藤 香穂里
(京・華頂女子)			(奈・奈良女子)

試合番号 407		女子シングルス	
79			87
野原 咲季	3	12 - 10 11 - 4 11 - 9	0 酒井 詩音
(滋・滋賀学園)			(大・四天王寺)

試合番号 408		女子シングルス	
92			104
山内 麻祐子	0	7 - 11 7 - 11 9 - 11	3 松本 優希
(奈・奈良女子)			(大・四天王寺)

試合番号 501		女子シングルス	
1			26
高橋 真梨子	2	11 - 5	南 千尋
		1 - 11	3
		11 - 9	
(大・四天王寺)		8 - 11	(大・四天王寺)
		3 - 11	

試合番号 502		女子シングルス	
35			52
田松 杏奈	3	11 - 6	池田 真由佳
		9 - 11	2
		11 - 8	
(兵・市川)		6 - 11	(大・四天王寺)
		14 - 12	

試合番号 503		女子シングルス	
53			78
俵 美幸	0	9 - 11	篠藤 香穂里
		7 - 11	3
		7 - 11	
(大・四天王寺)		-	(奈・奈良女子)
		-	

試合番号 504		女子シングルス	
79			104
野原 咲季	2	7 - 11	松本 優希
		12 - 10	3
		11 - 5	
(滋・滋賀学園)		3 - 11	(大・四天王寺)
		2 - 11	

試合番号 601		女子シングルス	
26			35
南 千尋	0	8 - 11	田松 杏奈
		10 - 12	3
		7 - 11	
(大・四天王寺)		-	(兵・市川)
		-	

試合番号 602		女子シングルス	
78			104
篠藤 香穂里	1	4 - 11	松本 優希
		14 - 12	3
		4 - 11	
(奈・奈良女子)		10 - 12	(大・四天王寺)
		-	

試合番号 701		女子シングルス	
35			104
田松 杏奈	1	7 - 11	松本 優希
		14 - 12	3
		11 - 13	
(兵・市川)		8 - 11	(大・四天王寺)
		-	

第64回近畿高等学校卓球選手権大会

ランキング

ダブルスランキング

男子

ランク	氏名	都道府県	学校名
1	森 聡 詩 3	京	東山
	大 島 祐 哉 2		
2	浦 義 和 3	兵	育英
	森 本 昌 邦 2		
3	今 西 健 太 郎 2	京	東山
	久 野 徳 大 2		
4	藤 岡 慎 洋 3	大	上宮
	松 井 良 樹 2		
5	石 田 健 太 郎 3	兵	滝川
	小 坂 康 文 3		
6	酒 井 健 太 2	大	上宮
	西 森 伸 明 2		
7	今 井 士 達 1	兵	滝川第二
	加 藤 誠 1		
8	山 内 乙 平 3	大	大阪桐蔭
	奥 山 慎 也 2		

女子

ランク	氏名	都道府県	学校名
1	俵 美 幸 3	大	四天王寺
	松 本 優 希 2		
2	池 田 真 由 佳 2	大	四天王寺
	南 千 尋 2		
3	篠 藤 香 穂 里 3	奈	奈良女子
	山 内 麻 祐 子 2		
4	浜 畑 保 菜 美 2	京	華頂女子
	岡 本 祐 実 2		
5	宮 崎 伶 美 3	兵	市川
	田 松 杏 奈 3		
6	小 森 香 菜 子 2	京	華頂女子
	林 杏 子 1		
7	神 山 佳 栄 1	京	華頂女子
	加 藤 麻 貴 奈 1		
8	中 尾 か え で 3	兵	夙川学院
	大 井 美 好 2		

シングルスランキング

男子

ランク	氏名	都道府県	学校名
1	大 島 祐 哉 2	京	東山
2	山 上 尚 弥 3	大	大阪桐蔭
3	森 聡 詩 3	京	東山
4	福 永 利 勝 凡 1	滋	近江
5	山 内 乙 平 3	大	大阪桐蔭
6	井 上 湧 介 2	兵	滝川第二
7	今 西 健 太 郎 2	京	東山
8	久 野 徳 大 2	京	東山

女子

ランク	氏名	都道府県	学校名
1	松 本 優 希 2	大	四天王寺
2	田 松 杏 奈 3	兵	市川
3	篠 藤 香 穂 里 3	奈	奈良女子
4	南 千 尋 2	大	四天王寺
5	池 田 真 由 佳 2	大	四天王寺
6	高 橋 真 梨 子 2	大	四天王寺
7	野 原 咲 季 2	滋	滋賀学園
8	俵 美 幸 3	大	四天王寺