

第28回 近畿高等学校新人卓球大会

兼

第41回 全国高等学校選抜卓球大会 近畿地区予選会

日時・場所 2013（平成25）年

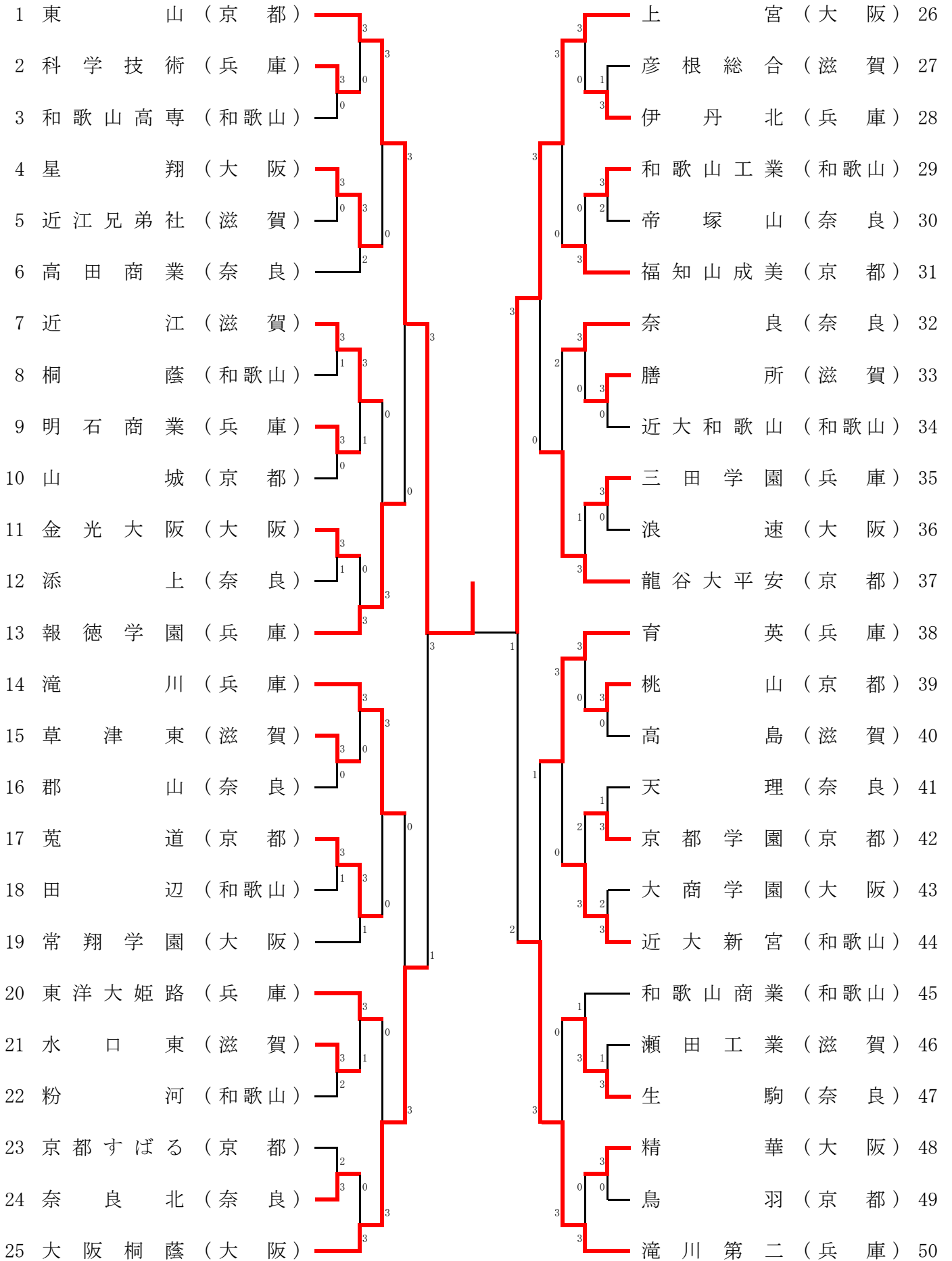
12月 25日（水）～ 26日（木）

兵庫県 グリーンアリーナ神戸

主催 近畿高等学校体育連盟

主管 兵庫県高等学校体育連盟卓球専門部

男子学校対抗



<3位決定戦>

25 大阪桐蔭（大阪）₁ ———— 滝川第二（兵庫）50

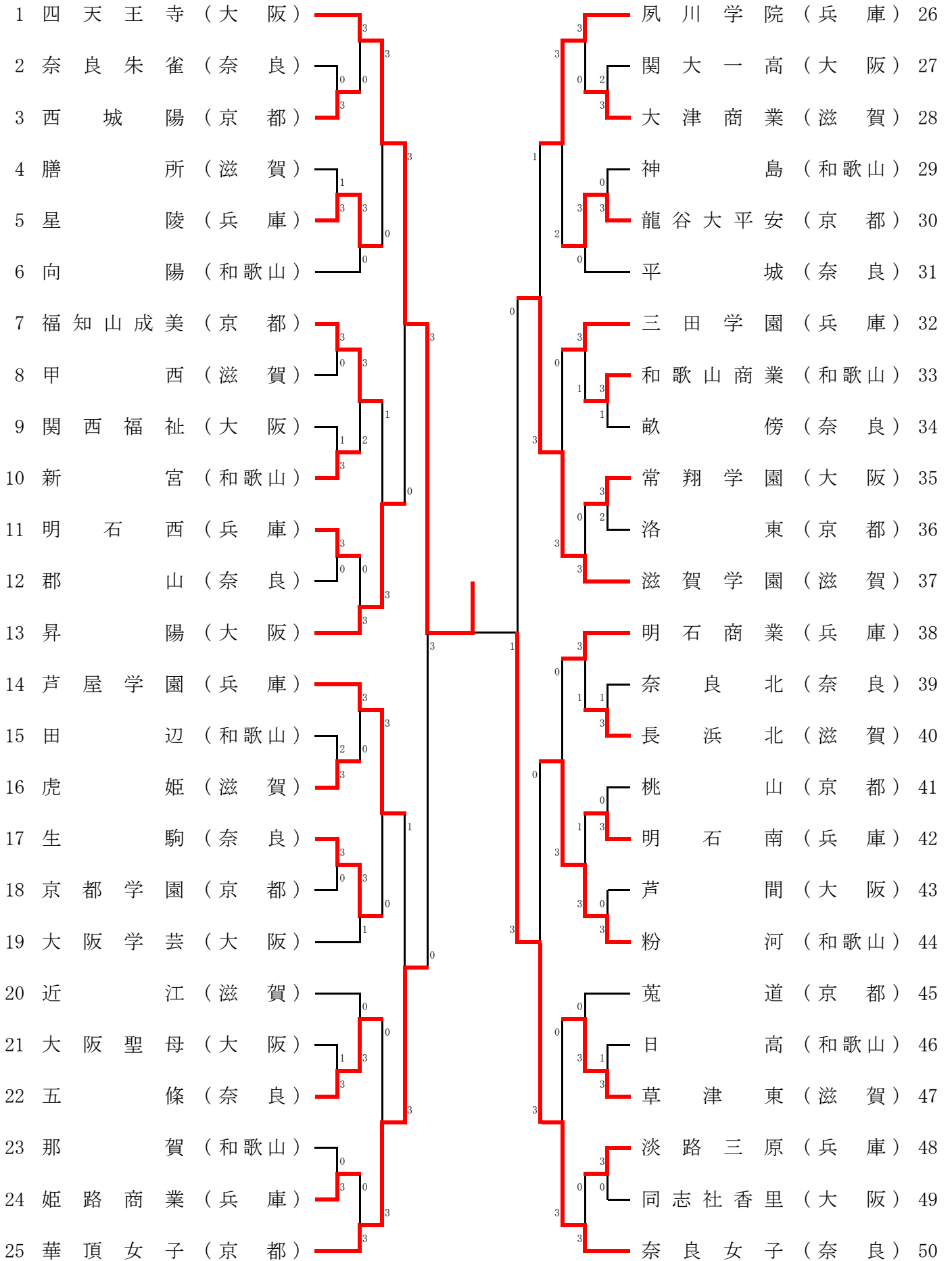
<5位決定戦>

13 報徳学園（兵庫）₃ ———— 龍谷大平安（京都）37
14 滝川（兵庫）₀ ———— 育英（兵庫）38

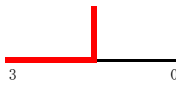
<7位決定戦>

14 滝川（兵庫）₂ ———— 龍谷大平安（京都）37

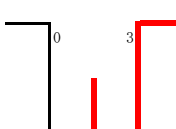
女子学校对抗

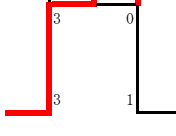


<3位決定戦>

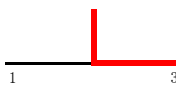
25 華頂女子（京都）  滋賀学園（滋賀） 37

<5位決定戦>

13 昇陽（大阪）  夙川学院（兵庫） 26

14 芦屋学園（兵庫）  粉河（和歌山） 44

<7位決定戦>

13 昇陽（大阪）  粉河（和歌山） 44

男子ダブルス

1	西長	絃光	司地	2	(京・東山)	3	岡前	本賢	治吾	2	(京・東山)	26
2	村高	北木	義仁	2	(滋・八日市)	2	下口	弘樹	1	(大・大阪桐蔭)	27	
3	徳谷	田口	主雄	2	(和・那賀)	3	尾中	中山	郁也	2	(滋・膳所)	28
4	白石	石河	悠史	2	(大・大阪桐蔭)	1	江尻	達也	2	(兵・育英)	29	
5	高濱	田田	将敏	2	(兵・滝川)	3	佐々木	一輝	2	(奈・天理)	30	
6	山近	口藤	昌拓	2	(奈・奈良)	2	山徳	本原	亮智	2	(和・桐蔭)	31
7	橋岡	本本	春廉	2	(和・近大新宮)	3	岩崎	聖至	2	(滋・近江)	32	
8	高勝	杉野	頌斗	2	(奈・帝塚山)	0	西馬	崎直	哉明	2	(京・龍谷大平安)	33
9	土坂	谷根	耕平	2	(兵・育英)	3	村増	瀬陽	祐介	2	(兵・滝川)	34
10	廣吉	瀬崎	拓元	2	(京・龍谷大平安)	0	檜川	了太郎	2	(和・近大新宮)	35	
11	萩森	原一	稀翔	2	(兵・明石商業)	3	岡大	本東	集純	2	(大・上宮)	36
12	大岡	橋本	阿晃	1	(滋・近江)	0	正福	田浩	暉彦	2	(奈・畝傍)	37
13	越矢	智吹	烈悠	1	(大・上宮)	3	山本	拓陸	2	(兵・滝川第二)	38	
14	木久	原保	翔岳	1	(京・東山)	3	杉高	山橋	和也	2	(京・東山)	39
15	岡南	本木	和久	2	(和・田辺)	3	西浜	垣鉄	也輝	2	(和・和歌山工業)	40
16	磯後	岩藤	海雅	2	(大・大阪桐蔭)	2	西土	面陽	平斗	2	(兵・育英)	41
17	西梅	郷本	純敦	2	(奈・天理)	3	染山	谷晃	徳北	2	(大・興國)	42
18	入江	辻直	人拓	2	(滋・日野)	0	久保	田見	仁淳	2	(京・京都学園)	43
19	宮山	崎本	伸海	2	(兵・滝川第二)	3	林今	直優	喜作	2	(滋・草津東)	44
20	池岡	上田	聖晃	2	(滋・近江)	1	中高	田拓	人央	2	(奈・奈良)	45
21	大栗	田本	雄翔	1	(和・近大和歌山)	1	三中	井健	介悟	2	(大・大阪桐蔭)	46
22	佐原	藤大	亘介	2	(奈・生駒)	3	奥田	貴裕	太太	2	(滋・水口東)	47
23	康頼	本安	尚生	2	(兵・育英)	1	中濱	尾柊	斗希	1	(和・和歌山商業)	48
24	荒水	木野	健智	2	(京・菟道)	3	宮吉	本智	就遼	1	(奈・生駒)	49
25	和小	田池	貴稀	2	(大・上宮)	3	辻坂	村拓	哉彦	2	(兵・長田)	50
							備三	本将	健太郎	2	(京・東山)	51

女子ダブルス

1	森 蘭 美 月 2 (大・四天王寺)	3	森 さくら 2 (大・昇陽)	27
2	藤野 優 希 1 (兵・三田学園)	201 3 0	田村 有 姫 1 (大・昇陽)	28
3	馬場 くるみ 2 (奈・生駒)	0	稲山 晴 香 2 (兵・淡路三原)	29
4	濱岡 桃子 2 (京・菟道)	102 3 0	濱本 梨 華 2 (兵・淡路三原)	30
5	井戸 愛 2 (和・近大新宮)	0 3 0	高橋 みなみ 2 (滋・米原)	31
6	中村 友美 2 (滋・膳所)	2	小林 映 実 香 2 (滋・米原)	32
7	椎崎 楓 花 1 (和・粉河)	103 3 0	高須 裕美加 2 (京・福知山成美)	33
8	繁田 朱音 2 (兵・明石商業)	1 3 0	高谷 須口 瑠璃 1 (京・福知山成美)	34
9	寺田 紫衣真 2 (大・大阪学芸)	104 1 0	中本 侑 希 2 (和・日高)	35
10	阿部 麻里菜 2 (京・立命館宇治)	3 0 0	中村 本谷 咲 2 (和・日高)	36
11	和田 ひろ香 2 (滋・大津商業)	105 0 0	岡 帆 南 2 (奈・郡山)	37
12	津末 彩香 2 (大・昇陽)	3 0 0	西川 和 紗 2 (奈・郡山)	38
13	池橋 上田 晴美 2 (奈・奈良女子)	3 0 0	南宮 部 芹 菜 2 (京・華頂女子)	39
14	藤本 小晃 2 (兵・芦屋学園)	3 0 0	南宮 脇 千 波 1 (京・華頂女子)	40
15	中山 みずず 2 (和・田辺)	205 2 0	榎原 結衣 2 (兵・三田学園)	41
16	廣瀬 詩織 2 (奈・生駒)	3 0 0	榎加 尻 美 久 1 (兵・三田学園)	42
17	西藤 萌 さくら 2 (滋・近江)	107 0 0	高木 莉紗子 2 (和・和歌山商業)	43
18	小野 雅代 1 (京・華頂女子)	3 3 0	堤内 る な 2 (滋・長浜北)	44
19	兼松 花 2 (大・大阪聖母)	108 0 1	堤采 野 美 咲 1 (滋・長浜北)	45
20	朱 紗 貴 2 (兵・夙川学院)	3 0 0	石本 楓 2 (兵・川西緑台)	46
21	中山 智子 2 (京・龍谷大平安)	3 0 0	瀬戸 さくら 1 (兵・川西緑台)	47
22	馬場 佑佳 1 (滋・米原)	207 0 1	松井 沙弥佳 2 (大・芦間)	48
23	田上 小帆里 2 (兵・星陵)	3 0 0	松水 野 真 衣 2 (大・芦間)	49
24	池末 奈穂 2 (和・向陽)	110 1 0	横山 有 沙 2 (奈・奈良女子)	50
25	肥後 舞子 2 (大・関西福祉)	3 0 0	横安 川 佳 純 1 (奈・奈良女子)	51
26	打浪 優 2 (奈・奈良女子)	3 0 0	多上 田 涼 夏 2 (兵・芦屋学園)	52

男子シングルス

1	小池雄太 2 (大・上宮)	2	和田貴稀 2 (大・上宮) 29
2	堀正人 2 (兵・三田学園)	0	山本亮太 2 (和・桐蔭) 30
3	久保田仁 2 (京・京都学園)	3	吉兼友貴 2 (兵・報徳学園) 31
4	林直喜 2 (滋・草津東)	0	岩崎聖 2 (滋・近江) 32
5	村瀬陽祐 2 (兵・滝川)	3	三井健介 2 (大・大阪桐蔭) 33
6	岡本廉史 2 (和・近大新宮)	0	山口昌馬 2 (奈・奈良) 34
7	西郷純平 2 (奈・天理)	3	久保岳 1 (京・東山) 35
8	佐伯克至 2 (滋・近江)	0	小浦陸 2 (和・粉河) 36
9	坂根翔大 1 (兵・育英)	3	大東純 1 (大・上宮) 37
10	廣瀬拓斗 2 (京・龍谷大平安)	1	吉崎元志 2 (京・龍谷大平安) 38
11	越智烈 1 (大・上宮)	3	御手洗健斗 2 (滋・大津商業) 39
12	三浦健太郎 2 (京・東山)	3	土谷耕平 2 (兵・育英) 40
13	田本智也 2 (和・近大新宮)	0	梅本敦志 2 (奈・天理) 41
14	中田拓人 2 (奈・奈良)	0	岡本賢治 2 (京・東山) 42
15	木原翔貴 1 (京・東山)	3	矢吹悠 1 (大・上宮) 43
16	後田将 2 (大・大阪桐蔭)	3	辻村拓哉 2 (兵・長田) 44
17	阿部直也 2 (滋・瀬田工業)	0	高岡睦央 2 (奈・奈良) 45
18	吉兼豊 1 (兵・報徳学園)	3	西紘司 2 (京・東山) 46
19	岡本和久 2 (和・田辺)	0	桐村陸人 2 (兵・滝川第二) 47
20	佐々木一輝 2 (奈・天理)	1	岡田郁也 2 (滋・近江) 48
21	岡本集 2 (大・上宮)	3	橋本春哉 2 (和・近大新宮) 49
22	池上聖晃 2 (滋・近江)	0	江尻達也 2 (兵・育英) 50
23	高橋和也 1 (京・東山)	3	白石悠真 2 (大・大阪桐蔭) 51
24	土谷啓斗 1 (兵・育英)	3	馬場孔明 1 (京・龍谷大平安) 52
25	中谷和暉 2 (奈・平城)	1	向井祐太 2 (和・新宮) 53
26	中尾柊斗 1 (和・和歌山商業)	3	山本孝磨 2 (滋・草津東) 54
27	別所秀章 2 (大・星翔)	2	佐藤孝祐 1 (奈・天理) 55
28	山本拓 2 (兵・滝川第二)	3	備本将 2 (京・東山) 56

女子シングルス

1	森 蘭美 月 2 (大・四天王寺)	芝 田 沙 季 1 (大・四天王寺) 28
2	川 口 亜紗陽 1 (和・南 部)	阿 部 麻里菜 2 (京・立命館宇治) 29
3	樫 原 結 衣 2 (兵・三田学園)	廣 瀬 詩 織 2 (奈・生 駒) 30
4	高 須 裕美加 2 (京・福知山成美)	山 本 花奈子 1 (和・新 宮) 31
5	福 永 佳 織 1 (滋・長 浜 北)	津 曲 彩 香 2 (大・昇 陽) 32
6	池 上 晴 美 2 (奈・奈良女子)	采 野 美 咲 1 (滋・長 浜 北) 33
7	塩 谷 真 由 1 (和・粉 河)	佐 野 花奈江 1 (兵・三田学園) 34
8	大 森 遥 1 (滋・滋賀学園)	南 部 芹 菜 2 (京・華頂女子) 35
9	田 村 有 姫 1 (大・昇 陽)	椎 崎 楓 花 1 (和・粉 河) 36
10	藤 本 小 雪 2 (兵・芦屋学園)	上 月 七 海 1 (兵・芦屋学園) 37
11	中 暖 子 2 (奈・平 城)	徳 住 風 花 1 (奈・奈良女子) 38
12	松 井 沙弥佳 2 (大・芦 間)	高 橋 みなみ 2 (滋・米 原) 39
13	宮 脇 千 波 1 (京・華頂女子)	田 野 朱 美 1 (大・大阪聖母) 40
14	石 田 葵 1 (大・四天王寺)	瀬 戸 さくら 1 (兵・川西緑台) 41
15	井 上 柚 1 (和・粉 河)	岡 田 朱 李 2 (滋・滋賀学園) 42
16	矢津田 優 花 2 (兵・夙川学院)	菅 和 佳 1 (大・昇 陽) 43
17	藪 井 祐明佳 1 (京・華頂女子)	朱 紗 貴 2 (兵・夙川学院) 44
18	堤 祐 佳 1 (兵・淡路三原)	小 野 雅 代 1 (京・華頂女子) 45
19	森 本 紘 菜 2 (奈・生 駒)	平 塚 叶 梨 1 (大・四天王寺) 46
20	西 澤 萌 2 (滋・近 江)	式 地 果 穂 2 (和・粉 河) 47
21	高 木 莉紗子 2 (和・和歌山商業)	横 山 有 沙 2 (奈・奈良女子) 48
22	世 古 美 鈴 1 (滋・滋賀学園)	繁 田 朱 音 2 (兵・明石商業) 49
23	末 永 史 佳 2 (大・昇 陽)	山 下 祐 依 1 (京・龍谷大平安) 50
24	安 川 佳 純 1 (奈・奈良女子)	柘 谷 咲 2 (和・日 高) 51
25	寺 田 紫衣真 2 (大・大阪学芸)	若 田 紘 奈 2 (奈・生 駒) 52
26	中 村 智 子 2 (京・龍谷大平安)	山 本 冬 花 2 (兵・明石南) 53
27	多 田 涼 夏 2 (兵・芦屋学園)	黒 瀬 奈 美 2 (滋・近江兄弟社) 54
		森 さくら 2 (大・昇 陽) 55

男子学校対抗		4回戦		試合番号	401	
高校	東山 (京都)	3	対	0	報徳学園 (兵庫)	高校
T	木原 翔貴	3	14 - 12 11 - 5 11 - 5	0	吉兼 豊	T
2	高橋 和也	3	11 - 8 11 - 13 11 - 7 11 - 6	1	楠 翔	2
D	三浦 健太郎 高橋 和也	3	11 - 5 11 - 7 11 - 2	0	吉兼 友貴 吉兼 豊	D
4	備本 将		- - - -		宮崎 隆史	4
L	三浦 健太郎		- - - -		吉兼 友貴	L

男子学校対抗		4回戦		試合番号	402	
高校	滝川 (兵庫)	0	対	3	大阪桐蔭 (大阪)	高校
T	増田 隆介	1	11 - 9 9 - 11 7 - 11 8 - 11	3	三井 健介	T
2	古谷 知也	2	9 - 11 11 - 8 8 - 11 11 - 7 8 - 11	3	後田 将	2
D	村瀬 陽祐 増田 隆介	1	9 - 11 8 - 11 22 - 20 7 - 11	3	三井 健介 中井 峻悟	D
4	村瀬 陽祐		- - - -		中井 峻悟	4
L	濱田 敏矢		- - - -		宮上 呼人	L

男子学校対抗		4回戦		試合番号	403	
高校	上宮 (大阪)	3	対	0	龍谷大平安 (京都)	高校
T	岡本 集	3	8 - 11 11 - 9 9 - 11 11 - 9 11 - 9	2	吉崎 元志	T
2	小池 雄太	3	11 - 9 9 - 11 11 - 7 11 - 13 11 - 6	2	平野 聡	2
D	和田 貴稀 小池 雄太	3	9 - 11 11 - 8 7 - 11 15 - 13 11 - 7	2	廣瀬 拓斗 吉崎 元志	D
4	和田 貴稀		- - - -		馬場 孔明	4
L	矢吹 悠		- - - -		廣瀬 拓斗	L

男子学校対抗		4回戦		試合番号	404	
高校	育英 (兵庫)	1	対	3	滝川第二 (兵庫)	高校
T	坂根 翔大	3	11 - 5 11 - 5 11 - 6	0	田中 元樹	T
2	江尻 達也	0	6 - 11 7 - 11 4 - 11	3	山本 拓	2
D	土谷 耕平 坂根 翔大	0	8 - 11 8 - 11 9 - 11	3	山本 拓 桐村 陸人	D
4	土谷 啓斗	0	4 - 11 10 - 12 7 - 11	3	桐村 陸人	4
L	土谷 耕平		- - - -		宮崎 伸敏	L

男子学校対抗		準決勝		試合番号	501	
高校	東山 (京都)	3	対	1	大阪桐蔭 (大阪)	高校
T	木原 翔貴	3	9 - 11 14 - 12 14 - 12 11 - 3 -	1	三井 健介	T
2	備本 将	1	11 - 8 5 - 11 8 - 11 9 - 11 -	3	後田 将	2
D	三浦 健太郎 高橋 和也	3	11 - 8 14 - 12 11 - 5 - -	0	三井 健介 中井 峻悟	D
4	三浦 健太郎	3	11 - 6 11 - 2 11 - 7 - -	0	中井 峻悟	4
L	高橋 和也		- - - -		宮上 呼人	L

男子学校対抗		準決勝		試合番号	502	
高校	上宮 (大阪)	3	対	2	滝川第二 (兵庫)	高校
T	和田 貴稀	0	9 - 11 3 - 11 4 - 11 - -	3	山本 拓	T
2	岡本 集	2	11 - 7 8 - 11 5 - 11 11 - 8 6 - 11	3	宮崎 伸敏	2
D	和田 貴稀 矢吹 悠	3	11 - 6 11 - 9 11 - 7 - -	0	山本 拓 桐村 陸人	D
4	小池 雄太	3	12 - 10 16 - 14 4 - 11 6 - 11 11 - 4	2	桐村 陸人	4
L	矢吹 悠	3	10 - 12 11 - 8 11 - 7 11 - 3 -	1	田中 元樹	L

男子学校対抗		決勝		試合番号	601	
高校	東山 (京都)	3	対	1	上宮 (大阪)	高校
T	三浦 健太郎	3	11 - 6 11 - 5 11 - 5 - -	0	和田 貴稀	T
2	岡本 賢治	3	11 - 7 9 - 11 11 - 8 11 - 3 -	1	小池 雄太	2
D	三浦 健太郎 高橋 和也	0	5 - 11 4 - 11 6 - 11 - -	3	和田 貴稀 矢吹 悠	D
4	木原 翔貴	3	11 - 6 11 - 7 11 - 7 - -	0	矢吹 悠	4
L	高橋 和也		- - - -		岡本 集	L

女子学校対抗		4回戦		試合番号	401	
高校	四天王寺 (大阪)	3 対 0			昇陽 (大阪)	高校
T	石田 葵	3	8 - 11 11 - 1 11 - 8 11 - 8 -	1	田村 有姫	T
2	平塚 叶梨	3	11 - 5 11 - 4 11 - 8 - -	0	檜葉 美乃	2
D	森菌 美月 芝田 沙季	3	11 - 4 11 - 4 11 - 1 - -	0	田村 有姫 菅 和佳	D
4	森菌 美月		- - - -		末永 史佳	4
L	芝田 沙季		- - - -		津曲 彩香	L

女子学校対抗		4回戦		試合番号	402	
高校	芦屋学園 (兵庫)	1 対 3			華頂女子 (京都)	高校
T	上月 七海	0	8 - 11 5 - 11 10 - 12 - -	3	宮脇 千波	T
2	多田 涼夏	3	11 - 3 11 - 5 11 - 8 - -	0	小野 雅代	2
D	藤本 小雪 多田 涼夏	0	3 - 11 10 - 12 9 - 11 - -	3	南部 芹菜 宮脇 千波	D
4	菅野 紗代	1	2 - 11 11 - 8 6 - 11 15 - 17 - -	3	南部 芹菜	4
L	藤本 小雪		- - - -		藪井 祐明佳	L

女子学校対抗		4回戦		試合番号	403	
高校	夙川学院 (兵庫)	1 対 3			滋賀学園 (滋賀)	高校
T	矢津田 優花	3	11 - 6 11 - 2 11 - 3 - -	0	中澤 佳奈美	T
2	塗谷 七海	0	3 - 11 1 - 11 2 - 11 - -	3	岡田 朱李	2
D	矢津田 優花 朱 紗貴	1	7 - 11 3 - 11 11 - 9 5 - 11 -	3	岡田 朱李 世古 美鈴	D
4	朱 紗貴	0	8 - 11 11 - 13 11 - 13 - -	3	大森 遥	4
L	川西 都希		- - - -		世古 美鈴	L

女子学校対抗		4回戦		試合番号	404	
高校	粉河 (和歌山)	0 対 3			奈良女子 (奈良)	高校
T	椎崎 楓花	1	7 - 11 12 - 10 3 - 11 3 - 11 -	3	横山 有沙	T
2	井上 柚	0	8 - 11 10 - 12 6 - 11 - -	3	池上 晴美	2
D	椎崎 楓花 塩谷 真由	2	11 - 8 6 - 11 11 - 4 7 - 11 6 - 11	3	横山 有沙 安川 佳純	D
4	式地 果穂		- - - -		安川 佳純	4
L	塩谷 真由		- - - -		橋田 菜津子	L

女子学校対抗		準決勝		試合番号	501	
高校	四天王寺 (大阪)	3 対 0			華頂女子 (京都)	高校
T	平塚 叶梨	3	11 - 8 11 - 9 7 - 11 11 - 9 -	1	南部 芹菜	T
2	芝田 沙季	3	11 - 6 11 - 2 11 - 4 - -	0	宮脇 千波	2
D	森菌 美月 芝田 沙季	3	11 - 2 11 - 1 11 - 5 - -	0	嶋川 知紗 藪井 祐明佳	D
4	森菌 美月		- - - -		和田 晴菜	4
L	石田 葵		- - - -		小野 雅代	L

女子学校対抗		準決勝		試合番号	502	
高校	滋賀学園 (滋賀)	0 対 3			奈良女子 (奈良)	高校
T	大森 遥	0	6 - 11 6 - 11 2 - 11 - -	3	横山 有沙	T
2	岡田 朱李	1	8 - 11 6 - 11 11 - 7 11 - 13 -	3	橋田 菜津子	2
D	岡田 朱李 世古 美鈴	0	8 - 11 8 - 11 6 - 11 - -	3	池上 晴美 橋田 菜津子	D
4	世古 美鈴		- - - -		安川 佳純	4
L	中澤 佳奈美		- - - -		池上 晴美	L

女子学校対抗		決勝		試合番号	601	
高校	四天王寺 (大阪)	3 対 1			奈良女子 (奈良)	高校
T	芝田 沙季	3	11 - 8 11 - 6 11 - 6 - -	0	打浪 優	T
2	石田 葵	0	5 - 11 12 - 14 8 - 11 - -	3	安川 佳純	2
D	森菌 美月 芝田 沙季	3	11 - 13 11 - 6 15 - 13 11 - 9 -	1	横山 有沙 安川 佳純	D
4	森菌 美月	3	8 - 11 12 - 10 11 - 9 11 - 2 -	1	横山 有沙	4
L	平塚 叶梨		- - - -		池上 晴美	L

試合番号	男子ダブルス
401	
西 紘司	10 - 12
長光 大地	4 - 11
0	9 - 11
東山(京)	-
	-
3	土谷 耕平
	坂根 翔大
	育英(兵)

試合番号	男子ダブルス
402	
木原 翔貴	9 - 11
久保 岳	11 - 13
0	6 - 11
東山(京)	-
	-
3	和田 貴稀
	小池 雄太
	上宮(大)

試合番号	男子ダブルス
403	
江尻 達也	4 - 11
坂本 大洋	6 - 11
0	3 - 11
育英(兵)	-
	-
3	山本 拓
	桐村 陸人
	滝川第二(兵)

試合番号	男子ダブルス
404	
杉山 遼	11 - 7
高橋 和也	13 - 11
3	8 - 11
東山(京)	8 - 11
	11 - 7
	-
2	三井 健介
	中井 峻悟
	大阪桐蔭(大)

試合番号	男子ダブルス
501	
土谷 耕平	9 - 11
坂根 翔大	11 - 7
1	8 - 11
育英(兵)	9 - 11
	-
3	和田 貴稀
	小池 雄太
	上宮(大)

試合番号	男子ダブルス
502	
山本 拓	12 - 10
桐村 陸人	9 - 11
3	11 - 7
滝川第二(兵)	11 - 7
	-
1	杉山 遼
	高橋 和也
	東山(京)

試合番号	男子ダブルス
601	
和田 貴稀	11 - 8
小池 雄太	11 - 7
3	11 - 8
上宮(大)	-
	-
0	山本 拓
	桐村 陸人
	滝川第二(兵)

試合番号	401	女子ダブルス
森蘭 美月	3	11 - 8
芝田 沙季		11 - 1
		11 - 13
四天王寺(大)		11 - 9
		-
		1
		池上 晴美
		橋田 菜津子
		奈良女子(奈)

試合番号	402	女子ダブルス
小野 雅代	3	11 - 4
和田 晴菜		11 - 7
		16 - 14
華頂女子(京)		-
		-
		0
		打浪 優
		徳住 風花
		奈良女子(奈)

試合番号	403	女子ダブルス
稲山 晴香	0	4 - 11
濱本 梨華		2 - 11
		4 - 11
淡路三原(兵)		-
		-
		3
		横山 有沙
		安川 佳純
		奈良女子(奈)

試合番号	404	女子ダブルス
岡田 朱李	2	9 - 11
世古 美鈴		4 - 11
		11 - 8
滋賀学園(滋)		11 - 9
		4 - 11
		3
		石田 葵
		平塚 叶梨
		四天王寺(大)

試合番号	501	女子ダブルス
森蘭 美月	3	11 - 7
芝田 沙季		11 - 4
		11 - 7
四天王寺(大)		-
		-
		0
		小野 雅代
		和田 晴菜
		華頂女子(京)

試合番号	502	女子ダブルス
横山 有沙	3	8 - 11
安川 佳純		11 - 5
		9 - 11
奈良女子(奈)		11 - 8
		11 - 9
		2
		石田 葵
		平塚 叶梨
		四天王寺(大)

試合番号	601	女子ダブルス
森蘭 美月	3	11 - 2
芝田 沙季		9 - 11
		9 - 11
四天王寺(大)		11 - 8
		11 - 8
		2
		横山 有沙
		安川 佳純
		奈良女子(奈)

試合番号	男子シングルス	
401	9 - 11	
西郷 純平	7 - 11	3
0	3 - 11	三浦 健太郎
天理(奈)	-	東山(京)

試合番号	男子シングルス	
402	11 - 5	
木原 翔貴	11 - 8	0
3	11 - 7	高橋 和也
東山(京)	-	東山(京)

試合番号	男子シングルス	
403	9 - 11	
和田 貴稀	6 - 11	2
3	11 - 8	岡本 賢治
上宮(大)	11 - 7	東山(京)
	14 - 12	

試合番号	男子シングルス	
404	11 - 7	
西 紘司	8 - 11	3
1	8 - 11	備本 将
東山(京)	5 - 11	東山(京)
	-	

試合番号	男子シングルス	
501	14 - 12	
三浦 健太郎	11 - 6	0
3	11 - 6	木原 翔貴
東山(京)	-	東山(京)

試合番号	男子シングルス	
502	7 - 11	
和田 貴稀	11 - 13	3
0	9 - 11	備本 将
上宮(大)	-	東山(京)

試合番号	男子シングルス	
601	2 - 11	
三浦 健太郎	8 - 11	3
0	8 - 11	備本 将
東山(京)	-	東山(京)

試合番号	401	女子シングルス
森蘭 美月	3	10 - 12
		11 - 2
		11 - 9
四天王寺(大)		11 - 8
		-
		1
		宮脇 千波
		華頂女子(京)

試合番号	402	女子シングルス
矢津田 優花	2	11 - 6
		11 - 9
		5 - 11
夙川学院(兵)		9 - 11
		7 - 11
		3
		安川 佳純
		奈良女子(奈)

試合番号	403	女子シングルス
芝田 沙季	3	11 - 9
		11 - 4
		11 - 6
四天王寺(大)		-
		-
		0
		椎崎 楓花
		粉河(和)

試合番号	404	女子シングルス
横山 有沙	3	11 - 5
		11 - 5
		11 - 3
奈良女子(奈)		-
		-
		0
		繁田 朱音
		明石商業(兵)

試合番号	501	女子シングルス
森蘭 美月	3	11 - 7
		11 - 9
		11 - 8
四天王寺(大)		-
		-
		0
		安川 佳純
		奈良女子(奈)

試合番号	502	女子シングルス
芝田 沙季	2	11 - 13
		11 - 7
		9 - 11
四天王寺(大)		11 - 2
		6 - 11
		3
		横山 有沙
		奈良女子(奈)

試合番号	601	女子シングルス
森蘭 美月	3	11 - 7
		11 - 2
		12 - 10
四天王寺(大)		-
		-
		0
		横山 有沙
		奈良女子(奈)

第28回近畿高等学校新人卓球大会 成績

2013年12月25日(水)～26日(木)

グリーンアリーナ神戸

☆ 男子学校対抗

- 1 東 山 (京 都)
- 2 上 宮 (大 阪)
- 3 滝 川 第 二 (兵 庫)
- 4 大 阪 桐 蔭 (大 阪)
- 5 育 英 (兵 庫)
- 6 報 徳 学 園 (兵 庫)
- 7 龍 谷 大 平 安 (京 都)
- 8 滝 川 (兵 庫)

☆ 女子学校対抗

- 1 四 天 王 寺 (大 阪)
- 2 奈 良 女 子 (奈 良)
- 3 華 頂 女 子 (京 都)
- 4 滋 賀 学 園 (滋 賀)
- 5 芦 屋 学 園 (兵 庫)
- 6 夙 川 学 院 (兵 庫)
- 7 昇 陽 (大 阪)
- 8 粉 河 (奈 良)

第28回近畿高等学校新人卓球大会 ランキング

2013年12月25日(水)～26日(木)

グリーンアリーナ神戸

☆ 男子シングルス

- 1 備 本 将 2 (京・東 山)
- 2 三 浦 健太郎 2 (京・東 山)
- 3 和 田 貴 稀 2 (大・上 宮)
- 4 木 原 翔 貴 1 (京・東 山)
- 5 岡 本 賢 治 2 (京・東 山)
- 6 西 紘 司 2 (京・東 山)
- 7 高 橋 和 也 1 (京・東 山)
- 8 西 郷 純 平 2 (奈・天 理)

☆ 女子シングルス

- 1 森 菌 美 月 2 (大・四天王寺)
- 2 横 山 有 沙 2 (奈・奈良女子)
- 3 芝 田 沙 季 1 (大・四天王寺)
- 4 安 川 佳 純 1 (奈・奈良女子)
- 5 矢津田 優 花 2 (兵・夙川学院)
- 6 宮 脇 千 波 1 (京・華頂女子)
- 7 椎 崎 楓 花 1 (和・粉 河)
- 8 繁 田 朱 音 2 (兵・明石商業)

☆ 男子ダブルス

- 1 和 田 貴 稀 2 (大・上 宮)
小 池 雄 太 2
- 2 山 本 拓 2 (兵・滝川第二)
桐 村 陸 人 2
- 3 土 谷 耕 平 2 (兵・育 英)
坂 根 翔 大 1
- 4 杉 山 遼 2 (京・東 山)
高 橋 和 也 1
- 5 三 井 健 介 2 (大・大阪桐蔭)
中 井 峻 悟 1
- 6 木 原 翔 貴 1 (京・東 山)
久 保 岳 1
- 7 西 紘 司 2 (京・東 山)
長 光 大 地 2
- 8 江 尻 達 也 2 (兵・育 英)
坂 本 大 洋 2

☆ 女子ダブルス

- 1 森 菌 美 月 2 (大・四天王寺)
芝 田 沙 季 1
- 2 横 山 有 沙 2 (奈・奈良女子)
安 川 佳 純 1
- 3 石 田 葵 1 (大・四天王寺)
平 塚 叶 梨 1
- 4 小 野 雅 代 1 (京・華頂女子)
和 田 晴 菜 1
- 5 岡 田 朱 李 2 (滋・滋賀学園)
世 古 美 鈴 1
- 6 池 上 晴 美 2 (奈・奈良女子)
橋 田 菜 津 子 1
- 7 打 浪 優 2 (奈・奈良女子)
徳 住 風 花 1
- 8 稲 山 晴 香 2 (兵・淡路三原)
濱 本 梨 華 2