

第68回 近畿高等学校卓球選手権大会

日時・場所 2014（平成26）年

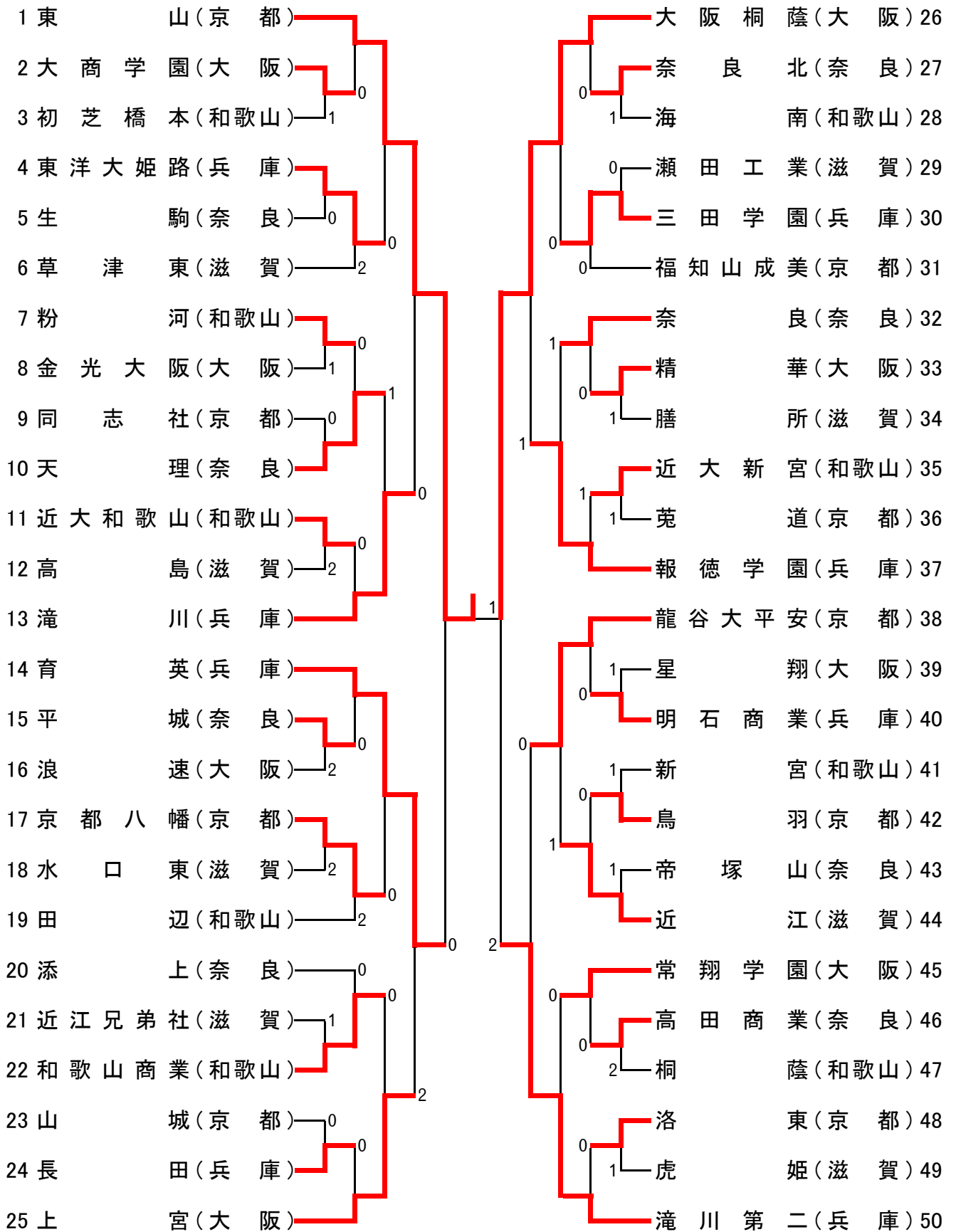
7月 23日（水）～ 25日（金）

和歌山県 ビッグウェーブ

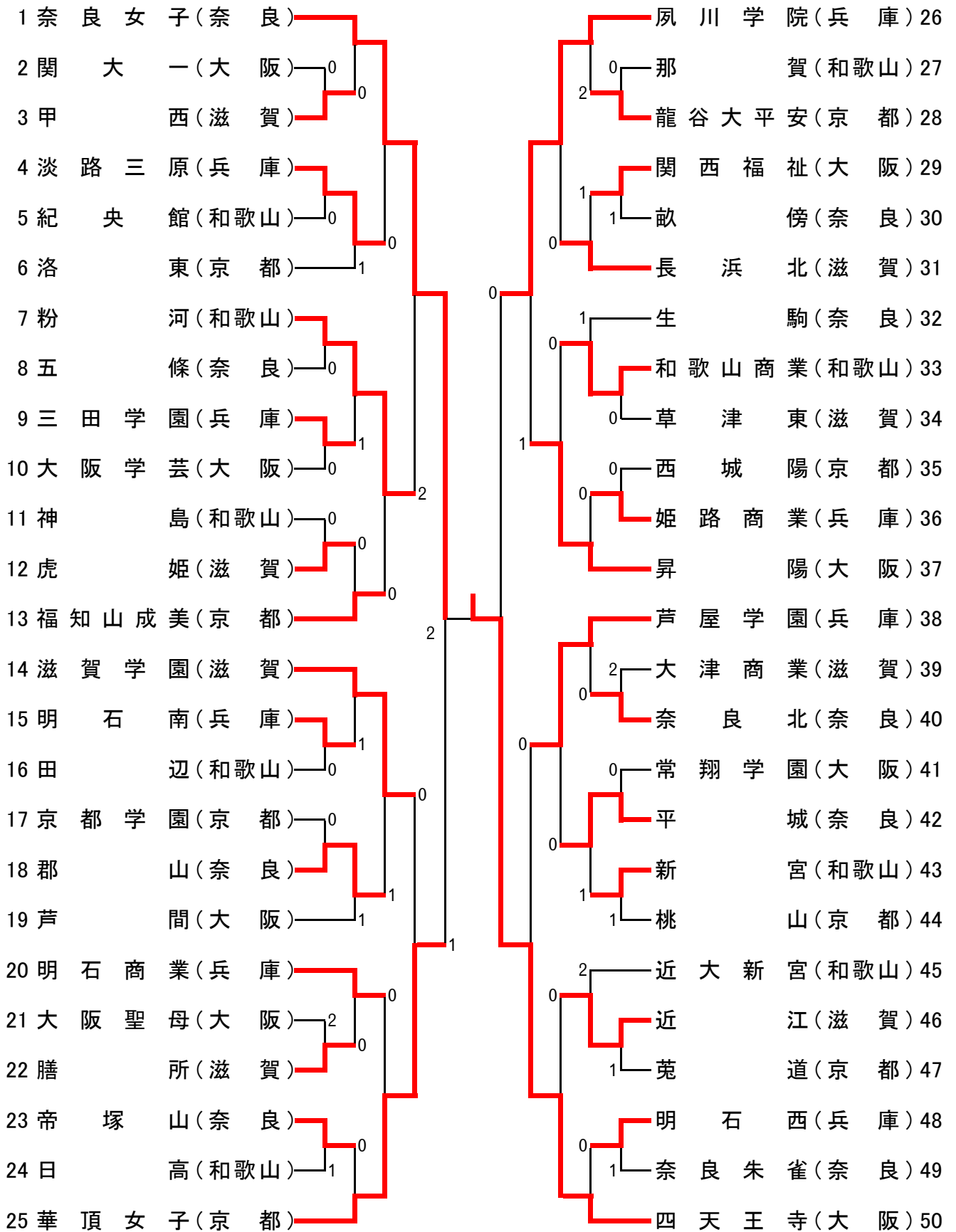
主催 近畿高等学校体育連盟

主管 和歌山県高等学校体育連盟卓球専門部

男子 学 校 对 抗



女子学校对抗



男子ダブルス(1)

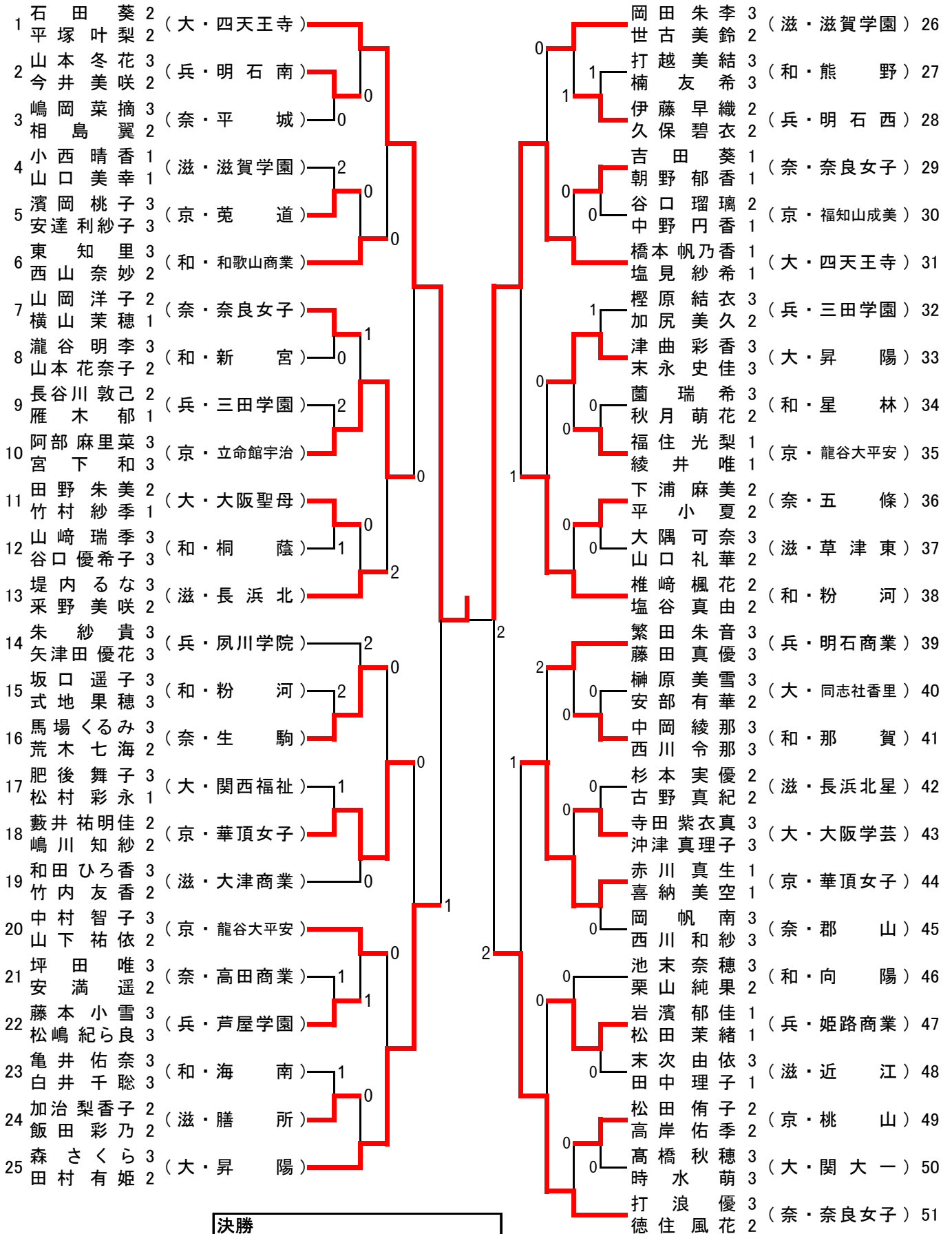
| | | | | | | | | | | | | | | | | | | | | | | | | | | | | | | | | | | | | | | | | | | | | | | | | | | | | | | | | | | | | | | | | | | | | | | | | | | | | | | | | | | | | | | | | | | | | | | | | | | | | | | | | | | | | | | | | | | | | | | | | | | | | | | | | | | | | | | | | | | | | | | | | | | | | | | | | | | | | | | | | |
|---|-------|-------|-------|-------|-------|-------|-----------|-----------|-----------|---------|-----------|-----------|-----------|-----------|---|-----------|-----------|---|-----------|-----------|----|-----------|----|-----------|----|-------------|----|-----------|----|-----------|----|-------------|----|-----------|----|-----------|----|-----------|----|-----------|----|-----------|----|-------------|----|-----------|----|-----------|----|-----------|----|-----------|-----------|-----------|----|-------------|----|---------------|----|---------------|-------------|-------------|-----------|-----------|-----------|-----------|-----------|-----------|-----------|-----------|-----------|-----------|-----------|-------------|-----------|-------------|-----------|-----------|-----------|-----------|-----------|-----------|-----------|---------|-----------|-----------|-----------|-----------|-----------|---------|-----------|-----------|-----------|-----------|-----------|-------------|-----------|-----------|-----------|-------------|-----------|-----------|-----------|-----------|-------------|-------------|-----------|-----------|----|---------|----|----------|----|-----------|----|---------|----|---------|----|-----------|----|----------|----|----------|----|---------|----|---------|----|-----------|----|---------|----|----------|----|---------|----|----------|----|-----------|----|---------|----|----------|----|-----------|----|---------|----|---------|----|---------|----|---------|----|---------|----|-----------|----|---------|
| 1 | 西 光 3 | 長 大 3 | 楢 森 2 | 川 嶋 1 | 萩 原 3 | 森 大 2 | 明 石 友 貴 3 | 吉 川 隼 人 2 | 田 本 智 也 3 | 和 田 翼 1 | 高 杉 頌 斗 3 | 勝 野 友 磨 2 | 田 中 秀 磨 1 | 廣 井 響 一 1 | 8 | 嶋 井 彬 人 3 | 川 上 秀 紀 3 | 9 | 楠 本 海 貴 3 | 村 瀨 陽 祐 3 | 10 | 増 田 隆 介 2 | 11 | 榎 本 瑛 仁 3 | 12 | 八 木 笙 一 郎 3 | 13 | 岡 本 和 久 3 | 14 | 後 田 将 悟 3 | 15 | 御 手 洗 健 斗 3 | 16 | 向 井 祐 太 3 | 17 | 高 橋 将 矢 3 | 18 | 田 中 元 樹 2 | 19 | 太 田 優 大 3 | 20 | 福 田 信 平 3 | 21 | 吉 馬 崎 元 志 3 | 22 | 播 木 武 奈 3 | 23 | 岡 本 大 将 3 | 24 | 植 田 大 将 3 | 25 | 堀 井 悠 登 2 | 衣 川 琢 磨 2 | 吉 川 洋 輝 3 | 23 | 仲 西 南 風 人 3 | 24 | 小 西 南 拓 明 也 3 | 25 | 江 坂 尻 本 達 也 3 | 三 浦 健 太 郎 3 | 高 橋 和 裕 輝 2 | 高 橋 瑠 嘉 2 | 西 垣 鉄 也 3 | 浜 野 光 輝 2 | 山 根 雅 大 2 | 乾 雅 大 則 1 | 間 崎 将 伍 2 | 猪 川 和 真 2 | 森 大 輔 匠 2 | 土 肥 敏 智 3 | 宮 崎 伸 海 2 | 山 本 泰 成 1 | 谷 中 野 上 廉 1 | 井 南 和 步 1 | 荒 木 健 太 郎 3 | 水 野 智 也 3 | 久 保 龍 也 1 | 田 中 康 佑 1 | 横 田 知 真 2 | 林 大 真 暉 2 | 橋 本 春 哉 3 | 岡 本 廉 史 3 | 岩 崎 聖 3 | 佐 伯 克 至 3 | 大 塚 丈 文 3 | 出 野 劍 矢 3 | 平 野 聡 亮 3 | 番 場 朋 亮 3 | 大 東 純 2 | 田 中 康 雅 1 | 寶 谷 祐 馬 3 | 植 村 将 多 3 | 中 尾 柊 斗 2 | 濱 田 柊 希 2 | 佐 々 木 一 輝 3 | 岡 澤 輝 明 2 | 山 本 亮 太 3 | 德 原 信 智 3 | 中 谷 和 暉 人 3 | 水 野 颯 人 2 | 岡 田 弘 樹 3 | 水 口 蒼 太 1 | 熊 本 有 希 3 | 長 谷 川 圭 祐 2 | 木 田 圭 優 輝 2 | 河 村 耕 平 3 | 土 谷 根 大 2 | 26 | (京・東 山) | 27 | (大・大商学園) | 28 | (和・和歌山工業) | 29 | (奈・生 駒) | 30 | (兵・滝 川) | 31 | (滋・近江兄弟社) | 32 | (兵・滝川第二) | 33 | (大・大阪桐蔭) | 34 | (和・粉 河) | 35 | (京・菟 道) | 36 | (滋・草 津 東) | 37 | (奈・奈 良) | 38 | (和・近大新宮) | 39 | (滋・近 江) | 40 | (兵・芦屋学園) | 41 | (京・龍谷大平安) | 42 | (大・上 宮) | 43 | (京・京都八幡) | 44 | (和・和歌山商業) | 45 | (奈・天 理) | 46 | (和・桐 蔭) | 47 | (奈・平 城) | 48 | (大・精 華) | 49 | (京・洛 東) | 50 | (滋・水 口 東) | 51 | (兵・育 英) |
|---|-------|-------|-------|-------|-------|-------|-----------|-----------|-----------|---------|-----------|-----------|-----------|-----------|---|-----------|-----------|---|-----------|-----------|----|-----------|----|-----------|----|-------------|----|-----------|----|-----------|----|-------------|----|-----------|----|-----------|----|-----------|----|-----------|----|-----------|----|-------------|----|-----------|----|-----------|----|-----------|----|-----------|-----------|-----------|----|-------------|----|---------------|----|---------------|-------------|-------------|-----------|-----------|-----------|-----------|-----------|-----------|-----------|-----------|-----------|-----------|-----------|-------------|-----------|-------------|-----------|-----------|-----------|-----------|-----------|-----------|-----------|---------|-----------|-----------|-----------|-----------|-----------|---------|-----------|-----------|-----------|-----------|-----------|-------------|-----------|-----------|-----------|-------------|-----------|-----------|-----------|-----------|-------------|-------------|-----------|-----------|----|---------|----|----------|----|-----------|----|---------|----|---------|----|-----------|----|----------|----|----------|----|---------|----|---------|----|-----------|----|---------|----|----------|----|---------|----|----------|----|-----------|----|---------|----|----------|----|-----------|----|---------|----|---------|----|---------|----|---------|----|---------|----|-----------|----|---------|

決勝
 土谷 耕平 1-3 岡本 賢治
 坂根 翔大 木原 翔貴
 兵・育英 京・東山

男子ダブルス (2)

| | | |
|----|------------------|---------------------|
| 52 | 山本拓 3 (兵・滝川第二) | 備杉本 将 3 (京・東山) 77 |
| 53 | 桐村陸人 3 (大・常翔学園) | 中田健太 3 (大・精華) 78 |
| 54 | 木村知貴 2 (奈・生駒) | 芝田涼太 3 (兵・伊丹) 79 |
| 55 | 宮本智就 2 (京・東山) | 高木淳季 3 (奈・添上) 80 |
| 56 | 吉川達矢 1 (滋・近江兄弟社) | 片畑健拓 3 (和・粉河) 81 |
| 57 | 大井高佳 1 (和・近大和歌山) | 岩田浦康孝 3 (滋・草津東) 82 |
| 58 | 清水文貴 3 (大・上宮) | 小西昌馬 3 (奈・奈良) 83 |
| 59 | 藤川健斗 3 (滋・近江) | 山藤圭弥 3 (和・那賀) 84 |
| 60 | 栗本雄介 2 (和・和歌山商業) | 武田立圭 3 (京・福知山成美) 85 |
| 61 | 越智烈 2 (兵・滝川) | 山口昌吾 3 (兵・育英) 86 |
| 62 | 矢吹悠 2 (京・龍谷大平安) | 山近藤拓斗 2 (滋・虎姫) 87 |
| 63 | 山本颯平 1 (和・海南) | 近德谷立英 3 (大・大阪桐蔭) 88 |
| 64 | 尾航哉 2 (奈・奈良) | 足細見仁 3 (滋・近江) 89 |
| 65 | 中嶋文将 3 (奈・天理) | 高野太一 2 (和・田辺) 91 |
| 66 | 高田敏矢 3 (和・笠田) | 森花澤翔 2 (兵・報徳学園) 92 |
| 67 | 廣瀬拓斗 3 (和・海陽) | 三井健介 2 (和・海南) 93 |
| 68 | 西崎直哉 3 (奈・奈良) | 加藤未晃 3 (大・興國) 90 |
| 69 | 田口直登 3 (和・笠田) | 池上聖郁也 3 (大・興國) 90 |
| 70 | 中岡睦央 3 (和・笠田) | 岡谷本北 2 (和・田辺) 91 |
| 71 | 西郷純志 3 (京・京都学園) | 染山兼友 3 (兵・報徳学園) 92 |
| 72 | 梅浦拓真人 2 (滋・水口東) | 坂龍神裕 2 (和・海南) 93 |
| 73 | 西野篤仁 3 (大・星翔) | 吉兼和輝 2 (奈・生駒) 94 |
| 74 | 久保田仁史 2 (大・星翔) | 吉兼和輝 2 (和・海南) 93 |
| 75 | 福本悠斗 3 (兵・育英) | 西原大介 3 (京・龍谷大平安) 95 |
| 76 | 井上達章 3 (大・大阪桐蔭) | 原祐樹 1 (和・近大新宮) 96 |
| 77 | 別所秀隆 2 (奈・高田商業) | 羽原大典 1 (滋・水口東) 97 |
| 78 | 宮城陽平 3 (兵・三田学園) | 佐藤大 3 (兵・明石商業) 98 |
| 79 | 西谷悠真 3 (和・近大新宮) | 足立原陸 1 (京・城陽) 99 |
| 80 | 白石史也 3 (和・近大新宮) | 今田祐樹 1 (奈・東大寺) 100 |
| 81 | 島村龍幸 3 (滋・彦根工業) | 羽吉原大 2 (大・上宮) 101 |
| 82 | 博多隆起 1 (京・東山) | 浅井田 3 (大・上宮) 101 |
| 83 | 家代航太 3 (和・近大新宮) | 曾根大 3 (大・上宮) 101 |
| 84 | 木村稔也 2 (和・近大新宮) | 鎌田井田 3 (大・上宮) 101 |
| 85 | 仲村侑也 1 (滋・彦根工業) | 山田池田 3 (大・上宮) 101 |
| 86 | 山口冬馬 2 (京・東山) | 山小和 3 (大・上宮) 101 |
| 87 | 札康平 2 (京・東山) | 本貴 3 (大・上宮) 101 |
| 88 | 岡本賢治 3 (京・東山) | 山貴 3 (大・上宮) 101 |
| 89 | 木原翔貴 2 (京・東山) | 山貴 3 (大・上宮) 101 |

女子ダブルス (1)

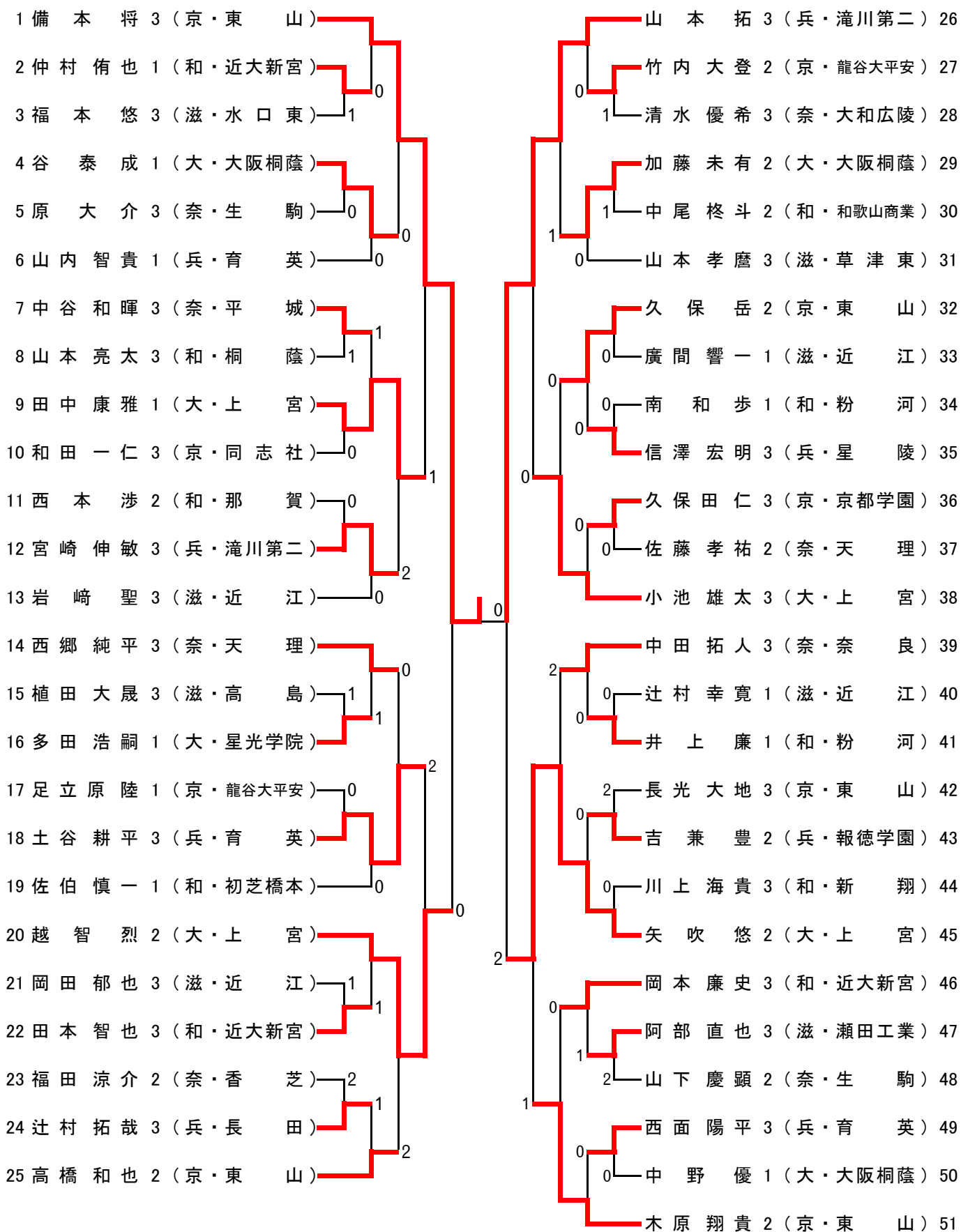


決勝
 石田葵 1-3 横山有沙
 平塚叶梨 大・四天王寺 奈・奈良女子
 安川佳純

女子ダブルス (2)

| | | | | |
|----|--------------------|---|--------------------|-----|
| 52 | 小野 雅代 2 (京・華頂女子) | 2 | 阿部 愛莉 3 (大・四天王寺) | 78 |
| | 和田 晴菜 2 | | 森 蘭美 3 | |
| 53 | 大友 ゆり子 2 (兵・八鹿) | 0 | 倉橋 結花 3 (京・大江) | 79 |
| | 村瀬 晶子 1 | | 荒賀 菜々子 3 | |
| 54 | 池田 有希 2 (大・寝屋川) | 0 | 梅本 彩佳 1 (奈・郡山) | 80 |
| | 日高 嶺那 1 | | 出口 智梨 1 | |
| 55 | 井上 柚 2 (和・粉河) | 1 | 井戸 愛 3 (和・近大新宮) | 81 |
| | 遠藤 麻実 1 | | 松畑 明紗 2 | |
| 56 | 中暖 子 3 (奈・平城) | 1 | 岩田 晴香 3 (兵・姫路商業) | 82 |
| | 藤井 詩織 3 | | 宮本 弥奈 3 | |
| 57 | 西澤 萌 3 (滋・近江) | 1 | 前田 菜々子 3 (滋・彦根東) | 83 |
| | 西岡 さくら 1 | | 山崎 智加 2 | |
| 58 | 高木 莉紗子 3 (和・和歌山商業) | 1 | 森本 紘菜 3 (奈・生駒) | 84 |
| | 前田 菜那 1 | | 若田 紘奈 3 | |
| 59 | 大森 遥 2 (滋・滋賀学園) | 0 | 中村 真綾 3 (滋・草津東) | 85 |
| | 山脇 麻祐 1 | | 洞口 みほろ 3 | |
| 60 | 久保田 詠美 1 (奈・郡山) | 0 | 樫葉 美乃 3 (大・昇陽) | 86 |
| | 松井 優河 1 | | 長谷川 穂波 1 | |
| 61 | 兼松 花 3 (大・大阪聖母) | 0 | 榎谷 美優 3 (和・和歌山商業) | 87 |
| | 吉田 有希 3 | | 道上 綾音 1 | |
| 62 | 岡本 愛 2 (和・新宮) | 1 | 葉賀 聖佳 3 (奈・奈良朱雀) | 88 |
| | 尾野 彩花 1 | | 池田 成恵 2 | |
| 63 | 福田 優子 1 (京・福知山成美) | 0 | 嘉村 理紗子 2 (兵・市西宮) | 89 |
| | 村上 遥 1 | | 鎌田 萌恵子 2 | |
| 64 | 上月 七海 2 (兵・芦屋学園) | 1 | 南部 芹菜 3 (京・華頂女子) | 90 |
| | 馬場 麻裕 1 | | 宮脇 千波 2 | |
| 65 | 芝田 沙季 2 (大・四天王寺) | 0 | 多田 涼夏 3 (兵・芦屋学園) | 91 |
| | 三條 裕紀 1 | | 高橋 千矢 1 | |
| 66 | 大網 理沙 3 (和・向陽) | 1 | 中山 みすず 3 (和・田辺) | 92 |
| | 田中 亜依 2 | | 田中 芽衣 3 | |
| 67 | 金澤 真由 2 (京・西城陽) | 0 | 木本 冴映 1 (滋・大津商業) | 93 |
| | 佐竹 野乃花 2 | | 今西 優衣 1 | |
| 68 | 廣瀬 詩織 3 (奈・生駒) | 1 | 岸田 有加里 3 (奈・帝塚山) | 94 |
| | 塩見 智子 3 | | 根本 千尋 1 | |
| 69 | 松井 沙弥佳 3 (大・芦間) | 2 | 岩阪 知華 1 (和・粉河) | 95 |
| | 前澤 希 2 | | 松本 彩葉 1 | |
| 70 | 高橋 みなみ 3 (滋・米原) | 0 | 勝田 真菜美 3 (大・四條畷) | 96 |
| | 小林 映実香 3 | | 東海 林れな 2 | |
| 71 | 堀江 瀬理菜 3 (兵・明石西) | 0 | 久世 真南海 3 (京・福知山成美) | 97 |
| | 正木 紗也香 3 | | 山本 実央 1 | |
| 72 | 中本 侑希 3 (和・日高) | 1 | 藤野 優希 2 (兵・三田学園) | 98 |
| | 梓谷 咲 3 | | 佐野 花奈 2 | |
| 73 | 菅和 佳 2 (大・昇陽) | 1 | 小嶋 優佳 3 (京・龍谷大平安) | 99 |
| | 岡田 沙貴 2 | | 岸上 鈴華 2 | |
| 74 | 大西 菜摘 3 (兵・東播磨) | 0 | 保田 七瀬 3 (和・紀央館) | 100 |
| | 柴田 茉奈 2 | | 洞 楓 3 | |
| 75 | 田中 萌子 3 (滋・堅田) | 0 | 野田 彩瑚 3 (滋・八幡) | 101 |
| | 高林 亜由那 3 | | 安居 遥 3 | |
| 76 | 植田 百合子 2 (京・京都学園) | 0 | 池田 玲奈 1 (大・大阪聖母) | 102 |
| | 津村 春花 2 | | 谷 萌子 1 | |
| 77 | 池上 晴美 3 (奈・奈良女子) | 0 | 横山 有沙 3 (奈・奈良女子) | 103 |
| | 橋田 菜津子 2 | | 安川 佳純 2 | |

男子シングルス (1)

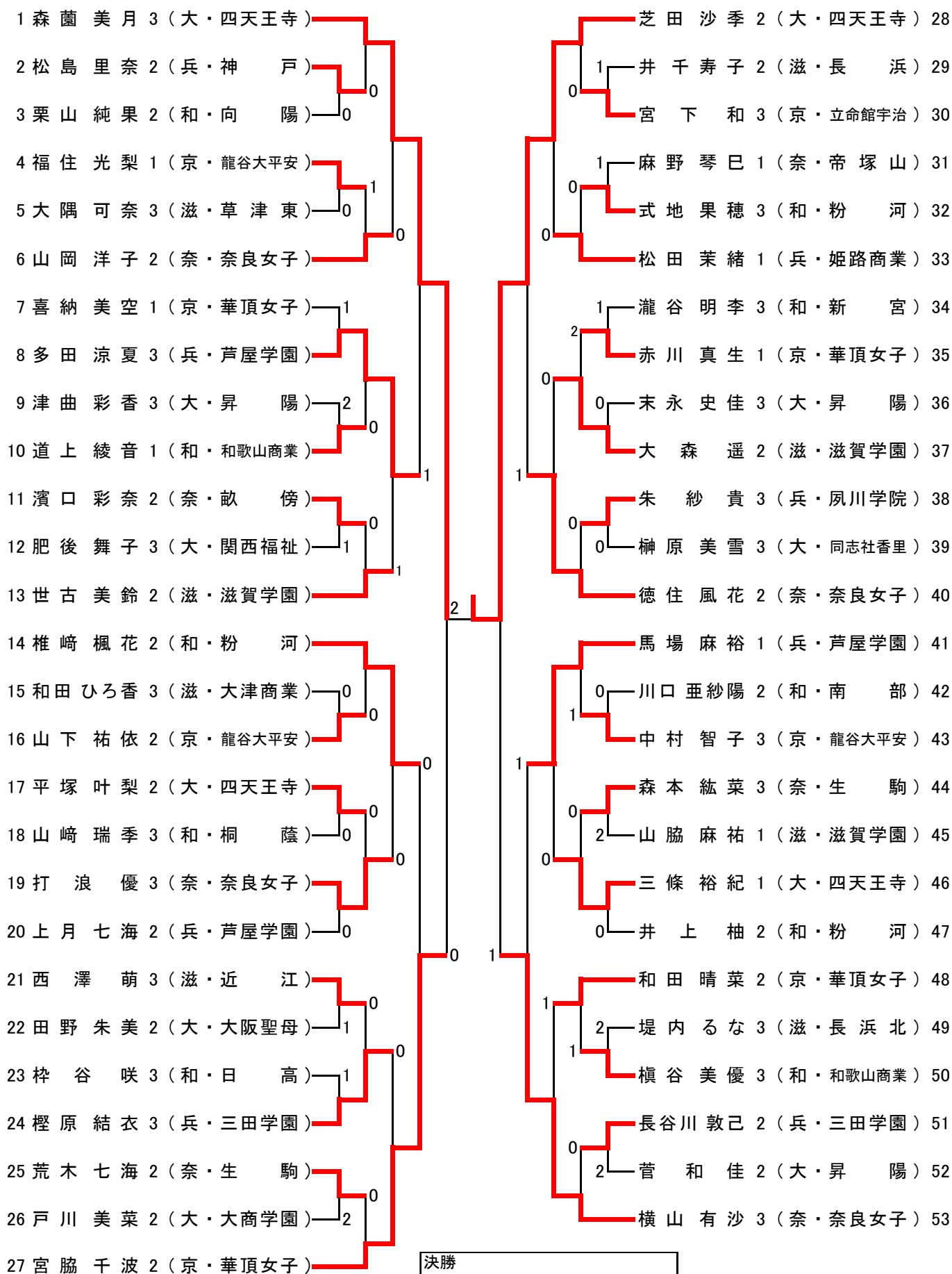


決勝
 備本将 3 — 2 坂根翔大
 京・東山 兵・育英

男子シングルス (2)

| | |
|---|---|
| <p>52 和田 貴稀 3 (大・上 宮)</p> <p>53 浜野 光輝 2 (和・和歌山工業)</p> <p>54 廣瀬 拓斗 3 (京・龍谷大平安)</p> <p>55 梅本 敦志 3 (奈・天 理)</p> <p>56 田中 秀磨 1 (滋・近 江)</p> <p>57 田中 元樹 2 (兵・滝川第二)</p> <p>58 林 直 喜 3 (滋・草津東)</p> <p>59 白石 悠真 3 (大・大阪桐蔭)</p> <p>60 下村 悠登 2 (京・福知山成美)</p> <p>61 江尻 達也 3 (兵・育 英)</p> <p>62 佐藤 亘 3 (奈・生 駒)</p> <p>63 杉山 遼 3 (京・東 山)</p> <p>64 和田 翼 1 (和・近大新宮)</p> <p>65 佐伯 克至 3 (滋・近 江)</p> <p>66 岡本 和久 3 (和・田 辺)</p> <p>67 近藤 拓斗 3 (奈・奈 良)</p> <p>68 馬場 孔明 2 (京・龍谷大平安)</p> <p>69 相根 唯人 1 (和・和歌山商業)</p> <p>70 坂根 翔大 2 (兵・育 英)</p> <p>71 大東 純 2 (大・上 宮)</p> <p>72 小浦 陸 3 (和・粉 河)</p> <p>73 中井 峻悟 2 (大・大阪桐蔭)</p> <p>74 島村 龍幸 3 (奈・高田商業)</p> <p>75 小椋 智哉 2 (兵・山 崎)</p> <p>76 小林 祐也 2 (滋・近江兄弟社)</p> <p>77 岡本 賢治 3 (京・東 山)</p> | <p>西 紘 司 3 (京・東 山) 78</p> <p>大橋 阿朗 2 (滋・近 江) 79</p> <p>福井 彪巨 1 (大・上 宮) 80</p> <p>荒木 伸之輔 1 (兵・神 戸) 81</p> <p>津野 智哉 1 (和・和歌山工業) 82</p> <p>佐々木 一輝 3 (奈・天 理) 83</p> <p>大井 達矢 1 (い・東 山) 84</p> <p>御手洗 健斗 3 (滋・大津商業) 85</p> <p>向井 祐太 3 (和・新 宮) 86</p> <p>高岡 睦央 3 (奈・奈 良) 87</p> <p>三井 健介 3 (大・大阪桐蔭) 88</p> <p>桐村 陸人 3 (兵・滝川第二) 89</p> <p>橋本 春哉 3 (和・近大新宮) 90</p> <p>岡本 集 3 (大・上 宮) 91</p> <p>堀 正 人 3 (兵・三田学園) 92</p> <p>奥田 貴裕 3 (滋・水口東) 93</p> <p>吉崎 元志 3 (京・龍谷大平安) 94</p> <p>吉田 典弘 1 (和・近大新宮) 95</p> <p>高杉 頌 3 (奈・帝塚山) 96</p> <p>土谷 啓斗 2 (兵・育 英) 97</p> <p>後田 将 3 (大・大阪桐蔭) 98</p> <p>池上 聖晃 3 (滋・近 江) 99</p> <p>吉兼 友貴 3 (兵・報徳学園) 100</p> <p>中尾 航 2 (和・和歌山商業) 101</p> <p>池田 顕次 1 (奈・生 駒) 102</p> <p>三浦 健太郎 3 (京・東 山) 103</p> |
|---|---|

女子シングルス (1)



決勝
芝田 沙季 1-3 森 さくら
大・四天王寺 大・昇陽

女子シングルス (2)

| | |
|---|---|
| <p>54 阿部 愛莉 3 (大・四天王寺)</p> <p>55 中山 みすず 3 (和・田 辺)</p> <p>56 山崎 智加 2 (滋・彦根東)</p> <p>57 藤井 詩織 3 (奈・平 城)</p> <p>58 阿部 麻里菜 3 (京・立命館宇治)</p> <p>59 佐藤 由衣 3 (兵・明石南)</p> <p>60 采野 美咲 2 (滋・長浜北)</p> <p>61 橋田 菜津子 2 (奈・奈良女子)</p> <p>62 山本 花奈子 2 (和・新 宮)</p> <p>63 藤本 小雪 3 (兵・芦屋学園)</p> <p>64 櫻葉 美乃 3 (大・昇 陽)</p> <p>65 小野 雅代 2 (京・華頂女子)</p> <p>66 塩谷 真由 2 (和・粉 河)</p> <p>67 岡田 朱李 3 (滋・滋賀学園)</p> <p>68 松井 沙弥佳 3 (大・芦 間)</p> <p>69 村瀬 晶子 1 (兵・八 鹿)</p> <p>70 嶋川 知紗 2 (京・華頂女子)</p> <p>71 岩阪 知華 1 (和・粉 河)</p> <p>72 梅本 彩佳 1 (奈・郡 山)</p> <p>73 橋本 帆乃香 1 (大・四天王寺)</p> <p>74 前田 菜那 1 (和・和歌山商業)</p> <p>75 佐野 花奈江 2 (兵・三田学園)</p> <p>76 黒瀬 奈美 3 (滋・近江兄弟社)</p> <p>77 坂本 優香 2 (大・箕 面)</p> <p>78 小嶋 優佳 3 (京・龍谷大平安)</p> <p>79 安川 佳純 2 (奈・奈良女子)</p> | <p>石 田 葵 2 (大・四天王寺) 80</p> <p>中尾 優希 3 (京・京都精華) 81</p> <p>上野 菜奈世 1 (和・近大新宮) 82</p> <p>北 苑 子 1 (兵・須磨翔風) 83</p> <p>早川 美奈 1 (滋・長浜北) 84</p> <p>若田 紘奈 3 (奈・生 駒) 85</p> <p>南部 芹菜 3 (京・華頂女子) 86</p> <p>池上 晴美 3 (奈・奈良女子) 87</p> <p>田中 理沙 1 (大・天王寺) 88</p> <p>西川 令那 3 (和・那 賀) 89</p> <p>田村 有姫 2 (大・昇 陽) 90</p> <p>西岡 さくら 1 (滋・近 江) 91</p> <p>繁田 朱音 3 (兵・明石商業) 92</p> <p>高橋 千矢 1 (兵・芦屋学園) 93</p> <p>池末 奈穂 3 (和・向 陽) 94</p> <p>横山 茉穂 1 (奈・奈良女子) 95</p> <p>小西 晴香 1 (滋・滋賀学園) 96</p> <p>高木 莉紗子 3 (和・和歌山商業) 97</p> <p>綾 井 唯 1 (京・龍谷大平安) 98</p> <p>塩見 紗希 1 (大・四天王寺) 99</p> <p>遠藤 麻実 1 (和・粉 河) 100</p> <p>高橋 みなみ 3 (滋・米 原) 101</p> <p>藪井 祐明佳 2 (京・華頂女子) 102</p> <p>加藤 成美 1 (奈・帝塚山) 103</p> <p>加尻 美久 2 (兵・三田学園) 104</p> <p>森 さくら 3 (大・昇 陽) 105</p> |
|---|---|

男子学校対抗 準決勝

| 東 山 | | 3 - 0 | | 育 英 | |
|-----|-----------------|-------|---------------------------------------|-----|----------------|
| 京 都 | | | | 兵 庫 | |
| 1S | 木原 翔貴 | 3 | 11 - 8 10 - 12 11 - 5 11 - 1 | 1 | 土谷 啓斗 |
| 2S | 三浦 健太郎 | 3 | 12 - 10 11 - 4 11 - 9 | 0 | 坂根 翔大 |
| 3D | 三浦 健太郎 高橋 和也 | 3 | 9 - 11 11 - 4 11 - 7 11 - 5 | 1 | 土谷 耕平 坂根 翔大 |
| 4S | 備本 将 | | | | 江尻 達也 |
| 5S | 高橋 和也 | | | | 土谷 耕平 |

女子学校対抗 準決勝

| 奈 良 女 子 | | 3 - 1 | | 華 頂 女 子 | |
|---------|----------------|-------|--|---------|----------------|
| 奈 良 | | | | 京 都 | |
| 1S | 池上 晴美 | 3 | 11 - 5 11 - 9 11 - 6 | 0 | 喜納 美空 |
| 2S | 打浪 優 | 1 | 7 - 11 9 - 11 11 - 6 2 - 11 | 3 | 宮脇 千波 |
| 3D | 横山 有沙 安川 佳純 | 3 | 8 - 11 12 - 10 12 - 10 11 - 7 | 1 | 南部 芹菜 宮脇 千波 |
| 4S | 安川 佳純 | 3 | 20 - 18 11 - 6 11 - 13 11 - 9 | 1 | 赤川 真生 |
| 5S | 横山 有沙 | | | | 南部 芹菜 |

| 大 阪 桐 蔭 | | 3 - 2 | | 滝 川 第 二 | |
|---------|---------------|-------|--|---------|---------------|
| 大 阪 | | | | 兵 庫 | |
| 1S | 谷 泰成 | 0 | 3 - 11 17 - 19 8 - 11 | 3 | 山本 拓 |
| 2S | 中井 峻悟 | 3 | 4 - 11 9 - 11 12 - 10 11 - 4 11 - 9 | 2 | 田中 元樹 |
| 3D | 後田 将 中井 峻悟 | 2 | 13 - 11 6 - 11 13 - 11 2 - 11 5 - 11 | 3 | 山本 拓 桐村 陸人 |
| 4S | 後田 将 | 3 | 11 - 8 9 - 11 11 - 8 11 - 8 | 1 | 桐村 陸人 |
| 5S | 三井 健介 | 3 | 11 - 5 11 - 5 3 - 11 11 - 8 | 1 | 宮崎 伸敏 |

| 四 天 王 寺 | | 3 - 0 | | 夙 川 学 院 | |
|---------|-----------------|-------|-----------------------------|---------|----------------|
| 大 阪 | | | | 兵 庫 | |
| 1S | 三條 裕紀 | 3 | 11 - 2 13 - 11 11 - 6 | 0 | 朱 紗貴 |
| 2S | 芝田 沙季 | 3 | 11 - 2 11 - 3 11 - 4 | 0 | 川西 都希 |
| 3D | 橋本 帆乃香 塩見 紗希 | 3 | 11 - 6 11 - 8 11 - 4 | 0 | 朱 紗貴 矢津田 優花 |
| 4S | 森蘭 美月 | | | | 矢津田 優花 |
| 5S | 阿部 愛莉 | | | | 塗谷 七海 |

決勝

| 東 山 | | 3 - 1 | | 大 阪 桐 蔭 | |
|-----|-----------------|-------|--|---------|---------------|
| 京 都 | | | | 大 阪 | |
| 1S | 三浦 健太郎 | 3 | 11 - 7 11 - 9 11 - 6 | 0 | 谷 泰成 |
| 2S | 木原 翔貴 | 2 | 8 - 11 11 - 8 11 - 6 7 - 11 8 - 11 | 3 | 中井 峻悟 |
| 3D | 三浦 健太郎 高橋 和也 | 3 | 11 - 8 11 - 4 11 - 9 | 0 | 後田 将 中井 峻悟 |
| 4S | 備本 将 | 3 | 11 - 5 13 - 11 12 - 10 | 0 | 後田 将 |
| 5S | 高橋 和也 | | | | 三井 健介 |

決勝

| 四 天 王 寺 | | 3 - 2 | | 奈 良 女 子 | |
|---------|-----------------|-------|---------------------------------------|---------|----------------|
| 大 阪 | | | | 奈 良 | |
| 1S | 森蘭 美月 | 3 | 11 - 9 11 - 4 11 - 8 | 0 | 打浪 優 |
| 2S | 芝田 沙季 | 3 | 11 - 7 11 - 9 11 - 8 | 0 | 横山 有沙 |
| 3D | 橋本 帆乃香 塩見 紗希 | 0 | 6 - 11 6 - 11 9 - 11 | 3 | 横山 有沙 安川 佳純 |
| 4S | 三條 裕紀 | 1 | 7 - 11 8 - 11 13 - 11 3 - 11 | 3 | 安川 佳純 |
| 5S | 阿部 愛莉 | 3 | 11 - 4 11 - 3 11 - 9 | 0 | 池上 晴美 |

第68回近畿高等学校卓球選手権大会

平成26年7月23日～25日

和歌山ビッグウェーブ

男子シングルス 準々決勝

| | | | | |
|------------------|---|--|---|-------------------|
| 備本 将 (京・東山) | 3 | 11-4 11-7 11-9 | 0 | 越智 烈 (大・上宮) |
| 山本 拓 (兵・滝川第二) | 3 | 11-6 6-11 8-11 11-9 11-6 | 2 | 矢吹 悠 (大・上宮) |
| 坂根 翔大 (兵・育英) | 3 | 10-12 10-12 11-7 11-5 11-5 | 2 | 和田 貴稀 (大・上宮) |
| 岡本 集 (大・上宮) | 3 | 11-9 4-11 11-6 7-11 11-8 | 2 | 桐村 陸人 (兵・滝川第二) |

女子シングルス 準々決勝

| | | | | |
|-------------------|---|--------------------------------------|---|--------------------|
| 森菌 美月 (大・四天王寺) | 3 | 11-8 11-1 11-4 | 0 | 宮脇 千波 (京・華頂女子) |
| 芝田 沙季 (大・四天王寺) | 3 | 11-5 11-6 8-11 11-7 | 1 | 横山 有沙 (奈・奈良女子) |
| 阿部 愛莉 (大・四天王寺) | 3 | 11-6 11-1 7-11 8-11 11-5 | 2 | 橋本 帆乃香 (大・四天王寺) |
| 森 さくら (大・昇陽) | 3 | 11-3 13-11 11-3 | 0 | 石田 葵 (大・四天王寺) |

準決勝

| | | | | |
|-----------------|---|------------------------------|---|------------------|
| 備本 将 (京・東山) | 3 | 13-11 11-5 11-6 | 0 | 山本 拓 (兵・滝川第二) |
| 坂根 翔大 (兵・育英) | 3 | 11-8 4-11 11-8 11-7 | 1 | 岡本 集 (大・上宮) |

準決勝

| | | | | |
|-------------------|---|--------------------------------------|---|-------------------|
| 芝田 沙季 (大・四天王寺) | 3 | 8-11 8-11 11-4 11-6 11-7 | 2 | 森菌 美月 (大・四天王寺) |
| 森 さくら (大・昇陽) | 3 | 15-13 11-6 11-7 | 0 | 阿部 愛莉 (大・四天王寺) |

決勝

| | | | | |
|----------------|---|--------------------------------------|---|-----------------|
| 備本 将 (京・東山) | 3 | 11-8 11-3 6-11 4-11 11-9 | 2 | 坂根 翔大 (兵・育英) |
|----------------|---|--------------------------------------|---|-----------------|

決勝

| | | | | |
|-----------------|---|------------------------------|---|---------------|
| 森 さくら (大・昇陽) | 3 | 8-11 11-2 11-5 11-5 | 1 | 芝田 沙季 (大阪) |
|-----------------|---|------------------------------|---|---------------|

男子ダブルス 準々決勝

| | | | | |
|--------------------------|---|---------------------------------------|---|----------------------------|
| 西 紘司 長光 大地 (京・東山) | 3 | 11-6 11-7 11-9 | 0 | 田中 元樹 中井 柊斗 (兵・滝川第二) |
| 土谷 耕平 坂根 翔大 (兵・育英) | 3 | 12-10 11-9 9-11 6-11 11-4 | 2 | 三浦 健太郎 高橋 和也 (京・東山) |
| 岡本 賢治 木原 翔貴 (京・東山) | 3 | 11-7 11-8 10-12 11-6 | 1 | 山本 拓 桐村 陸人 (兵・滝川第二) |
| 備本 将 杉山 遼 (京・東山) | 3 | 11-7 11-4 11-8 | 0 | 小池 雄太 和田 貴稀 (大・上宮) |

女子ダブルス 準々決勝

| | | | | |
|-----------------------------|---|---------------------------------------|---|----------------------------|
| 石田 葵 平塚 叶梨 (大・四天王寺) | 3 | 3-11 11-8 11-5 11-7 | 1 | 森 さくら 田村 有姫 (大・昇陽) |
| 橋本 帆乃香 塩見 紗希 (大・四天王寺) | 3 | 11-13 11-1 11-3 8-11 11-3 | 2 | 打浪 優 徳住 風花 (奈・奈良女子) |
| 芝田 沙季 三條 裕紀 (大・四天王寺) | 3 | 11-1 11-5 11-7 | 0 | 大森 遥 山脇 麻祐 (滋・滋賀学園) |
| 横山 有沙 安川 佳純 (奈・奈良女子) | 3 | 11-7 11-9 11-7 | 0 | 阿部 愛莉 森菌 美月 (大・四天王寺) |

準決勝

| | | | | |
|--------------------------|---|--|---|-------------------------|
| 土谷 耕平 坂根 翔大 (兵・育英) | 3 | 8-11 10-12 11-6 11-4 11-9 | 2 | 西 紘司 長光 大地 (京・東山) |
| 岡本 賢治 木原 翔貴 (京・東山) | 3 | 15-13 8-11 10-12 11-7 11-9 | 2 | 備本 将 杉山 遼 (京・東山) |

準決勝

| | | | | |
|----------------------------|---|--------------------------------------|---|-----------------------------|
| 石田 葵 平塚 叶梨 (大・四天王寺) | 3 | 11-7 5-11 6-11 11-5 11-7 | 2 | 橋本 帆乃香 塩見 紗希 (大・四天王寺) |
| 横山 有沙 安川 佳純 (奈・奈良女子) | 3 | 11-9 11-8 11-6 | 0 | 芝田 沙季 三條 裕紀 (大・四天王寺) |

決勝

| | | | | |
|--------------------------|---|-------------------------------|---|--------------------------|
| 岡本 賢治 木原 翔貴 (京・東山) | 3 | 10-12 11-6 11-9 11-6 | 1 | 土谷 耕平 坂根 翔大 (兵・育英) |
|--------------------------|---|-------------------------------|---|--------------------------|

決勝

| | | | | |
|----------------------------|---|------------------------------|---|---------------------------|
| 横山 有沙 安川 佳純 (奈・奈良女子) | 3 | 8-11 11-9 11-7 11-9 | 1 | 石田 葵 平塚 叶梨 (大・四天王寺) |
|----------------------------|---|------------------------------|---|---------------------------|

第68回近畿高等学校卓球選手権大会

個人戦ランキング

平成26年7月23日～25日
和歌山ビッグウェーブ

男子シングルス

| | | | |
|---|-------|---|----------|
| 1 | 備本 将 | 3 | (京・東山) |
| 2 | 坂根 翔大 | 2 | (兵・育英) |
| 3 | 岡本 集 | 3 | (大・上宮) |
| 4 | 山本 拓 | 3 | (兵・滝川第二) |
| 5 | 桐村 陸人 | 3 | (兵・滝川第二) |
| 6 | 矢吹 悠 | 2 | (大・上宮) |
| 7 | 和田 貴稀 | 3 | (大・上宮) |
| 8 | 越智 烈 | 2 | (大・上宮) |

女子シングルス

| | | | |
|---|--------|---|----------|
| 1 | 森 さくら | 3 | (大・昇陽) |
| 2 | 芝田 沙季 | 2 | (大・四天王寺) |
| 3 | 森 蘭 美月 | 3 | (大・四天王寺) |
| 4 | 阿部 愛莉 | 3 | (大・四天王寺) |
| 5 | 橋本 帆乃香 | 1 | (大・四天王寺) |
| 6 | 横山 有沙 | 3 | (奈・奈良女子) |
| 7 | 石田 葵 | 2 | (大・四天王寺) |
| 8 | 宮脇 千波 | 2 | (京・華頂女子) |

男子ダブルス

| | | | |
|---|-----------------|--------|----------|
| 1 | 岡本 賢治 木原 翔貴 | 3 2 | (京・東山) |
| 2 | 土谷 耕平 坂根 翔大 | 3 2 | (兵・育英) |
| 3 | 備本 将 杉山 遼 | 3 3 | (京・東山) |
| 4 | 西 紘司 長光 大地 | 3 3 | (京・東山) |
| 5 | 三浦 健太郎 高橋 和也 | 3 2 | (京・東山) |
| 6 | 山本 拓 桐村 陸人 | 3 3 | (兵・滝川第二) |
| 7 | 田中 元樹 中井 柊斗 | 2 1 | (兵・滝川第二) |
| 8 | 小池 雄太 和田 貴稀 | 3 3 | (大・上宮) |

女子ダブルス

| | | | |
|---|-----------------|--------|----------|
| 1 | 横山 有沙 安川 佳純 | 3 2 | (奈・奈良女子) |
| 2 | 石田 葵 平塚 叶梨 | 2 2 | (大・四天王寺) |
| 3 | 橋本 帆乃香 塩見 紗希 | 1 1 | (大・四天王寺) |
| 4 | 芝田 沙季 三條 裕紀 | 2 1 | (大・四天王寺) |
| 5 | 打浪 優 徳住 風花 | 3 2 | (奈・奈良女子) |
| 6 | 森 さくら 田村 有姫 | 3 2 | (大・昇陽) |
| 7 | 阿部 愛莉 森 蘭 美月 | 3 3 | (大・四天王寺) |
| 8 | 大森 遥 山脇 麻祐 | 2 1 | (滋・滋賀学園) |