

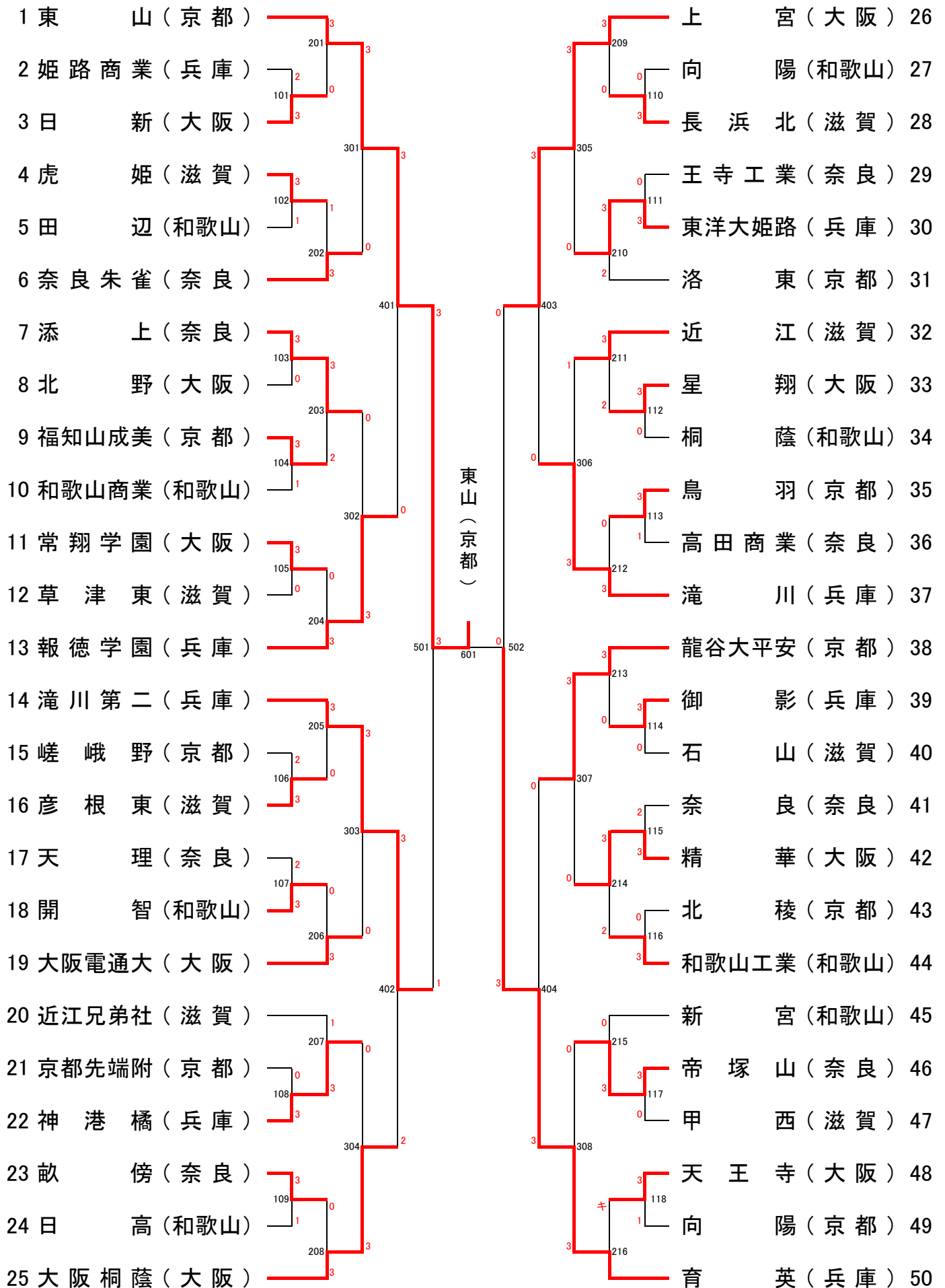
第75回近畿高等学校卓球選手権

試合結果

日時：令和3年7月27～29日

会場：丸善インテックアリーナ大阪

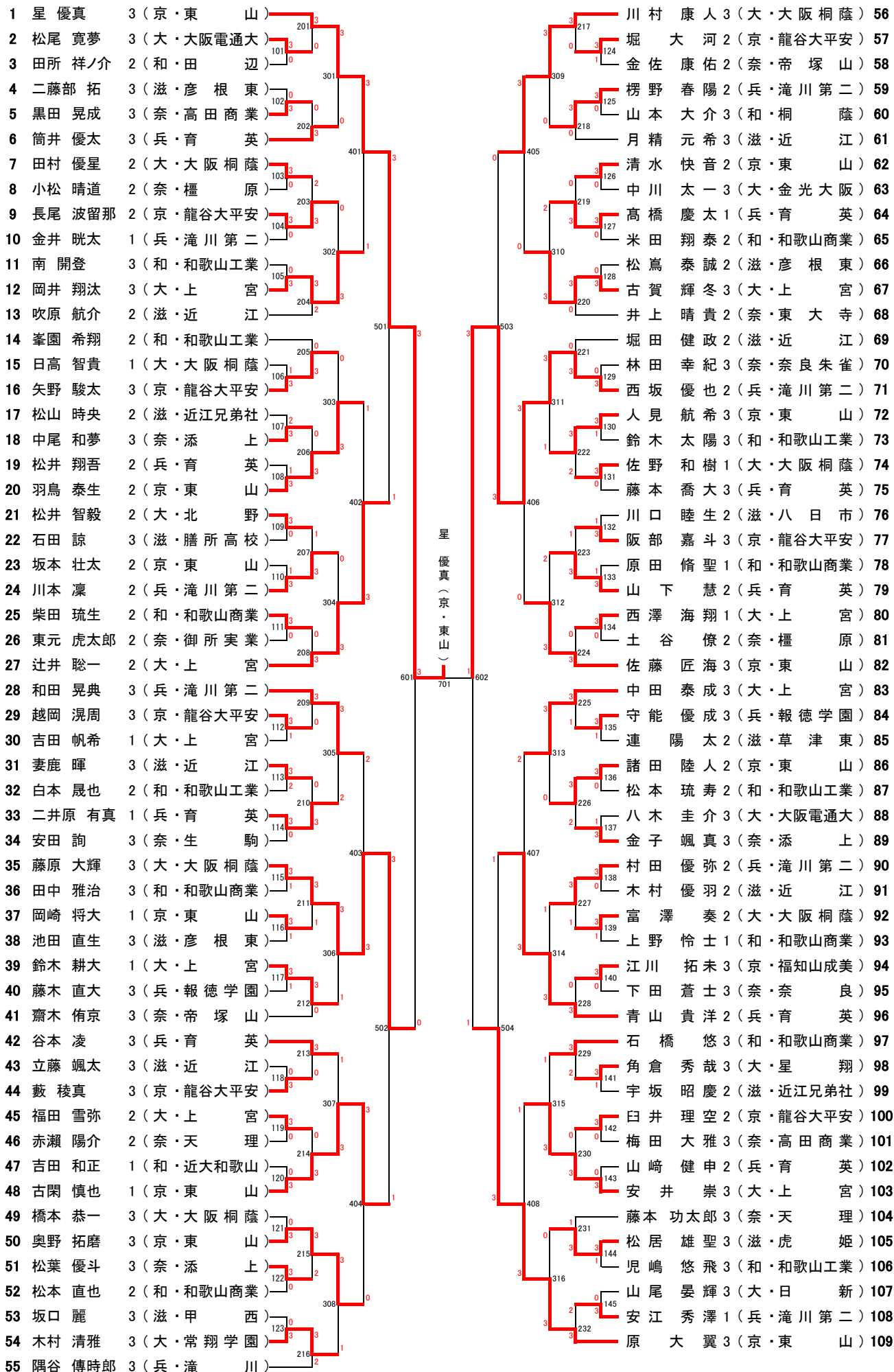
男子学校对抗



女子ダブルス

| | | | | | | | | | |
|----|------|---|----------|-----|---|-----|---|----------|-----|
| 1 | 赤江夏星 | 2 | (大・リベルテ) | 201 | 0 | 面伊田 | 2 | (大・四天王寺) | 52 |
| 2 | 山田山 | 2 | 滋・八幡 | 101 | 3 | 藤江口 | 3 | 兵・御影 | 53 |
| 3 | 森中堀 | 2 | 奈・帝塚山 | 102 | 2 | 深山本 | 3 | 京・桃山 | 54 |
| 4 | 丸岡美 | 2 | 京・福知山成美 | 102 | 0 | 内山崎 | 2 | 和・那賀 | 55 |
| 5 | 長澤海 | 2 | 兵・兵庫 | 102 | 3 | 中畑津 | 3 | 滋・甲西 | 56 |
| 6 | 大槻俊 | 3 | 和・日高 | 202 | 1 | 梅津間 | 2 | 奈・高田 | 57 |
| 7 | 河原和 | 1 | 京・龍谷大平安 | 103 | 0 | 相場野 | 3 | 大・浪速 | 58 |
| 8 | 坂口弥 | 1 | 大・成蹊女子 | 103 | 3 | 加藤春 | 2 | 兵・東洋大姫路 | 59 |
| 9 | 稲井暁 | 3 | 奈・畝傍 | 203 | 3 | 宮本三 | 2 | 京・龍谷大平安 | 60 |
| 10 | 瀬戸山 | 3 | 和・和歌山商業 | 104 | 1 | 西坂心 | 3 | 滋・彦根東 | 61 |
| 11 | 相原紋 | 2 | 滋・甲西 | 105 | 1 | 田中石 | 3 | 大・関西福科 | 62 |
| 12 | 河尻地 | 1 | 大・日新 | 105 | 3 | 河高木 | 3 | 奈・奈良女子 | 63 |
| 13 | 倉本優 | 1 | 兵・明石西 | 204 | 3 | 柳岡矢 | 3 | 和・和歌山商業 | 64 |
| 14 | 田中久 | 2 | 滋・滋賀学園 | 203 | 3 | 岡室瀨 | 2 | 兵・姫路商業 | 65 |
| 15 | 辻初美 | 3 | 大・関大北陽 | 106 | 0 | 廣瀬結 | 3 | 京・京都先端附 | 66 |
| 16 | 酒向朋 | 3 | 京・洛東 | 106 | 3 | 近川楓 | 3 | 和・海南 | 67 |
| 17 | 藤彩那 | 3 | 兵・姫路商業 | 303 | 3 | 市川奈 | 3 | 奈・奈良 | 68 |
| 18 | 岸本彩 | 3 | 和・粉河 | 107 | 2 | 大西橋 | 3 | 大・ヌヴェール | 69 |
| 19 | 竹田あ | 3 | 奈・奈良女子 | 206 | 0 | 高橋塚 | 3 | 滋・近江兄弟社 | 70 |
| 20 | 遠山雅 | 3 | 滋・膳所 | 207 | 0 | 下村綾 | 3 | 京・福知山成美 | 71 |
| 21 | 岡井瑞 | 3 | 兵・芦屋学園 | 108 | 3 | 森本松 | 3 | 奈・奈良北 | 72 |
| 22 | 塚原弥 | 3 | 和・向陽 | 108 | 1 | 上島碧 | 3 | 兵・八鹿 | 73 |
| 23 | 水口琉 | 1 | 奈・一条 | 109 | 0 | 高井美 | 3 | 滋・膳所 | 74 |
| 24 | 林春菜 | 3 | 京・桃山 | 109 | 0 | 鎌田井 | 3 | 和・神島 | 75 |
| 25 | 小野和 | 2 | 大・四天王寺 | 208 | 3 | 立岡丸 | 3 | 大・リベルテ | 76 |
| 26 | 山下更 | 2 | 滋・滋賀学園 | 208 | 3 | 尾内藤 | 1 | 和・粉河 | 77 |
| 27 | 茶屋愛 | 1 | 兵・明石商業 | 110 | 1 | 片岡美 | 3 | 京・洛東 | 78 |
| 28 | 嶋陽香 | 3 | 大・関西福科 | 110 | 3 | 平田美 | 3 | 大・関大北陽 | 79 |
| 29 | 嶋佳乃 | 3 | 京・福知山成美 | 305 | 3 | 笹谷山 | 3 | 奈・帝塚山 | 80 |
| 30 | 中田利 | 2 | 和・開智 | 111 | 2 | 柴谷村 | 3 | 滋・彦根翔西館 | 81 |
| 31 | 池田亜 | 2 | 奈・香芝 | 210 | 3 | 小早稲 | 3 | 兵・淡路三原 | 82 |
| 32 | 野末花 | 3 | 大・浪速 | 403 | 0 | 植野上 | 3 | 和・和歌山商業 | 83 |
| 33 | 長谷川 | 3 | 和・新宮 | 112 | 3 | 村上千 | 1 | 京・福知山成美 | 84 |
| 34 | 山田涼 | 3 | 京・京都先端附 | 211 | 0 | 司中谷 | 2 | 奈・奈良女子 | 85 |
| 35 | 前山羅 | 3 | 滋・近江兄弟社 | 113 | 3 | 森優 | 2 | 大・浪速 | 86 |
| 36 | 南山奏 | 1 | 大・芦間 | 114 | 1 | 和田悠 | 2 | 兵・芦屋学園 | 87 |
| 37 | 山本和 | 3 | 兵・明石南 | 212 | 2 | 木織悠 | 3 | 滋・滋賀学園 | 88 |
| 38 | 辻井愛 | 3 | 奈・奈良女子 | 212 | 3 | 藤本美 | 3 | 京・龍谷大平安 | 89 |
| 39 | 水間音 | 1 | 京・龍谷大平安 | 213 | 3 | 畑美智 | 3 | 大・八尾 | 90 |
| 40 | 仲島美 | 3 | 奈・添上 | 115 | 0 | 西田早 | 3 | 滋・米原 | 91 |
| 41 | 萩井菜 | 3 | 大・昇陽 | 115 | 3 | 堀田紗 | 3 | 兵・三田学園 | 92 |
| 42 | 橋本萌 | 2 | 兵・三田学園 | 307 | 1 | 今岡結 | 3 | 奈・天理 | 93 |
| 43 | 若林佳 | 2 | 滋・八日市 | 116 | 0 | 森小梅 | 3 | 大・大商学園 | 94 |
| 44 | 西脇花 | 2 | 和・開智 | 214 | 0 | 田本芽 | 3 | 和・新宮 | 95 |
| 45 | 高橋爽 | 2 | 大・常翔学園 | 117 | 0 | 嶋村詩 | 2 | 京・桃山 | 96 |
| 46 | 山口日 | 3 | 和・和歌山商業 | 117 | 0 | 河村美 | 2 | 滋・膳所 | 97 |
| 47 | 辻野彩 | 3 | 京・京都成章 | 215 | 0 | 大場ひ | 2 | 奈・一条 | 98 |
| 48 | 本田歩 | 3 | 兵・葦合 | 118 | 3 | 岸花音 | 1 | 兵・洲本 | 100 |
| 49 | 細見優 | 3 | 滋・東大津 | 308 | 3 | 野村華 | 2 | 大・四天王寺 | 101 |
| 50 | 大塚笑 | 2 | 和・那賀 | 119 | 3 | 小倉大 | 3 | | |
| 51 | 野田真 | 2 | 奈・檀原 | 119 | 0 | 村風 | 3 | | |
| | 山本あ | 1 | 大・四天王寺 | 216 | 3 | 崎山音 | 2 | | |
| | 坂口ひ | 3 | | | | 中山松 | 2 | | |
| | 渡邊結 | 3 | | | | 中村悠 | 2 | | |
| | 杉弥衣 | 3 | | | | 堀綾 | 2 | | |
| | 尾崎晴 | 2 | | | | 廣川温 | 2 | | |
| | 本山亜 | 2 | | | | 佃結 | 3 | | |
| | 吉原未 | 1 | | | | 高橋美 | 3 | | |
| | 片桐早 | 3 | | | | 岡本結 | 3 | | |
| | 寺羽有 | 2 | | | | 小川結 | 3 | | |
| | 瀨古明 | 2 | | | | 栗林舞 | 3 | | |
| | 栗田真 | 2 | | | | 寺田彩 | 3 | | |
| | 福田菜 | 2 | | | | 倉本亜 | 3 | | |
| | 梅本悠 | 1 | | | | 佐未香 | 2 | | |
| | 松山口 | 1 | | | | 松本え | 2 | | |
| | 杉永々 | 2 | | | | 松本ゆ | 2 | | |
| | 足立希 | 2 | | | | 滝井友 | 3 | | |
| | 藤井藍 | 2 | | | | 桑原礼 | 3 | | |
| | 杉井恵 | 2 | | | | 岡村由 | 3 | | |
| | 坂本舞 | 3 | | | | 服部知 | 2 | | |
| | 谷田真 | 3 | | | | 久保紗 | 2 | | |
| | 嵯峨美 | 1 | | | | 前野友 | 2 | | |
| | 吉田美 | 1 | | | | 高鍋美 | 3 | | |
| | 喜田千 | 3 | | | | 堀川杏 | 3 | | |
| | 松村あ | 3 | | | | 菅澤帆 | 3 | | |
| | 中井未 | 3 | | | | | | | |
| | 尾桐亜 | 2 | | | | | | | |
| | 畑中望 | 1 | | | | | | | |
| | 前田望 | 1 | | | | | | | |
| | 吉井優 | 1 | | | | | | | |
| | 小野空 | 1 | | | | | | | |
| | 玉山穂 | 2 | | | | | | | |
| | 大宮日 | 2 | | | | | | | |
| | 稲田唯 | 3 | | | | | | | |
| | 仙石安 | 2 | | | | | | | |
| | 木下祐 | 3 | | | | | | | |
| | 松浦有 | 2 | | | | | | | |
| | 谷山由 | 2 | | | | | | | |
| | 原芽 | 1 | | | | | | | |
| | 藤田知 | 1 | | | | | | | |

男子シングルス



記 録

男子学校対抗準決勝

| 東山 (京都) | | 3 対 1 | | 滝川第二 (兵庫) | |
|------------|------------------|-------|--|--------------|--------------------|
| 1 | 星 優 真 | 3 | 11 5 14 12 11 6 | 0 | 西 坂 優 也 |
| 2 | 羽 鳥 泰 生 | 2 | 12 10 4 11 9 11 12 10 6 11 | 3 | 和 田 晃 典 |
| 3 | 星 優 真 佐 藤 匠 海 | 3 | 11 8 14 12 11 4 | 0 | 和 田 晃 典 村 田 優 弥 |
| 4 | 原 大 翼 | 3 | 11 5 11 3 11 8 | 0 | 村 田 優 弥 |
| 5 | 佐 藤 匠 海 | | | | 楞 野 春 陽 |

女子学校対抗準決勝

| 四天王寺 (大阪) | | 3 対 0 | | 姫路商業 (兵庫) | |
|--------------|----------------------|-------|------------------------------|--------------|--------------------|
| 1 | 伊 藤 七 海 | 3 | 11 6 7 11 11 8 11 5 | 1 | 高 橋 凜 華 |
| 2 | 面 田 采 巳 | 3 | 11 9 11 4 11 4 | 0 | 山 下 姫 来 更 |
| 3 | 菅 澤 柚 花 里 中 森 帆 南 | 3 | 11 3 11 9 11 4 | 0 | 大 西 梅 果 高 橋 凜 華 |
| 4 | 菅 澤 柚 花 里 | | | | 茶 屋 愛 恵 |
| 5 | 中 森 帆 南 | | | | 大 西 梅 果 |

| 育英 (兵庫) | | 3 対 0 | | 上宮 (大阪) | |
|------------|--------------------|-------|------------------------------|------------|--------------------|
| 1 | 青 山 貴 洋 | 3 | 11 6 11 7 8 11 11 9 | 1 | 辻 井 聡 一 |
| 2 | 松 井 翔 吾 | 3 | 11 5 11 7 11 5 | 0 | 福 田 雪 弥 |
| 3 | 青 山 貴 洋 高 橋 慶 太 | 3 | 11 7 11 9 6 11 11 8 | 1 | 中 田 泰 成 辻 井 聡 一 |
| 4 | 谷 本 凌 | | | | 中 田 泰 成 |
| 5 | 高 橋 慶 太 | | | | 古 賀 輝 冬 |

| リベルテ (大阪) | | 3 対 1 | | 龍谷大平安 (京都) | |
|--------------|------------------|-------|---------------------------------------|---------------|--------------------|
| 1 | 司 千 莉 | 3 | 11 9 7 11 11 6 11 3 | 1 | 真 田 夕 愛 |
| 2 | 由 本 楓 羽 | 2 | 3 11 9 11 11 9 12 10 8 11 | 3 | 大 村 風 葉 |
| 3 | 村 上 宝 莉 司 千 莉 | 3 | 7 11 11 5 11 8 11 9 | 1 | 大 村 風 葉 崎 山 雪 音 |
| 4 | 村 上 宝 | 3 | 14 12 11 4 11 6 | 0 | 崎 山 雪 音 |
| 5 | 赤 江 夏 星 | | | | 杉 永 百 々 香 |

男子学校対抗決勝

| 東山 (京都) | | 3 対 0 | | 育英 (兵庫) | |
|------------|------------------|-------|---------------------------------|------------|--------------------|
| 1 | 星 優 真 | 3 | 13 11 16 18 12 10 11 4 | 1 | 谷 本 凌 |
| 2 | 原 大 翼 | 3 | 6 11 12 10 11 5 11 9 | 1 | 高 橋 慶 太 |
| 3 | 星 優 真 佐 藤 匠 海 | 3 | 11 9 11 7 11 5 | 0 | 高 橋 慶 太 青 山 貴 洋 |
| 4 | 古 閑 慎 也 | | | | 松 井 翔 吾 |
| 5 | 佐 藤 匠 海 | | | | 青 山 貴 洋 |

女子学校対抗決勝

| 四天王寺 (大阪) | | 3 対 0 | | リベルテ (大阪) | |
|--------------|----------------------|-------|---------------------------------------|--------------|----------------|
| 1 | 菅 澤 柚 花 里 | 3 | 11 7 11 6 11 7 | 1 | 村 上 宝 |
| 2 | 面 田 采 巳 | 3 | 11 8 7 11 15 13 8 11 11 4 | 2 | 由 本 楓 羽 |
| 3 | 菅 澤 柚 花 里 中 森 帆 南 | 3 | 12 10 9 11 11 5 11 6 | 1 | 村 上 宝 司 千 莉 |
| 4 | 中 森 帆 南 | | | | 司 千 莉 |
| 5 | 原 芽 衣 | | | | 赤 江 夏 星 |

記 録

男子シングルス準々決勝

| | | | | |
|---------------------|---|--------------------------------------|---|---------------------|
| 星 優 真 (京・東山) | 3 | 11 — 7 5 — 11 11 — 6 11 — 6 | 1 | 辻 井 聡 一 (大・上宮) |
| 藤 原 大 輝 (大・大阪桐蔭) | 3 | 11 — 4 8 — 11 11 — 8 11 — 7 | 1 | 古 閑 慎 也 (京・東山) |
| 西 坂 優 也 (兵・滝川第二) | 3 | 11 — 9 12 — 10 11 — 8 | 0 | 川 村 康 人 (大・大阪桐蔭) |
| 原 大 翼 (京・東山) | 3 | 11 — 4 7 — 11 11 — 9 11 — 7 | 1 | 青 山 貴 洋 (兵・育英) |

女子シングルス準々決勝

| | | | | |
|---------------------|---|--|---|----------------------|
| 司 千 莉 (大・リベルテ) | 3 | 11 — 9 9 — 11 11 — 9 7 — 11 11 — 9 | 2 | 遠 山 雅 (滋・滋賀学園) |
| 原 芽 衣 (大・四天王寺) | 3 | 11 — 7 11 — 7 11 — 6 | 0 | 大 村 風 葉 (京・龍谷大平安) |
| 中 森 帆 南 (大・四天王寺) | 3 | 11 — 3 13 — 11 11 — 13 18 — 16 | 1 | 伊 藤 七 海 (大・四天王寺) |
| 面 田 采 巳 (大・四天王寺) | 3 | 7 — 11 13 — 11 11 — 7 13 — 11 | 1 | 藤 田 知 子 (大・四天王寺) |

男子シングルス準決勝

| | | | | |
|---------------------|---|--|---|---------------------|
| 星 優 真 (京・東山) | 3 | 11 — 6 11 — 8 11 — 3 | 0 | 藤 原 大 輝 (大・大阪桐蔭) |
| 西 坂 優 也 (兵・滝川第二) | 3 | 11 — 3 4 — 11 13 — 11 12 — 10 | 1 | 原 大 翼 (京・東山) |

女子シングルス準決勝

| | | | | |
|---------------------|---|--|---|---------------------|
| 原 芽 衣 (大・四天王寺) | 3 | 11 — 6 11 — 8 11 — 7 | 0 | 司 千 莉 (大・リベルテ) |
| 面 田 采 巳 (大・四天王寺) | 3 | 3 — 11 6 — 4 11 — 11 11 — 2 11 — 7 | 2 | 中 森 帆 南 (大・四天王寺) |

男子シングルス決勝

| | | | | |
|-----------------|---|--------------------------------------|---|---------------------|
| 星 優 真 (京・東山) | 3 | 9 — 11 11 — 6 11 — 9 11 — 8 | 1 | 西 坂 優 也 (兵・滝川第二) |
|-----------------|---|--------------------------------------|---|---------------------|

女子シングルス決勝

| | | | | |
|-------------------|---|---------------------------------------|---|---------------------|
| 原 芽 衣 (大・四天王寺) | 3 | 10 — 12 11 — 6 11 — 4 11 — 9 | 1 | 面 田 采 巳 (大・四天王寺) |
|-------------------|---|---------------------------------------|---|---------------------|

男子ダブルス準々決勝

| | | | | |
|--------------------------------|---|-----------------------------|---|--------------------------------|
| 星 優 真 佐 藤 匠 海 (京・東山) | 3 | 11 — 6 11 — 9 11 — 8 | 0 | 鈴 木 耕 大 西 澤 海 翔 (大・上宮) |
| 川 村 康 人 藤 原 大 輝 (大・大阪桐蔭) | 3 | 11 — 6 12 — 10 11 — 5 | 0 | 山 崎 健 申 山 下 慧 (兵・育英) |
| 原 大 翼 人 見 航 希 (京・東山) | 3 | 11 — 8 11 — 7 11 — 7 | 0 | 松 井 翔 吾 二 井 原 有 真 (兵・育英) |
| 和 田 晃 典 村 田 優 弥 (兵・滝川第二) | 3 | 11 — 8 11 — 3 11 — 8 | 0 | 古 賀 輝 冬 安 井 崇 (大・上宮) |

女子ダブルス準々決勝

| | | | | |
|----------------------------------|---|----------------------------|---|--------------------------------|
| 遠 山 雅 岡 井 瑞 姫 (滋・滋賀学園) | 3 | 11 — 9 11 — 5 11 — 4 | 0 | 大 槻 優 葉 司 田 和 波 (兵・兵庫) |
| 原 芽 衣 藤 田 知 子 (大・四天王寺) | 3 | 11 — 5 11 — 5 11 — 9 | 0 | 若 林 怜 佳 西 脇 姫 花 (滋・滋賀学園) |
| 面 田 采 巳 伊 藤 七 海 (大・四天王寺) | 3 | 11 — 3 11 — 8 11 — 8 | 0 | 村 上 宝 莉 司 千 莉 (大・リベルテ) |
| 菅 澤 柚 花 里 中 森 帆 南 (大・四天王寺) | 3 | 11 — 6 11 — 4 11 — 7 | 0 | 野 村 華 那 小 倉 胡 遥 (滋・滋賀学園) |

男子ダブルス準決勝

| | | | | |
|----------------------------|---|--|---|--------------------------------|
| 星 優 真 佐 藤 匠 海 (京・東山) | 3 | 11 — 8 11 — 6 8 — 11 2 — 11 11 — 8 | 2 | 川 村 康 人 藤 原 大 輝 (大・大阪桐蔭) |
| 原 大 翼 人 見 航 希 (京・東山) | 3 | 11 — 9 6 — 11 11 — 5 12 — 10 | 1 | 和 田 晃 典 村 田 優 弥 (兵・滝川第二) |

女子ダブルス準決勝

| | | | | |
|----------------------------------|---|-----------------------------|---|--------------------------------|
| 原 芽 衣 藤 田 知 子 (大・四天王寺) | 3 | 11 — 7 11 — 7 11 — 5 | 0 | 遠 山 雅 岡 井 瑞 姫 (滋・滋賀学園) |
| 菅 澤 柚 花 里 中 森 帆 南 (大・四天王寺) | 3 | 11 — 4 11 — 5 12 — 10 | 0 | 面 田 采 巳 伊 藤 七 海 (大・四天王寺) |

男子ダブルス決勝

| | | | | |
|----------------------------|---|---------------------------------------|---|----------------------------|
| 原 大 翼 人 見 航 希 (京・東山) | 3 | 12 — 10 11 — 6 6 — 11 11 — 7 | 1 | 星 優 真 佐 藤 匠 海 (京・東山) |
|----------------------------|---|---------------------------------------|---|----------------------------|

女子ダブルス決勝

| | | | | |
|------------------------------|---|--|---|----------------------------------|
| 原 芽 衣 藤 田 知 子 (大・四天王寺) | 3 | 11 — 6 8 — 11 14 — 12 12 — 10 | 1 | 菅 澤 柚 花 里 中 森 帆 南 (大・四天王寺) |
|------------------------------|---|--|---|----------------------------------|

第75回 近畿高等学校卓球選手権大会 ランキング

丸善インテックアリーナ大阪 令和3年7月27～29日

○ 男子学校対抗

- 1 東 山 (京 都)
- 2 育 英 (兵 庫)
- 3 滝川第二 (兵 庫)
- 3 上 宮 (大 阪)
- 5 報徳学園 (兵 庫)
- 5 大阪桐蔭 (大 阪)
- 5 滝 川 (兵 庫)
- 5 龍谷大平安 (京 都)

○ 女子学校対抗

- 1 四天王寺 (大 阪)
- 2 リベルテ (大 阪)
- 3 姫路商業 (兵 庫)
- 3 龍谷大平安 (京 都)
- 5 三田学園 (兵 庫)
- 5 奈良女子 (奈 良)
- 5 粉 河 (和 歌 山)
- 5 滋賀学園 (滋 賀)

○ 男子シングルス

- 1 星 優 真 (京・東 山)
- 2 西坂 優也 (兵・滝川第二)
- 3 原 大 翼 (京・東 山)
- 4 藤原大輝 (大・大阪桐蔭)
- 5 辻井 聡一 (大・上 宮)
- 6 青山 貴洋 (兵・育 英)
- 7 古閑 慎也 (京・東 山)
- 8 川村 康人 (大・大阪桐蔭)

○ 女子シングルス

- 1 原 芽 衣 (大・四天王寺)
- 2 面田 采巳 (大・四天王寺)
- 3 中森 帆南 (大・四天王寺)
- 4 司 千 莉 (大・リベルテ)
- 5 遠 山 雅 (滋・滋賀学園)
- 6 藤田 知子 (大・四天王寺)
- 7 伊藤 七海 (大・四天王寺)
- 8 大村 風葉 (京・龍谷大平安)

○ 男子ダブルス

- 1 原 大 翼 3 (京・東 山)
人 見 航 希 3
- 2 星 優 真 3 (京・東 山)
佐 藤 匠 真海 3
- 3 川村 康人 3 (大・大阪桐蔭)
藤原 大輝 3
- 4 和田 晃 典 3 (兵・滝川第二)
村田 優 弥 2
- 5 鈴木 耕 大 1 (大・上 宮)
西澤 海 翔 1
- 6 松井 翔 吾 2 (兵・育 英)
二井 原 有 真 1
- 7 山崎 健 申 2 (兵・育 英)
山下 慧 2
- 8 古賀 輝 冬 3 (大・上 宮)
安 井 崇 3

○ 女子ダブルス

- 1 原 芽 衣 1 (大・四天王寺)
藤田 知子 1
- 2 菅澤 柚花 里 3 (大・四天王寺)
中森 帆南 3
- 3 遠 山 雅 3 (滋・滋賀学園)
岡井 瑞 姫 3
- 4 伊藤 七海 1 (大・四天王寺)
面田 采巳 2
- 5 若林 怜 佳 3 (滋・滋賀学園)
西脇 姫 花 2
- 6 村上 宝 3 (大・リベルテ)
司 上 千 莉 1
- 7 大槻 優 葉 3 (兵・兵 庫)
司 田 和 波 3
- 8 野村 華 那 2 (滋・滋賀学園)
小倉 胡 遥 2